

PARA LA EVALUACIÓN Y PREVENCIÓN DE LOS RIESGOS RELATIVOS A LA UTILIZACIÓN DE LOS **LUGARES DE TRABAJO**

Real Decreto 486/1997, de 14 de abril
BOE nº 97, de 23 de abril



GOBIERNO
DE ESPAÑA

MINISTERIO
DE EMPLEO
Y SEGURIDAD SOCIAL



INSTITUTO NACIONAL
DE SEGURIDAD E HIGIENE
EN EL TRABAJO

PARA LA EVALUACIÓN Y
PREVENCIÓN DE LOS
RIESGOS RELATIVOS A LA
UTILIZACIÓN DE LOS
LUGARES DE TRABAJO

Real Decreto 486/1997, de 14 de abril
BOE nº 97, de 23 de abril



GOBIERNO
DE ESPAÑA

MINISTERIO
DE EMPLEO
Y SEGURIDAD SOCIAL



INSTITUTO NACIONAL
DE SEGURIDAD E HIGIENE
EN EL TRABAJO

Título: Guía técnica para la evaluación y prevención de los riesgos relativos a la utilización de los lugares de trabajo

Autor: Instituto Nacional de Seguridad e Higiene en el Trabajo (INSHT)

Edita:

Instituto Nacional de Seguridad e Higiene en el Trabajo (INSHT)
C/ Torrelaguna 73, 28027 Madrid
Tel. 91 363 41 00, fax 91 363 43 27
www.insht.es

Composición:

Servicios Gráficos Kenaf, s.l.
Cº de Hormigueras 124, portal 3, 4º G, 28031 Madrid
Tel. 91 380 64 71, fax 91 380 13 53
info@kenafsl.com

Edición: Madrid, marzo 2015

NIPO (papel): 272-15-041-7

NIPO (en línea): 272-15-042-2

Depósito Legal: M-6006-2015

ISBN: 978-84-7425-820-2

Hipervínculos:

El INSHT no es responsable ni garantiza la exactitud de la información en los sitios web que no son de su propiedad. Asimismo la inclusión de un hipervínculo no implica aprobación por parte del INSHT del sitio web, del propietario del mismo o de cualquier contenido específico al que aquel redirija

Catálogo general de publicaciones oficiales:

<http://publicacionesoficiales.boe.es>

Catálogo de publicaciones del INSHT:

<http://www.insht.es/catalogopublicaciones/>

Presentación

El Instituto Nacional de Seguridad e Higiene en el Trabajo, de acuerdo con lo dispuesto en el artículo 5.3 del Real Decreto 39/1997, de 17 de enero, por el que se aprueba el Reglamento de los Servicios de Prevención, tiene entre sus cometidos el relativo a la elaboración de Guías destinadas a la evaluación y prevención de los riesgos laborales.

El Real Decreto 486/1997, de 14 de abril, por el que se establecen las disposiciones mínimas de seguridad y salud en los lugares de trabajo, encomienda de manera específica, en su disposición final primera, al Instituto Nacional de Seguridad e Higiene en el Trabajo, la elaboración y el mantenimiento actualizado de una Guía Técnica de carácter no vinculante para la evaluación y prevención de los riesgos relativos a la utilización de los lugares de trabajo.

La presente Guía, actualizada a marzo de 2015, proporciona criterios y recomendaciones que pueden facilitar a los empresarios y a los responsables de prevención la interpretación y aplicación del citado real decreto, especialmente en lo que se refiere a la evaluación de riesgos para la salud de los trabajadores involucrados y en lo concerniente a medidas preventivas aplicables.

María Dolores Limón Tamés
DIRECTORA DEL INSHT

Índice

I. INTRODUCCIÓN	7
II. DESARROLLO Y COMENTARIOS AL REAL DECRETO 486/1997, SOBRE DISPOSICIONES MÍNIMAS DE SEGURIDAD Y SALUD EN LOS LUGARES DE TRABAJO	9
Preámbulo del Real Decreto 486/1997	9
CAPÍTULO I. DISPOSICIONES GENERALES	9
Artículo 1. Objeto	9
Artículo 2. Definiciones	11
CAPÍTULO II. OBLIGACIONES DEL EMPRESARIO.	12
Artículo 3. Obligación general del empresario	12
Artículo 4. Condiciones constructivas	12
Artículo 5. Orden, limpieza y mantenimiento. Señalización	12
Artículo 6. Instalaciones de servicio y protección	13
Artículo 7. Condiciones ambientales	13
Artículo 8. Iluminación	14
Artículo 9. Servicios higiénicos y locales de descanso	14
Artículo 10. Material y locales de primeros auxilios	14
Artículo 11. Información a los trabajadores	14
Artículo 12. Consulta y participación de los trabajadores	15
Disposición derogatoria única. Alcance de la derogación normativa	15
Disposición final primera. Elaboración de la Guía Técnica de evaluación y prevención de riesgos	16
Disposición final segunda. Habilitación normativa	16
Disposición final tercera. Entrada en vigor	16
Anexo I-A. Condiciones generales de seguridad en los lugares de trabajo	16
Anexo I-B. Condiciones generales de seguridad en los lugares de trabajo	38
Anexo II. Orden, limpieza y mantenimiento	39
Anexo III. Condiciones ambientales de los lugares de trabajo	40
Anexo IV. Iluminación de los lugares de trabajo	44
Anexo V-A. Servicios higiénicos y locales de descanso	47
Anexo V-B. Servicios higiénicos y locales de descanso	50
Anexo VI-A. Material y locales de primeros auxilios	51
Anexo VI-B. Material y locales de primeros auxilios	52

III. FUENTES DE INFORMACIÓN	53
Normativa legal relacionada	53
Normas técnicas	54
Publicaciones del INSHT	55
Enlaces de interés	56
IV. APÉNDICES	57
Apéndice 1. Trabajos en espacios confinados	57
Apéndice 2. Planes de autoprotección, planes de emergencia y medidas de emergencia y lucha contra incendios.	60
Apéndice 3. Instalaciones de servicio y protección	65
Apéndice 4. Ambiente térmico	72
Apéndice 5. Calidad del aire interior. Ventilación de los lugares de trabajo	78
Apéndice 6. Niveles de iluminación en lugares de trabajo en interiores	86

I. INTRODUCCIÓN

La presente Guía tiene por objeto facilitar la aplicación del **Real Decreto 486/1997**, por el que se establecen las disposiciones mínimas de seguridad y salud en los lugares de trabajo. Este real decreto traspone al ordenamiento jurídico español la **Directiva 89/654/CEE** de 30 de noviembre.

El real decreto regula las condiciones que deben cumplir los lugares de trabajo, dentro de su ámbito de aplicación, para que su utilización no origine riesgos para la seguridad y salud de los trabajadores. Establece así obligaciones del empresario relativas a condiciones constructivas; orden, limpieza y mantenimiento; instalaciones de servicio y protección; condiciones ambientales; iluminación; servicios higiénicos y locales de descanso; y primeros auxilios. En la disposición final primera del real decreto se insta al Instituto Nacional de Seguridad e Higiene en el Trabajo a la elaboración y actualización de una guía técnica para facilitar la aplicación del real decreto.

Tras la publicación de la primera versión de la Guía Técnica se han producido diversos cambios normativos, entre los que cabe destacar los debidos al Real Decreto 2177/2004, por el que se establecen las disposiciones mínimas de seguridad y salud para la utilización por los trabajadores de los equipos de trabajo, en materia de trabajos temporales en altura; el Código Técnico de la Edificación, aprobado por Real Decreto 314/2006, y el Reglamento de Instalaciones Térmicas en Edificios, aprobado por Real Decreto 1027/2007.

Ello ha motivado la publicación de la presente versión de la guía, con la consiguiente revisión y actualización de los comentarios y explicaciones al articulado y a los anexos del real decreto. Como novedad importante, se incluyen seis apéndices en los que se desarrollan los aspectos más extensos o complejos, con la finalidad de aportar aclaraciones y soluciones útiles para facilitar el cumplimiento del real decreto.

Con el fin de facilitar la utilización de la presente guía se incluye el articulado del Real Decreto 486/1977, seguido de los comentarios sobre aquellos aspectos más relevantes que no se consideran suficientemente auto-explicativos.

NOTA: En los recuadros en color se incluye el texto íntegro del Real Decreto 486/1997.

II. DESARROLLO Y COMENTARIOS AL REAL DECRETO 486/1997, POR EL QUE SE ESTABLECEN LAS DISPOSICIONES MÍNIMAS DE SEGURIDAD Y SALUD EN LOS LUGARES DE TRABAJO.

REAL DECRETO 486/1997, de 14 de abril, por el que se establecen las disposiciones mínimas de seguridad y salud en los lugares de trabajo

La [Ley 31/1995](#), de 8 de noviembre, de Prevención de Riesgos Laborales, es la norma legal por la que se determina el cuerpo básico de garantías y responsabilidades preciso para establecer un adecuado nivel de protección de la salud de los trabajadores frente a los riesgos derivados de las condiciones de trabajo, en el marco de una política coherente, coordinada y eficaz.

De acuerdo con el artículo 6 de dicha Ley serán las normas reglamentarias las que fijarán y concretarán los aspectos más técnicos de las medidas preventivas, a través de normas mínimas que garanticen la adecuada protección de los trabajadores. Entre éstas se encuentran necesariamente las destinadas a garantizar la seguridad y la salud en los lugares de trabajo, de manera que de su utilización no se deriven riesgos para los trabajadores.

Debe recordarse que España ha ratificado diversos Convenios de la Organización Internacional del Trabajo que guardan relación con la seguridad y la salud en los lugares de trabajo y que forman parte de nuestro ordenamiento jurídico interno. En concreto, con carácter general, el [Convenio número 155 de la OIT](#), relativo a la seguridad y salud de los trabajadores, de 22 de junio de 1981, ratificado por España el 26 de julio de 1985, y en particular, el [Convenio número 148 de la OIT](#), relativo al medio ambiente de trabajo, de 20 de junio de 1977, ratificado por nuestro país el 24 de noviembre de 1980.

En el mismo sentido hay que tener en cuenta que en el ámbito de la Unión Europea se han fijado, mediante las correspondientes Directivas, criterios de carácter general sobre las acciones en materia de seguridad y salud en los lugares de trabajo, así como criterios específicos referidos a medidas de protección contra accidentes y situaciones de riesgo. Concretamente, la [Directiva 89/654/CEE](#), de 30 de noviembre, establece las disposiciones mínimas de seguridad y de salud en los lugares de trabajo. Mediante el presente Real Decreto se procede a la transposición al Derecho español del contenido de la citada Directiva.

Buena parte de las materias reguladas en este Real Decreto, condiciones constructivas de los lugares de trabajo, iluminación, servicios higiénicos y locales de descanso, etc., han estado reguladas hasta el momento presente por la Ordenanza General de Seguridad e Higiene en el Trabajo, aprobada mediante [Orden de 9 de marzo de 1971](#). Cuando se cumplen veinticinco años de su entrada en vigor, unas veces los compromisos internacionales adquiridos por España, otras la evolución del progreso técnico y de los conocimientos relativos a los lugares de trabajo, aconsejan la definitiva derogación de algunos capítulos del Título II de la Ordenanza que la disposición derogatoria única de la Ley 31/1995 ha mantenido vigentes hasta ahora en lo que no se oponga a lo previsto en la misma, y su sustitución por una regulación acorde con el nuevo marco legal y con la realidad actual de las relaciones laborales, a la vez que compatible, respetuosa y rigurosa con la consecución del objetivo de la seguridad y la salud de los trabajadores en los lugares de trabajo.

En su virtud, de conformidad con el artículo 6 de la Ley 31/1995, de 8 de noviembre, de Prevención de Riesgos Laborales, a propuesta del Ministro de Trabajo y Asuntos Sociales, consultadas las organizaciones empresariales y sindicales más representativas, oída la Comisión Nacional de Seguridad y Salud en el Trabajo, de acuerdo con el Consejo de Estado y previa deliberación del Consejo de Ministros en su reunión del día 4 de abril de 1997,

DISPONGO:

CAPÍTULO I DISPOSICIONES GENERALES

Artículo 1. Objeto.

1. El presente Real Decreto establece las disposiciones mínimas de seguridad y de salud aplicables a los lugares de trabajo.

Este real decreto tiene como objetivo esencial establecer los requisitos que deben cumplir las condiciones de los locales (de diseño, construcción y uso), las ins-

talaciones (de servicio y protección) y el ambiente de los lugares de trabajo para que su uso por los trabajadores sea seguro y saludable.

2. Este Real Decreto no será de aplicación a:

- a. Los medios de transporte utilizados fuera de la empresa o centro de trabajo, así como a los lugares de trabajo situados dentro de los medios de transporte.
- b. Las obras de construcción temporales o móviles.
- c. Las industrias de extracción.
- d. Los buques de pesca.
- e. Los campos de cultivo, bosques y otros terrenos que formen parte de una empresa o centro de trabajo agrícola o forestal pero que estén situados fuera de la zona edificada de los mismos.

3. Las disposiciones de la Ley 31/1995, de 8 de noviembre, de Prevención de Riesgos Laborales, se aplicarán plenamente al conjunto del ámbito contemplado en el apartado 1.

Habida cuenta de las excepciones que se detallan a continuación, esta norma se aplica, esencialmente, a los sectores de industria y servicios. Se exceptúan del campo de aplicación de esta norma una serie de sectores/actividades que requieren medidas específicas particulares, bien sea porque la actividad principal implica una transformación voluntaria del entorno de trabajo (construcción y minería), bien sea por las peculiaridades inherentes al entorno en el que se desarrolla el trabajo (medios de transporte y campos de cultivo).

Este real decreto no será de aplicación a:

a. Los medios de transporte utilizados fuera de la empresa o centro de trabajo, así como a los lugares de trabajo situados dentro de los medios de transporte:

Quedan excluidos, por lo tanto, aviones, barcos, trenes, vehículos por carretera o cualquier otro medio de transporte propio de la empresa, que circulen fuera de la misma o de sus centros de trabajo, ya sea por vías públicas o privadas así como los lugares de trabajo que estén dentro de los medios de transporte, como, por ejemplo, la cabina de un automóvil, camión, excavadora, volquete autopropulsado (dumper), autobús, tren, etc. No obstante, los vehículos cuya finalidad principal no es el transporte, sino el dar un servicio en un emplazamiento fijo (ejemplos: bibliotecas móviles, vehículos para donación de sangre, comisarías móviles, etc.), sería recomendable que cumplieran con las condiciones que pudieran ser aplicables de este real decreto, teniendo en cuenta las limitaciones o condicionantes de cada caso y siempre que sea técnicamente posible.

A los medios de transporte afectados por esta exclusión se les aplicará la Ordenanza General de Seguridad e Higiene en el Trabajo (OGSHT) aprobada por Orden del 9 de marzo de 1971, concretamente lo dispuesto en los Capítulos I al V y VII del Título II: "Condiciones generales de los centros de trabajo y de los mecanismos y medidas de protección", en tanto en cuanto no se apruebe la correspondiente normativa específica.

b. Las obras de construcción temporales o móviles¹:

En este caso, es de aplicación el [Real Decreto 1627/1997](#), por el que se establecen disposiciones mínimas de seguridad y salud en las obras de construcción.

El artículo 2.1 del citado real decreto define "obra de construcción" como "cualquier obra, pública o privada, en la que se efectúen trabajos de construcción o ingeniería civil cuya relación no exhaustiva figura en el anexo I". En la [guía técnica](#) del INSHT que explica y desarrolla el citado real decreto se señala que dichas actividades serán consideradas como obra de construcción "siempre que las mismas estén referidas a trabajos intrínsecamente asociados a actividades de construcción (edificación e ingeniería civil) y se ejecuten con tecnologías propias de este tipo de industrias".

c. Las industrias de extracción:

El [Reglamento General de Normas Básicas de Seguridad Minera](#), aplicable en el caso de las industrias de extracción, fue aprobado por Real Decreto 863/1985. Adicionalmente, en función de la actividad desarrollada, cabe citar la siguiente normativa:

¹ Para más información consúltese [insht\normativa\sectores-actividades\construcción](#).

- [Real Decreto 150/1996](#), que modifica el citado reglamento e introduce las disposiciones mínimas de seguridad y salud aplicables a las industrias extractivas por sondeos.
- [Real Decreto 1389/1997](#), de aplicación a las industrias extractivas a cielo abierto y subterráneas, salvo aquellas realizadas por sondeos.

De igual modo, es de interés mencionar el [Real Decreto 3255/1983](#), por el que se aprueba el Estatuto del Minero, que dedica su capítulo IV a la prevención de riesgos laborales en las explotaciones mineras.

d. Los buques de pesca:

Las disposiciones mínimas de seguridad y salud en el trabajo a bordo de los buques de pesca están establecidas en el [Real Decreto 1216/1997](#). En la [guía técnica](#) del INSHT que explica y desarrolla el citado real decreto se exponen criterios técnicos y metodologías que facilitan la evaluación y prevención de los riesgos relativos a la utilización de los buques de pesca.

También cabe mencionar el Real Decreto 258/1999, por el que se establecen condiciones mínimas sobre la protección de la salud y la asistencia médica de los trabajadores del mar.

- e. **Los campos de cultivo, bosques y otros terrenos que formen parte de una empresa o centro de trabajo agrícola o forestal pero que estén situados fuera de la zona edificada de los mismos:**

Los campos de cultivo, bosques y otros terrenos de características similares quedan excluidos de la aplicación de este real decreto.

A los campos de cultivo, bosques y otros terrenos afectados por esta exclusión se les aplicará lo dispuesto en los capítulos I al V y VII del Título II: "Condiciones generales de los centros de trabajo y de los mecanismos y medidas de protección" de la Ordenanza General de Seguridad e Higiene en el Trabajo aprobada por [Orden del 9 de marzo de 1971](#), en tanto en cuanto no se apruebe la correspondiente normativa específica.

Artículo 2. Definiciones.

1. A efectos del presente Real Decreto se entenderá por lugares de trabajo las áreas del centro de trabajo, edificadas o no, en las que los trabajadores deban permanecer o a las que puedan acceder en razón de su trabajo.

Se considerarán incluidos en esta definición los servicios higiénicos y locales de descanso, los locales de primeros auxilios y los comedores.

De acuerdo con la definición dada, este real decreto se aplica a los lugares de trabajo:

- que no estén incluidos en alguna de las excepciones del art. 1.2,
- que pertenezcan a un centro de trabajo,
- en los que existan trabajadores.

El real decreto considera dos tipos de lugares de trabajo:

- **Lugares de trabajo de nueva implantación:** son aquellos que se utilizan por primera vez, a partir del 23 de julio de 1997, o bien las modificaciones, ampliaciones o transformaciones, de lugares de trabajo ya utilizados, que se realicen con posterioridad a dicha fecha.
- **Lugares de trabajo ya existentes:** son aquellos en los que se realiza actividad laboral con anterioridad al 23 de julio de 1997.

2. Las instalaciones de servicio o protección anejas a los lugares de trabajo se considerarán como parte integrante de los mismos.

Existen zonas de un centro de trabajo sobre las que pudiera surgir la duda de si entran o no en la definición dada de lugar de trabajo, en función de si el trabajador accede a ellas en razón de su trabajo. A este respecto, los servicios higiénicos, los locales de descanso, los locales de primeros auxilios y los comedores

son considerados lugares de trabajo, independientemente de su régimen de acceso. De igual modo ocurre con las instalaciones de servicio y de protección (véase el art. 6 y el Apéndice 3. "Instalaciones de servicio y protección" de esta guía técnica).

CAPÍTULO II OBLIGACIONES DEL EMPRESARIO

Artículo 3. Obligación general del empresario.

El empresario deberá adoptar las medidas necesarias para que la utilización de los lugares de trabajo no origine riesgos para la seguridad y salud de los trabajadores o, si ello no fuera posible, para que tales riesgos se reduzcan al mínimo.

En cualquier caso, los lugares de trabajo deberán cumplir las disposiciones mínimas establecidas en el presente Real Decreto en cuanto a sus condiciones constructivas, orden, limpieza y mantenimiento, señalización, instalaciones de servicio o protección, condiciones ambientales, iluminación, servicios higiénicos y locales de descanso, y material y locales de primeros auxilios.

Los lugares de trabajo han de cumplir las disposiciones mínimas citadas en los artículos y anexos, sin perjuicio de otras disposiciones reglamentarias que les sean de aplicación.

Para facilitar la búsqueda de información y su comprensión, se puede consultar la tabla 1.

Tabla 1. Estructura del articulado del Real Decreto 486/1997

Condiciones de los lugares de trabajo	Articulado RD 486/1997	Anexos RD 486/1997	Apéndices de la Guía Técnica relacionados
Condiciones constructivas	Art. 4	Anexo I (partes A y B)	1. Espacios confinados 2. Medidas de lucha contra incendios y evacuación
Orden, limpieza y mantenimiento. Señalización	Art. 5	Anexo II	
Instalaciones de servicio y protección y las derivadas de las reglamentaciones específicas de seguridad que resulten de aplicación	Art. 6	Anexo I (partes A y B)	3. Instalaciones de servicio y protección
Condiciones ambientales	Art. 7	Anexo III	4. Ambiente térmico 5. Calidad del aire interior
Iluminación	Art. 8	Anexo IV	6. Iluminación
Servicios higiénicos y locales de descanso	Art. 9	Anexo V	
Material y locales de primeros auxilios	Art. 10	Anexo VI	

Artículo 4. Condiciones constructivas.

1. El diseño y las características constructivas de los lugares de trabajo deberán ofrecer seguridad frente a los riesgos de resbalones o caídas, choques o golpes contra objetos y derrumbamientos o caídas de materiales sobre los trabajadores.

2. El diseño y las características constructivas de los lugares de trabajo deberán también facilitar el control de las situaciones de emergencia, en especial en caso de incendio, y posibilitar, cuando sea necesario, la rápida y segura evacuación de los trabajadores.

3. Los lugares de trabajo deberán cumplir, en particular, los requisitos mínimos de seguridad indicados en el anexo I.

El anexo I del real decreto establece las condiciones generales de seguridad que deben cumplir los lugares de trabajo para el control de los riesgos asociados a los

propios edificios que los albergan (apartados 1 a 9 del anexo I) y el control de las situaciones de emergencia (apartados 10 y 11 del anexo I).

Artículo 5. Orden, limpieza y mantenimiento. Señalización.

El orden, la limpieza y el mantenimiento de los lugares de trabajo deberá ajustarse a lo dispuesto en el anexo II.

Igualmente, la señalización de los lugares de trabajo deberá cumplir con lo dispuesto en el Real Decreto 485/1997, de 14 de abril.

En el anexo II se desarrollan las exigencias de dicho artículo. En lo relativo a la normativa de señalización,

se recomienda la lectura de la [Guía Técnica sobre señalización](#), editada por el INSHT.

Artículo 6. Instalaciones de servicio y protección.

Las instalaciones de servicio y protección de los lugares de trabajo a las que se refiere el apartado 2 del artículo 2 deberán cumplir las disposiciones mínimas establecidas en el presente Real Decreto, así como las que se deriven de las reglamentaciones específicas de seguridad que resulten de aplicación.

Cualquier empresa puede disponer de una o varias instalaciones que le prestan un determinado servicio necesario para el desarrollo de su actividad. Estas instalaciones pueden generar riesgos, tanto para los trabajadores que las utilizan, como para los que las mantienen o los que trabajan en sus proximidades. En cumplimiento de su deber de protección de la seguridad y salud de sus trabajadores, el empresario tendrá que gestionar las actividades necesarias para garantizar un adecuado control de los riesgos asociados a las instalaciones presentes en su centro de trabajo.

En general se pueden distinguir dos tipos de instalaciones:

- Instalaciones anejas a los lugares de trabajo consideradas como parte integrante de los mismos (electricidad, agua, aire acondicionado, protección contra incendios, etc.).
- Instalaciones que forman parte de un equipo de trabajo, entendiendo este último en el sentido descrito en el [artículo 2](#) del Real Decreto 1215/1997; está incluido en este apartado, por ejemplo, el sistema de potencia instalado en el interior de una máquina herramienta que le proporciona la alimentación eléctrica.

De estos dos tipos de instalaciones únicamente las primeras están incluidas en el ámbito de aplicación del Real Decreto 486/1997. En esencia, se deben tener en cuenta aquellas instalaciones cuya finalidad sea la de proporcionar un servicio determinado (por ejemplo: el suministro eléctrico) o contribuir a la protección frente a posibles contingencias (por ejemplo: la protección frente a incendios).

El empresario, para cumplir con sus obligaciones preventivas en esta materia, estará asistido por su servicio de prevención² y, en su caso, por el personal de mantenimiento de las instalaciones. Además, y desde el punto de vista de la seguridad industrial de estas instalaciones, podría ser necesaria la intervención de diferentes organismos encargados de verificar el cumplimiento de los requisitos reglamentarios que les sean de aplicación (este es el caso de los organismos de control regulados por el [Real Decreto 2200/1995](#), por el que se aprueba el Reglamento de la Infraestructura para la Calidad y la Seguridad Industrial).

Para obtener una mayor información relacionada con las instalaciones de los lugares de trabajo, se puede consultar el Apéndice 3. "Instalaciones de Servicio y Protección" de esta guía técnica.

Artículo 7. Condiciones ambientales.

1. La exposición a las condiciones ambientales de los lugares de trabajo no deberá suponer un riesgo para la seguridad y salud de los trabajadores. A tal fin, dichas condiciones ambientales y, en particular, las condiciones termohigrométricas de los lugares de trabajo deberán ajustarse a lo establecido en el anexo III.

Las condiciones ambientales existentes en los lugares de trabajo (temperatura del aire, radiación térmica, humedad y velocidad del aire) junto a otros parámetros que influyen en el equilibrio térmico del cuerpo (calor generado por la actividad física realizada, aislamiento térmico de la ropa) pueden originar situaciones de riesgo para la salud de los trabajadores, ya sea por calor o por frío.

El anexo III del real decreto establece los requisitos mínimos exigibles para las condiciones termohigrométricas, en concreto establece los límites permitidos de temperatura, humedad relativa, velocidad del aire y renovación mínima de aire en los locales de trabajo cerrados.

Para obtener más información sobre este punto, se pueden consultar los apéndices 4 y 5 de esta guía técnica.

2. La exposición a los agentes físicos, químicos y biológicos del ambiente de trabajo se regirá por lo dispuesto en su normativa específica.

² Se debe entender como servicio de prevención al conjunto de medios humanos y materiales necesarios para realizar las actividades preventivas a fin de garantizar la adecuada protección de la seguridad y la salud de los trabajadores

En los lugares de trabajo pueden existir otros factores ambientales distintos de los termohigrométricos, como son los agentes biológicos, los agentes químicos y diversos agentes físicos que pueden producir riesgos para la salud de los trabajadores. La prevención de estos riesgos es objeto de legislación específica, entre la que se encuentra:

- [Real Decreto 664/1997](#), sobre protección de los trabajadores contra los riesgos relacionados con la exposición a agentes biológicos durante el trabajo.
- [Real Decreto 665/1997](#), sobre la protección de los trabajadores contra los riesgos relacionados con la exposición a agentes cancerígenos durante el trabajo
- [Real Decreto 374/2001](#), sobre la protección de la salud y seguridad de los trabajadores contra los riesgos relacionados con los agentes químicos durante el trabajo.
- [Real Decreto 783/2001](#), por el que se aprueba el Reglamento sobre protección sanitaria contra radiaciones ionizantes.
- [Real Decreto 865/2003](#), por el que se establecen los criterios higiénico-sanitarios para la prevención y control de la legionelosis.
- [Real Decreto 1311/2005](#), sobre la protección de la salud y la seguridad de los trabajadores frente a los riesgos derivados o que puedan derivarse de la exposición a vibraciones mecánicas.
- [Real Decreto 286/2006](#), sobre la protección de la salud y la seguridad de los trabajadores contra los riesgos relacionados con la exposición al ruido.
- [Real Decreto 396/2006](#), por el que se establecen las disposiciones mínimas de seguridad y salud aplicables a los trabajos con riesgo de exposición al amianto.
- [Real Decreto 486/2010](#), sobre la protección de la salud y la seguridad de los trabajadores contra los riesgos relacionados con la exposición a radiaciones ópticas artificiales.

Artículo 8. Iluminación.

La iluminación de los lugares de trabajo deberá permitir que los trabajadores dispongan de condiciones de visibilidad adecuadas para poder circular por los mismos y desarrollar en ellos sus actividades sin riesgo para su seguridad y salud.

La iluminación de los lugares de trabajo deberá cumplir, en particular, las disposiciones del anexo IV.

Las condiciones de iluminación de los lugares de trabajo están recogidas en el anexo IV del real decreto. En dicho anexo se establece los niveles mínimos de ilu-

minación para poder realizar el trabajo con seguridad así como los requisitos para evitar situaciones de deslumbramiento y de fatiga visual.

Artículo 9. Servicios higiénicos y locales de descanso.

Los lugares de trabajo deberán cumplir las disposiciones del anexo V en cuanto a servicios higiénicos y locales de descanso.

Artículo 10. Material y locales de primeros auxilios.

Los lugares de trabajo dispondrán del material y, en su caso, de los locales necesarios para la prestación de primeros auxilios a los trabajadores accidentados, ajustándose a lo establecido en el anexo VI.

Artículo 11. Información a los trabajadores.

De conformidad con el artículo 18 de la Ley de Prevención de Riesgos Laborales, el empresario deberá garantizar que los trabajadores y los representantes de los trabajadores reciban una información adecuada sobre las medidas de prevención y protección que hayan de adoptarse en aplicación del presente Real Decreto.

La información es uno de los derechos de los trabajadores en materia preventiva reconocidos en el [artículo 14](#) de la Ley de Prevención de Riesgos Laborales y desarrollada en su [artículo 18.1](#). La información ci-

tada en este apartado debe ser complementaria a la formación que deben poseer los trabajadores de acuerdo con lo establecido en el [artículo 19](#) de la LPRL.

Toda información, como regla general, debe ser comprendida por el trabajador al que va dirigida, independientemente del idioma en el que se exprese, no

limitándose exclusivamente a la entrega de documentación.

Artículo 12. Consulta y participación de los trabajadores.

La consulta y participación de los trabajadores o sus representantes sobre las cuestiones a las que se refiere este Real Decreto se realizarán de acuerdo con lo dispuesto en el apartado 2 del artículo 18 de la Ley de Prevención de Riesgos Laborales.

El derecho de consulta y participación de los trabajadores está regulado en el [artículo 18.2](#) y en el capítulo V de la LPRL. Este derecho se materializa de forma general a través de los representantes de los trabajadores y/o de los delegados de prevención, sin perjuicio de otras vías (directamente al trabajador, convenios, etc...), que puedan regular otros medios de

consulta y participación de los trabajadores en materia preventiva.

El empresario consultará con los trabajadores o sus representantes las cuestiones que puedan incidir en su seguridad y salud, pudiendo estos dirigirle propuestas para mejorar el nivel preventivo, en el ejercicio de este derecho.

Disposición derogatoria única. Alcance de la derogación normativa.

1. Quedan derogadas cuantas disposiciones de igual o inferior rango se opongan a lo dispuesto en el presente Real Decreto.
2. Quedan derogados expresamente los capítulos I, II, III, IV, V y VII del Título II la Ordenanza General de Seguridad e Higiene en el Trabajo, aprobada por Orden de 9 de marzo de 1971.

No obstante, y hasta tanto no se aprueben las normativas específicas correspondientes, se mantendrán en vigor:

- 1.º Los citados capítulos de la [Ordenanza General de Seguridad e Higiene en el Trabajo](#), para los lugares de trabajo excluidos del ámbito de aplicación del presente Real Decreto en el apartado 2 de su artículo 1.
- 2.º El artículo 24 y el capítulo VII del Título II de la Ordenanza General de Seguridad e Higiene en el Trabajo, para los lugares de trabajo excluidos del ámbito de aplicación de la Norma Básica de la Edificación "NBE-CPI/96: condiciones de protección contra incendios en los edificios", aprobada por Real Decreto 2177/1996, de 4 de octubre.
- 3.º Asimismo queda derogado expresamente el Reglamento sobre iluminación en los centros de trabajo, aprobado por Orden de 26 de agosto de 1940.

Además de los capítulos indicados, el capítulo VI del Título II de la Ordenanza General de Seguridad e Higiene en el Trabajo también ha sido derogado en virtud del [Real Decreto 614/2001](#), sobre disposiciones mínimas para la protección de la salud y seguridad de los trabajadores frente al riesgo eléctrico.

En relación con las condiciones de protección contra incendios, los lugares de trabajo deben cumplir los requisitos establecidos en la normativa de construcción que fuese aplicable en virtud de su fecha de construcción. En la actualidad para lugares de nueva construc-

ción se encuentran vigentes el Código Técnico de la Edificación ([CTE](#)) y [Real Decreto 2267/2004](#), por el que se aprueba el Reglamento de seguridad contra incendios en establecimientos industriales (RSCIEI). Para aquellos establecimientos en los que no sea de aplicación el RSCIEI, por fecha de construcción o de proyecto³ y que tampoco se encuentren dentro del ámbito de aplicación de la Norma Básica de la Edificación [NBE-CPI/96](#), seguirán siendo de aplicación el artículo 24 y el Capítulo VII del Título II de la Ordenanza General de Seguridad e Higiene en el Trabajo.

³ Con excepción de aquellas industrias anteriores cuyo nivel de riesgo intrínseco, situación o características impliquen un riesgo grave para las personas, los bienes o el entorno y cuya aplicación así determine la Administración autonómica competente (art.2.2 del RSCIEI).

Disposición final primera. Elaboración de la Guía Técnica de evaluación y prevención de riesgos.

El Instituto Nacional de Seguridad e Higiene en el Trabajo, de acuerdo con lo dispuesto en el apartado 3 del artículo 5 del Real Decreto 39/1997, de 17 de enero, por el que se aprueba el Reglamento de los Servicios de Prevención, elaborará y mantendrá actualizada una Guía Técnica para la evaluación y prevención de los riesgos relativos a la utilización de los lugares de trabajo.

Disposición final segunda. Habilitación normativa.

Se autoriza al Ministro de Trabajo y Asuntos Sociales, previo informe de la Comisión Nacional de Seguridad y Salud en el Trabajo, a dictar cuantas disposiciones sean necesarias para la aplicación y desarrollo de este Real Decreto, así como para las adaptaciones de carácter estrictamente técnico de sus anexos en función del progreso técnico y de la evolución de normativas o especificaciones internacionales o de los conocimientos en materia de lugares de trabajo.

Disposición final tercera. Entrada en vigor.

El presente Real Decreto entrará en vigor a los tres meses de su publicación en el "Boletín Oficial del Estado".

No obstante lo anterior, la parte B del anexo I y la parte B del anexo V entrarán en vigor a los seis meses de la publicación del Real Decreto en el "Boletín Oficial del Estado".

Dado en Madrid a 14 de abril de 1997.

JUAN CARLOS R.

El Ministro de Trabajo y Asuntos Sociales,
JAVIER ARENAS BOCANEGRA.

ANEXOS

Observación preliminar: las obligaciones previstas en los siguientes anexos se aplicarán siempre que lo exijan las características del lugar de trabajo o de la actividad, las circunstancias o cualquier riesgo.

(Por ejemplo: si en un lugar de trabajo no existieran aberturas o desniveles que supongan un riesgo de caídas de personas, no será necesario aplicar el punto 2º del apartado 3 del Anexo I.)

ANEXO I CONDICIONES GENERALES DE SEGURIDAD EN LOS LUGARES DE TRABAJO

A) Disposiciones aplicables a los lugares de trabajo utilizados por primera vez a partir de la fecha de entrada en vigor del presente Real Decreto y a las modificaciones, ampliaciones o transformaciones de los lugares de trabajo ya utilizados antes de dicha fecha, que se realicen con posterioridad a la misma.

1. SEGURIDAD ESTRUCTURAL.

1. Los edificios y locales de los lugares de trabajo deberán poseer la estructura y solidez apropiadas a su tipo de utilización. Para las condiciones de uso previstas, todos sus elementos, estructurales o de servicio, incluidas las plataformas de trabajo, escaleras y escalas, deberán:
 - a) Tener la solidez y la resistencia necesarias para soportar las cargas o esfuerzos a que sean sometidos.
 - b) Disponer de un sistema de armado, sujeción o apoyo que asegure su estabilidad.

La normativa vigente sobre ordenación de la edificación⁴ exige un proyecto redactado por un técnico cualificado o proyectista. Este proyecto debe estar visado en los casos establecidos en el RD 1000/2010, de 5 de agosto, sobre visado colegial obligatorio.

En relación con la seguridad estructural de los “edificios y locales de los lugares de trabajo”, será obligación de:

- **El proyectista:** incluir en el proyecto las especificaciones establecidas por la normativa para garantizar la seguridad estructural del objeto construido. En este sentido, se debe asegurar que todos los elementos estructurales o de servicio tengan la solidez y resistencia necesarias para soportar las cargas o esfuerzos a los que podrán estar sometidos.

- **La dirección facultativa:** controlar que la obra se ejecuta según lo establecido en el proyecto.
- **La empresa constructora:** ejecutar la obra conforme a lo establecido en el proyecto y de acuerdo con las indicaciones recibidas de la dirección facultativa.
- **El usuario del edificio:** tener en cuenta lo indicado, entre otros, en el Libro del Edificio⁵ (que contendrá las instrucciones de uso y mantenimiento del edificio y sus instalaciones) que le será entregado por el promotor de la obra.

En cuanto a los elementos de servicio (plataformas de trabajo, pasarelas, escaleras fijas, escalas fijas, etc.), se tendrán en cuenta las instrucciones facilitadas por el instalador, fabricante o suministrador de los mismos en cuanto a sus cargas máximas admisibles.

2. Se prohíbe sobrecargar los elementos citados en el apartado anterior. El acceso a techos o cubiertas que no ofrezcan suficientes garantías de resistencia sólo podrá autorizarse cuando se proporcionen los equipos necesarios para que el trabajo pueda realizarse de forma segura.

En el proyecto del edificio se tendrá en cuenta el uso previsto del mismo para determinar su sobrecarga, la cual determinará el dimensionamiento de sus elementos estructurales. En el caso de que se plantee la modificación en alguno de los usos originales del edificio, el usuario deberá solicitar un proyecto de modificación de la edificación para que sea apta para los nuevos usos y, por tanto, para las nuevas cargas que la edificación deba soportar.

En el caso particular de accesos a techos y cubiertas es preciso evaluar, de forma particular, los riesgos existentes. Para ello, se deberán adoptar las medidas de prevención necesarias para garantizar un acceso y un trabajo seguros en estas zonas, teniendo en cuenta la

resistencia de los elementos sobre los que se va a permanecer o transitar y el estado en el que se encuentran (presencia de moho, humedad, etc.).

El acceso a una cubierta es uno de los supuestos incluidos como “zona peligrosa”; por tanto, para estos trabajos se deberá cumplir con lo estipulado en apartado 2.3 del Anexo I-A del real decreto.

Para más información sobre trabajos en cubiertas se puede consultar el [Real Decreto 1627/1997](#) y las notas aclaratorias de la correspondiente [Guía Técnica](#) del INSHT.

También se puede consultar la [NTP 448](#). Trabajos sobre cubiertas de materiales ligeros.

ANEXO I-A (continuación)

2. ESPACIOS DE TRABAJO Y ZONAS PELIGROSAS.

1. Las dimensiones de los locales de trabajo deberán permitir que los trabajadores realicen su trabajo sin riesgos para su seguridad y salud y en condiciones ergonómicas aceptables. Sus dimensiones mínimas serán las siguientes:
 - a) 3 metros de altura desde el piso hasta el techo. No obstante, en locales comerciales, de servicios, oficinas y despachos, la altura podrá reducirse a 2,5 metros.
 - b) 2 metros cuadrados de superficie libre por trabajador.
 - c) 10 metros cúbicos, no ocupados, por trabajador.

⁴ Véase la Ley 38/1999, de 5 de noviembre, de ordenación de la edificación (LOE).

⁵ Véase el artículo 7 de la Ley 38/1999, de 5 de noviembre, de ordenación de la edificación (LOE).

2. La separación entre los elementos materiales existentes en el puesto de trabajo será suficiente para que los trabajadores puedan ejecutar su labor en condiciones de seguridad, salud y bienestar. Cuando, por razones inherentes al puesto de trabajo, el espacio libre disponible no permita que el trabajador tenga la libertad de movimientos necesaria para desarrollar su actividad, deberá disponer de espacio adicional suficiente en las proximidades del puesto de trabajo.

Unas dimensiones insuficientes de los locales de trabajo o una distribución inadecuada de las máquinas y equipos disponibles pueden propiciar los accidentes o incidir negativamente en la salud de los trabajadores.

El espacio de trabajo debería ser suficiente para que las tareas se realicen con movimientos y posturas de trabajo correctos, se posibiliten los cambios posturales y se faciliten los accesos al puesto. Para que el trabajo se pueda realizar en unas condiciones ergonómicas aceptables el diseño del espacio de trabajo debería permitir tanto la estabilidad de la postura del trabajador como su movilidad.

Así pues, al diseñar los puestos de trabajo se deberá tener en cuenta:

- La seguridad de los trabajadores (evitar golpes y choques con partes fijas o móviles del mobiliario o de la maquinaria).
- Unas condiciones ergonómicas aceptables que tengan en cuenta las posturas y movimientos⁶, los factores psicosociales (respetando las distancias interpersonales) y los factores ambientales (como el ruido y la calidad del aire).

En la fase de diseño de los locales se deberían prever las instalaciones, equipos, útiles y materiales necesarios para ejecutar la actividad, de manera que, en función de estos parámetros y del número de trabajadores que tengan que desarrollarla, se cumplan las dimensiones mínimas establecidas en los respectivos apartados.

Es preciso indicar que el real decreto utiliza en este apartado la terminología “local de trabajo”, diferenciándolo del concepto “lugar de trabajo”. Se puede entender como local de trabajo todo local que forma parte integrante del lugar de trabajo donde el trabajador desarrolla de forma habitual y continuada su actividad, es decir, donde se ubica su puesto de trabajo. Por tanto, las áreas de un lugar de trabajo en donde no existan puestos de trabajo no se considerarán locales de trabajo.

Las dimensiones de los locales de trabajo deben garantizar:

- **Altura:**

Con carácter general, la altura mínima de los locales de trabajo será de 3 metros desde el piso hasta el techo. No obstante, el real decreto permite que en el caso de locales comerciales, locales de trabajo del sector servicios, locales de oficinas y despachos, la altura mínima sea de 2,5 metros.

Por otra parte, el Código Técnico de la Edificación (CTE) establece en las zonas de circulación (pasillos) una altura libre de 2,2 metros como mínimo, y de 2,1 metros en las zonas de uso restringido, para evitar el riesgo de impacto.

- **Superficie libre:**

Para determinar el cumplimiento del ratio de superficie libre por trabajador en un local de trabajo es necesario calcular la superficie total del local y restarle a ese valor la superficie ocupada por todos los elementos materiales existentes en el local y, finalmente, dividir el resultado por el número de trabajadores ocupantes del local de trabajo.

Para el cálculo de la superficie ocupada por los elementos materiales, se deberán tener en cuenta todos aquellos elementos que tengan unas dimensiones significativas y que, por ello, puedan condicionar o restringir la movilidad de los trabajadores, como por ejemplo: mobiliario, equipamiento, materiales, etc.

NOTA: la superficie de la silla de trabajo no se descontará cuando esta esté ocupada por el trabajador durante su jornada de trabajo.

El cálculo de la superficie libre por trabajador se deberá realizar sobre la base de la superficie libre del local de trabajo y no sobre la de los puestos de trabajo que alberga. No obstante, teniendo en cuenta consideraciones ergonómicas, siempre que sea posible, se tratará de verificar el ratio de superficie libre en las inmediaciones de cada puesto de trabajo.

- **Volumen:**

Para el cálculo del volumen libre por trabajador se debe aplicar el mismo criterio de cálculo que el empleado para la superficie libre. Además, es necesario tener en cuenta lo siguiente:

⁶ Se debería proporcionar espacio suficiente en el puesto de trabajo para que las tareas puedan ser ejecutadas con posturas y movimientos adecuados, para que sea posible variar la postura y para permitir un fácil acceso (véase la norma UNE-EN ISO 6385:2004).

- El cálculo se debe hacer sobre la base del volumen libre del local de trabajo y no del volumen libre de los puestos de trabajo que alberga.
- En el caso de mobiliario o equipamiento que no alcancen el techo del local (por ejemplo: mesa, archivo, fotocopidora, etc.) para el cálculo del volumen libre se descontará el ocupado estrictamente por estos elementos; por tanto, el volumen no ocupado que exista por encima o por

debajo de los mismos será volumen libre a todos los efectos.

- Cuando el cálculo de volúmenes no regulares requiera la realización de cálculos matemáticos complejos, el técnico de prevención podrá simplificar los cálculos asimilando los volúmenes a formas geométricas sencillas (en general, prismas o cilindros rectos).

3. Deberán tomarse las medidas adecuadas para la protección de los trabajadores autorizados a acceder a las zonas de los lugares de trabajo donde la seguridad de los trabajadores pueda verse afectada por riesgos de caída, caída de objetos y contacto o exposición a elementos agresivos. Asimismo, deberá disponerse, en la medida de lo posible, de un sistema que impida que los trabajadores no autorizados puedan acceder a dichas zonas.

El acceso de trabajadores autorizados a zonas peligrosas de los lugares de trabajo, donde su seguridad pueda verse afectada por los diferentes riesgos especificados en este punto 3, exigirá una evaluación previa de dichos riesgos y la adopción de las medidas de control precisas para proteger a los trabajadores.

Según establece el [art. 22bis](#) del Reglamento de los Servicios de Prevención, la evaluación de riesgos laborales debe identificar los trabajos o tareas integrantes del puesto de trabajo ligados a las actividades peligrosas o desarrolladas en zonas con riesgos especiales.

La exposición de un trabajador a un riesgo grave y específico puede estar determinada por la zona a la que accede o por el tipo de trabajo que deba realizar. En cualquiera de los dos supuestos se puede producir una exposición a alguno de los siguientes “riesgos especiales”:

- riesgo especialmente grave de caída de altura;
- riesgo especialmente grave de sepultamiento o hundimiento;
- trabajos en espacios confinados;
- riesgo de ahogamiento por inmersión que no requieran el uso de equipo subacuático.

NOTA: habrá que tener en cuenta que, además, algunos trabajos y zonas peligrosas están regulados por legislación específica: trabajos con amianto (Real Decreto 396/2006), trabajos en tensión (Real Decreto 614/2001), trabajos con agentes biológicos de los grupos 2, 3 y 4 (Real Decreto 664/1997), trabajos peligrosos en atmósferas potencialmente explosivas (Real Decreto 681/2003), etc.

Una vez identificadas las tareas asociadas a actividades peligrosas o con riesgos especiales, se deberán

adoptar las medidas técnicas y/u organizativas necesarias para proteger adecuadamente a los trabajadores expuestos.

Para determinadas operaciones puede ser suficiente una instrucción de trabajo y una formación específica del trabajador (autorización del trabajador), pero para otras será necesario elaborar un procedimiento de trabajo que especifique aquellas medidas que deben adoptarse en el momento previo al acceso a la zona o comienzo de los trabajos, la necesidad de disponer de la presencia de un recurso preventivo, la necesidad de autorizar el trabajo de forma previa a su comienzo⁷, etc.

El acceso a las zonas con riesgo grave y específico estará controlado y sólo se permitirá a aquellas personas que estén previamente autorizadas por el empresario. Esta autorización, tal y como establece el [artículo 15.3](#) de la Ley de Prevención de Riesgos Laborales, se obtendrá a partir de una información suficiente y adecuada.

En algunos casos, los requisitos de autorización del trabajador están establecidos en la legislación específica; por ejemplo: trabajos con amianto, trabajos en instalaciones eléctricas en tensión, etc., pero en todos los casos dicha autorización estará basada en una formación y adiestramiento específicos que el empresario deberá evidenciar por escrito.

El control de accesos se realizará imposibilitando la entrada a la zona mediante dispositivos de seguridad, cerrojos, tarjetas de acceso, etc. o bien mediante control humano.

Un caso particular de zona peligrosa son los denominados “espacios confinados”, en los que se suelen efectuar operaciones puntuales de mantenimiento, re-

⁷ La autorización previa de los trabajos por escrito será necesaria especialmente en trabajos ocasionales, complejos, de extrema peligrosidad o que requieran una comunicación y coordinación previa de las partes implicadas.

paración o limpieza. Como ejemplos de ellos cabe citar: depósitos cerrados y tanques de almacenamiento, conductos de aire acondicionado y ventilación, hornos y calderas, alcantarillas, fosas sépticas, silos, galerías subterráneas, fosas y sótanos o lugares bajo nivel próximos a puntos de descarga de gases, etc.

Los accidentes que se producen en los espacios confinados son la mayoría de las veces mortales y afectan no solamente a las personas que entran en ellos para

realizar un trabajo sino también a otras personas que, ante una emergencia, se introducen en los mismos para intentar un rescate, sin conocer los riesgos que existen ni disponer de medios adecuados para efectuarlo.

Dada la relevancia de este tipo de riesgo y la ausencia de una legislación específica al respecto, se ha incluido el Apéndice 1 “Trabajos en espacios confinados” de esta guía.

4. Las zonas de los lugares de trabajo en las que exista riesgo de caída, de caída de objetos o de contacto o exposición a elementos agresivos, deberán estar claramente señalizadas

Las zonas de los lugares de trabajo indicadas se señalarán de acuerdo con el [Real Decreto 485/1997](#), del 14 de abril, sobre señalización de seguridad y salud en

el trabajo. A dichos efectos, se puede consultar la correspondiente [Guía Técnica](#) del INSHT.

ANEXO I-A (continuación)

3. SUELOS, ABERTURAS Y DESNIVELES, Y BARANDILLAS.

1. Los suelos de los locales de trabajo deberán ser fijos, estables y no resbaladizos, sin irregularidades ni pendientes peligrosas.

Un número elevado de los accidentes laborales tienen como causa las caídas al mismo nivel. Estas caídas, en especial las que tienen como causa el resbalamiento, se deben la mayoría de las veces al tipo de construcción del suelo, a su coeficiente de fricción y a los materiales que están depositados sobre él (líquidos, grasa, polvo, desechos, etc.).

Características del suelo o pavimento:

Para la correcta selección de un suelo desde el punto de vista preventivo hay que tener en cuenta, entre otros, los siguientes factores:

- Resistencia mecánica: el suelo ha de ser suficientemente resistente para soportar tanto las cargas estáticas (maquinaria, estanterías, etc.) como las cargas dinámicas (tráfico de vehículos, carretillas elevadoras, etc.). También debe ser resistente al desgaste y a la abrasión, en especial en lugares con un tráfico importante, tanto rodado como peatonal.
- Resistencia a productos químicos: cuando haya riesgo de derrames de líquidos (aceites, disolventes, ácidos, productos corrosivos, etc.), se deben realizar las pruebas que sean precisas para asegurarse de que los suelos son resistentes a dichas sustancias, o disponer de un sistema de drenaje.

- Ubicación y resistencia a los factores ambientales: el suelo debe ser resistente a los factores ambientales (agua, humedad, condensaciones, calor, vibraciones, etc.) y a las condiciones meteorológicas (luz solar, heladas, lluvia, etc.).
- Características disipativas: en lugares donde puedan producirse incendios o explosiones por descargas de electricidad estática, el suelo tiene que ser ligeramente conductor de la electricidad para que facilite la disipación de las cargas acumuladas.
- Condiciones de confort: el suelo ha de tener una baja conductividad térmica y ser un buen absorbente del ruido y de las vibraciones para mejorar el confort de los trabajadores.
- Condiciones de deslizamiento: un factor importante para la selección de un suelo es su comportamiento ante el deslizamiento. Los suelos rugosos suelen tener una resistencia mayor al deslizamiento; por tanto, en general habría que evitar los suelos con superficies pulidas, ya que suelen ser más resbaladizos que los rugosos. Para una mayor información sobre este fenómeno, véase la Nota Técnica de Prevención del INSHT [NTP 434](#). Superficies de trabajo seguras (I).

Con el factor suelo se debe tener en consideración el uso de calzado de seguridad, escoger la combinación

que garantice el contacto eficaz entre la suela del zapato y el suelo⁸.

Por otra parte, el Código Técnico de la Edificación (CTE) en su Documento Básico DB-SUA. Seguridad de Utilización y Accesibilidad. Sección 1. Seguridad frente al riesgo de caídas, establece unas condiciones que deben cumplir los suelos de determinados edificios o zonas de uso⁹ para limitar el riesgo de resbalamiento.

Mejora de la resistencia al deslizamiento de los suelos o pavimentos:

Se puede mejorar la resistencia al deslizamiento de un suelo aplicando, entre otras, alguna de las siguientes técnicas:

- Descarnado o tratamiento químico del hormigón para conseguir un acabado rugoso.
- Recubrimiento del suelo con resinas que contengan partículas abrasivas.
- Recubrimiento del suelo con losetas de material antideslizante.

Siempre que se adopte alguna de estas soluciones hay que asegurarse de que el nuevo suelo y los adhesivos son compatibles con el material original del suelo y que no se generen nuevos peligros. Además, antes de su colocación, hay que limpiar el suelo de grasa, aceite o cualquier otro depósito, extendiendo o colocando el material antideslizante de acuerdo con las instrucciones del fabricante.

En el caso particular de suelos a la intemperie o en ambientes muy fríos (presencia de nieve o hielo) se deberán adoptar medidas precisas, tales como: arenado, aportación de sal, limpieza de la nieve y cierre de algunas vías de circulación, particularmente en escaleras exteriores, escaleras de servicio y pasarelas.

Finalmente, hay que tener en cuenta que un suelo seguro se debe mantener en condiciones de uso durante toda su vida útil; para ello, es esencial mantenerlo limpio y sin derrames, sobre todo en las zonas de paso de personas, así como contar con un adecuado plan, de limpieza y mantenimiento. Para más información se recomienda la lectura de los comentarios al artículo 5 del real decreto (Orden, limpieza y mantenimiento).

Inclinación de los suelos o pavimentos:

En general, los suelos de los locales de trabajo deberían estar nivelados, es decir, presentar una inclinación nula. No obstante, pueden existir suelos que, por necesidades de la actividad, deban tener cierta inclinación (por ejemplo: pavimentos con sistemas de drenaje en laboratorios, talleres o industrias diversas; salones de actos; salas de proyección, etc.); en todo caso, la inclinación debería ser la mínima posible para satisfacer dichas necesidades.

NOTA: el criterio anterior no es aplicable a las rampas, pues estos elementos estructurales tienen una función y una regulación específicas¹⁰.

2. Las aberturas o desniveles que supongan un riesgo de caída de personas se protegerán mediante barandillas u otros sistemas de protección de seguridad equivalente, que podrán tener partes móviles cuando sea necesario disponer de acceso a la abertura.

Deberán protegerse, en particular:

- a) Las aberturas en los suelos.
- b) Las aberturas en paredes o tabiques, siempre que su situación y dimensiones suponga riesgo de caída de personas, y las plataformas, muelles o estructuras similares. La protección no será obligatoria, sin embargo, si la altura de caída es inferior a 2 metros.
- c) Los lados abiertos de las escaleras y rampas de más de 60 centímetros de altura. Los lados cerrados tendrán un pasamanos, a una altura mínima de 90 centímetros, si la anchura de la escalera es mayor de 1,2 metros; si es menor, pero ambos lados son cerrados, al menos uno de los dos llevará pasamanos.

⁸ Véase el Informe UNE-CEN ISO/TR 18690:2006 IN. Guía para la selección, uso y mantenimiento del calzado de seguridad, de protección y de trabajo.

⁹ Usos sanitario, docente, comercial, administrativo, aparcamientos y pública concurrencia, excluidas las zonas de uso restringido.

¹⁰ Véase el apartado 7.3 del presente Anexo I-A.

- Las barandillas serán de materiales rígidos, tendrán una altura mínima de 90 centímetros y dispondrán de una protección que impida el paso o deslizamiento por debajo de las mismas o la caída de objetos sobre personas.

Las condiciones establecidas para las escaleras en el punto c) de este apartado son aplicables a todos los tipos de escaleras que sirvan para acceder a cualquier punto a más de 60 centímetros de altura del plano de arranque de la escalera. Se entiende por “lado abierto” cualquiera de los lados de la escalera que no esté adosado a una pared. Se entiende por “lado cerrado” cualquiera de los lados de la escalera que esté adosado a una pared.

Las barandillas serán de materiales rígidos, tendrán la resistencia y estabilidad adecuadas para detener cualquier persona u objeto que puedan caer sobre o contra ellas. No deben utilizarse como barandillas ele-

mentos tales como cuerdas, cadenas u otros materiales no rígidos.

Las barandillas dispondrán de un reborde inferior de protección para impedir la caída de objetos, materiales, herramientas, etc. y un pasamano y una protección intermedia que impida el paso o deslizamiento de los trabajadores.

Las barandillas se deberán comprobar periódicamente para verificar que mantienen las características resistentes iniciales, reparándose o sustituyéndose en caso necesario. Las barandillas que estén sujetas a la acción climática se deberán revisar con mayor frecuencia, ya que su deterioro es más rápido.

ANEXO I-A (continuación)

4. TABIQUES, VENTANAS Y VANOS.

- Los tabiques transparentes o translúcidos y, en especial, los tabiques acristalados situados en los locales o en las proximidades de los puestos de trabajo y vías de circulación, deberán estar claramente señalizados y fabricados con materiales seguros, o bien estar separados de dichos puestos y vías, para impedir que los trabajadores puedan golpearse con los mismos o lesionarse en caso de rotura.

Los tabiques transparentes o translúcidos, siempre que no exista barrera que impida el contacto con ellos, deberán estar contruidos con materiales resistentes a los golpes y que no puedan causar lesiones importantes en caso de rotura y disponer, a la altura de los ojos, de una señalización (por ejemplo, una banda de color)

y anchura adecuadas para que contraste con el color de fondo y la luz existente. La banda de color (un marcado, un serigrafiado o un tintado corporativos) deberá permanecer estable en el tiempo y ser resistente a los agentes agresivos, como, por ejemplo, las sustancias de limpieza.

- Los trabajadores deberán poder realizar de forma segura las operaciones de abertura, cierre, ajuste o fijación de ventanas, vanos de iluminación cenital y dispositivos de ventilación. Cuando estén abiertos no deberán colocarse de tal forma que puedan constituir un riesgo para los trabajadores.
- Las ventanas y vanos de iluminación cenital deberán poder limpiarse sin riesgo para los trabajadores que realicen esta tarea o para los que se encuentren en el edificio y sus alrededores. Para ello deberán estar dotados de los dispositivos necesarios o haber sido proyectados integrando los sistemas de limpieza.

La apertura o cierre de ventanas que requiera el giro de sus hojas sobre un eje no debería invadir el espacio correspondiente a las zonas y/o vías de paso.

Las medidas preventivas más eficaces para realizar la limpieza sin riesgos de ventanas y vanos de iluminación son las adoptadas en el diseño del edificio, en

especial cuando se precisan equipos tales como plataformas de trabajo suspendidas o guindolas.

En todo caso, a la hora de establecer las medidas preventivas para efectuar una limpieza sin riesgo (por ejemplo, de caída de altura), habrá que considerar, entre otros, los siguientes aspectos:

- La configuración del puesto de trabajo y las vías de tránsito.
- La prevención de caídas desde el puesto de trabajo o la disposición de medidas de retención de los trabajadores en la caída¹¹.
- La prevención de caída de objetos desde el puesto de trabajo.
- La prevención de deslizamientos sobre superficies inclinadas y las roturas no previstas de elementos dispuestos para el paso de personas.

A los lugares de trabajo ya utilizados antes de la fecha de entrada en vigor del presente real decreto no les resulta de aplicación obligatoria las condiciones establecidas en este punto 4.

ANEXO I-A (continuación)

5. VÍAS DE CIRCULACIÓN.

1. Las vías de circulación de los lugares de trabajo, tanto las situadas en el exterior de los edificios y locales como en el interior de los mismos, incluidas las puertas, pasillos, escaleras, escalas fijas, rampas y muelles de carga, deberán poder utilizarse conforme a su uso previsto, de forma fácil y con total seguridad para los peatones o vehículos que circulen por ellas y para el personal que trabaje en sus proximidades.
2. A efectos de lo dispuesto en el apartado anterior, el número, situación, dimensiones y condiciones constructivas de las vías de circulación de personas o de materiales deberán adecuarse al número potencial de usuarios y a las características de la actividad y del lugar de trabajo.

En el caso de los muelles y rampas de carga deberá tenerse especialmente en cuenta la dimensión de las cargas transportadas.

El movimiento de personas y materiales en el lugar de trabajo se realiza a través de las vías de circulación; durante su uso se pueden producir caídas, golpes, choques, atropellos, etc.; para prevenir estos accidentes, se deberían tener en cuenta los siguientes aspectos:

Generales:

- Mantener las vías de circulación limpias y libres de todo obstáculo (véanse los comentarios al artículo 5 y al anexo II del real decreto).
- Respetar en todo momento cualquier norma interna que se establezca para el uso de las vías de circulación, en particular la señalización vial.

Para la circulación de peatones:

- Para proteger su propia seguridad y salud, los peatones deberán observar toda norma que se establezca al respecto para el uso de las vías de circulación en el lugar de trabajo, especialmente la señalización vertical y/u horizontal que indica las zonas de paso.

Para la circulación de vehículos:

- Los operadores de vehículos deberán disponer de la capacitación necesaria establecida para su manejo.

- Utilizar los vehículos teniendo en cuenta sus dimensiones máximas y las de la carga que transporten.
- Respetar las velocidades máximas de circulación establecidas para las vías y para los vehículos (véanse los comentarios al punto 5.2 de este anexo).
- Evitar la circulación marcha atrás. Cuando ello no sea posible, se deberían adoptar medidas para reducir el riesgo a los peatones, tales como:
 - Permitir la marcha atrás solamente en zonas que sean seguras.
 - Mantener alejados a los peatones de la zona.
 - Equipar con ropa de alta visibilidad a los trabajadores que hayan de permanecer en la zona.
 - Equipar los vehículos con señalización de marcha atrás. En el caso de vehículos de grandes dimensiones puede ser útil además el empleo de una cámara trasera con monitor en cabina y sensores de proximidad posteriores para facilitar las maniobras y reducir el riesgo de atropello.

¹¹ Véanse la Guía Técnica del INSHT para la evaluación y prevención de los riesgos relativos a las [obras de construcción](#) (2012), pág. 82; y la Guía Técnica del INSHT para la evaluación y prevención de los riesgos relativos a la utilización de los [equipos de trabajo](#) (2011), pág. 101.

- En el caso de que en un mismo lugar de trabajo se encuentren simultáneamente varios **equipos de trabajo** móviles con **señalización** acústica de marcha atrás, se debería tener en cuenta que la superposición de dos o más señales acústicas similares puede hacerlas totalmente ineficaces, por lo que deberían ser diferentes (véase la Guía Técnica del INSHT para la evaluación y prevención de los riesgos relativos a la utilización de los equipos de trabajo).
- Cuando sea necesario, se complementarán las medidas anteriores con una señalización gestual que ayude a efectuar las maniobras con la máxima seguridad. Para más información, consúltese la Guía Técnica del INSHT sobre señalización de seguridad y salud en el trabajo, en particular los comentarios al anexo VI del **Real Decreto 485/1997**.

De acuerdo con cada necesidad particular, se deberían establecer las suficientes vías de circulación, con anchura y altura que permitan la circulación segura a vehículos y trabajadores de manera simultánea. Se deben considerar especialmente las necesidades de los trabajadores con discapacidad, dado que estos, en especial los que utilizan sillas de ruedas, necesitan espacio suficiente y rampas de acceso u otros medios equivalentes, como, por ejemplo, equipos de elevación verticales o de escalera.

Las vías de circulación deberán estar diseñadas y construidas para permitir la circulación de personas y materiales de forma segura. En particular, se deberá prever la densidad de tráfico de peatones y vehículos y, por tanto, las vías de circulación deberán tener una resistencia suficiente para soportar las cargas estimadas (estáticas y dinámicas).

En las vías de circulación de vehículos se debería considerar, además, lo siguiente:

- Tener en cuenta las dimensiones máximas de vehículos y materiales.
- Las vías de circulación han de ser lo suficientemente anchas para permitir la doble circulación de vehículos o su aparcamiento sin abandonar la vía. Si no es posible, se debe obligar a circular en una sola dirección o prohibir el aparcamiento.
- Evitar, siempre que sea posible, las curvas cerradas y con poca visibilidad. En los casos que no

puedan evitarse, se deberá obligar a circular en una sola dirección e instalar espejos para mejorar la visión. En los cambios de dirección o en los cruces rectos, las esquinas deberían ser achaflanadas a 45° para favorecer la visibilidad.

- Cuando sea necesario, se dispondrán lugares adecuados para la parada de vehículos con el fin de que no interfieran las vías de circulación.
- Evitar los suelos irregulares o blandos que puedan provocar el vuelco de los vehículos o la pérdida de su carga.
- Señalizar a una distancia adecuada cuando en una vía de circulación existan zonas con altura limitada.
- Apantallar adecuadamente cualquier obstrucción potencialmente peligrosa, tal como cables de líneas aéreas de energía eléctrica o conducciones de tuberías que transporten fluidos a alta presión o temperatura, productos químicos peligrosos y/o inflamables. Siempre que se considere necesario, los elementos anteriores deberán estar señalizados.
- En los puestos de trabajo cercanos a las vías de circulación de vehículos, utilizar el apantallamiento para proteger a los trabajadores de los humos de escape o de los materiales que puedan desprenderse de los vehículos.
- Establecer velocidades máximas de circulación, señalizándolas adecuadamente.
- Señalizar pasos en las vías de circulación de vehículos que deban ser cruzadas por peatones, utilizándose elementos de alta visibilidad cuando así se requiera. Para evitar que los trabajadores crucen por puntos peligrosos, deben instalarse barreras y barandillas que deben guiar para cruzar por lugares adecuados. Siempre que sea posible, se deberían evitar los cruces a nivel con un volumen muy elevado de circulación de vehículos mediante la construcción de puentes o pasos subterráneos.

La señalización citada se realizará de conformidad con el Real Decreto 485/1997, de 14 de abril, sobre disposiciones mínimas en materia de señalización de seguridad y salud en el trabajo.

3. La anchura mínima de las puertas exteriores y de los pasillos será de 80 centímetros y 1 metro, respectivamente.
4. La anchura de las vías por las que puedan circular medios de transporte y peatones deberá permitir su paso simultáneo con una separación de seguridad suficiente.

- Las vías de circulación destinadas a vehículos deberán pasar a una distancia suficiente de las puertas, portones, zonas de circulación de peatones, pasillos y escaleras.

Para el dimensionamiento de las vías de circulación se recomienda tener en cuenta los criterios recogidos en la [NTP 434](#). Superficies de trabajo seguras (I), editada por el INSHT.

En las vías de circulación utilizadas por vehículos automáticos sin conductor y que puedan utilizarse simultáneamente por trabajadores, se deben establecer las medidas de seguridad específicas precisas para que los trabajadores no resulten lesionados por los vehículos. Entre tales medidas se encuentran:

- Equipar a los vehículos con dispositivos de seguridad (dispositivos de detección de obstáculos).
- Mantener suficiente espacio entre vehículos y trabajadores.
- Adoptar las medidas necesarias para que los dispositivos colocados a lo largo de la vía de circulación no generen peligros de tropiezos y caídas.

En las salidas a otros recintos tales como puertas, túneles, puentes y otras vías cerradas, las vías de circulación de vehículos deberían separarse de la de los trabajadores mediante barandillas o barreras. Se indicará el uso correcto de la vía con la señalización adecuada. Tales vías han de mantenerse libres de obstáculos.

Las vías de circulación de vehículos no deberán pasar cerca de elementos tales como pilares, estanterías de almacenamiento, etc. que puedan desplomarse si el vehículo choca contra ellos, a menos que el objeto esté debidamente protegido por barreras u otra protección adecuada (véase la [NTP 852](#). Almacenamiento en estanterías metálicas, del INSHT).

Cuando una vía de circulación de personas finalice en una puerta tras la cual haya una vía de circulación de vehículos, se debería prever algún sistema de protección específico, por ejemplo una zona de paso de personas que separe la puerta de la vía de circulación de vehículos; esta zona se podrá delimitar y proteger del paso de vehículos con una barrera rígida. Siempre que sea técnicamente posible, la zona de paso tendrá una longitud mínima de 1 metro (véase la figura 1).

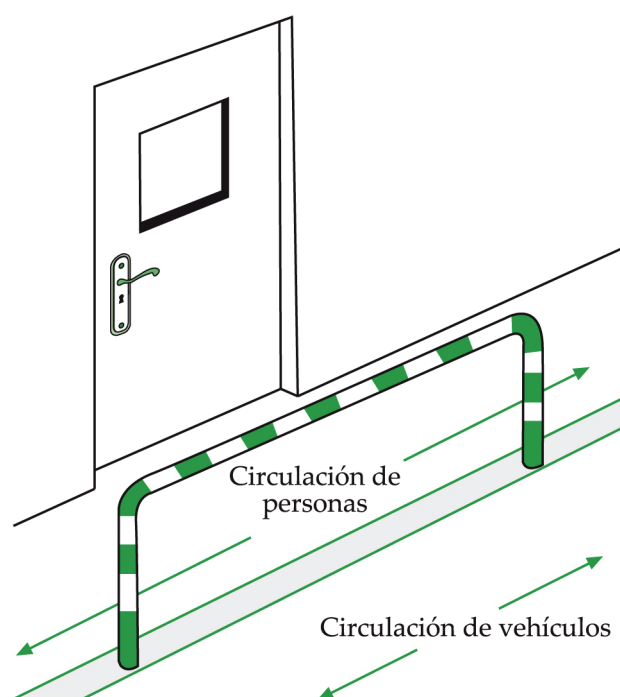


Figura 1. Protección zona de paso.

- Los muelles de carga deberán tener al menos una salida, o una en cada extremo cuando tengan gran longitud y sea técnicamente posible.
- Siempre que sea necesario para garantizar la seguridad de los trabajadores, el trazado de las vías de circulación deberá estar claramente señalizado.

Para evitar que un trabajador quede atrapado entre la parte posterior de un vehículo y las paredes de un muelle de carga, se deberá habilitar una salida (por ejemplo, una escalera entre el nivel inferior y el superior). Cuando el muelle tenga mucha longitud, deberá estar dotado con dos salidas.

Para evitar colisiones de los vehículos contra el muelle de carga, la rampa o sus elementos, existen soluciones como la instalación de topes amortiguadores

situados a ambos lados de la estación de carga y descarga, los cuales absorberían en parte el impacto del camión contra la edificación. Se recomienda que la distancia libre de seguridad sea de al menos 0,50 m. La instalación de estos topes debe ir complementada por la existencia de guías de camión que impidan desvíos en la maniobra de aproximación.

Asimismo, se pueden instalar sistemas electrónicos de detección y señalización, compuestos por un con-

junto de sensores situados en la hoja de la puerta o los topes de cada estación de carga y descarga, que detectan la posición del camión en la maniobra de aproximación. Actúan, según una programación establecida, modificando las luces de los semáforos instalados al efecto (verde: punto de carga preparado para el atraque; amarillo: maniobra de atraque; rojo: maniobra completada) y visibles desde la posición del conductor del camión (véase la figura 2). Si se utilizan estos sistemas, la presencia de operarios en la zona de aproximación debe ser restringida y, en todo caso, controlada.

Dentro de los edificios es conveniente señalar, mediante líneas en el suelo, las vías de circulación seguidas por vehículos tales como, por ejemplo, carretillas elevadoras. El trazado de las vías de circulación que se deba señalar se hará de acuerdo con el apartado 3. Vías de circulación, del anexo VII del Real Decreto 485/1997, de 14 de abril, sobre señalización de seguridad y salud en el trabajo (Véase [Guía Técnica](#) del INSHT).

A los lugares de trabajo ya utilizados antes de la fecha de entrada en vigor del presente real decreto no les son de aplicación obligatoria las condiciones establecidas en los apartados 5.4 y 5.5.

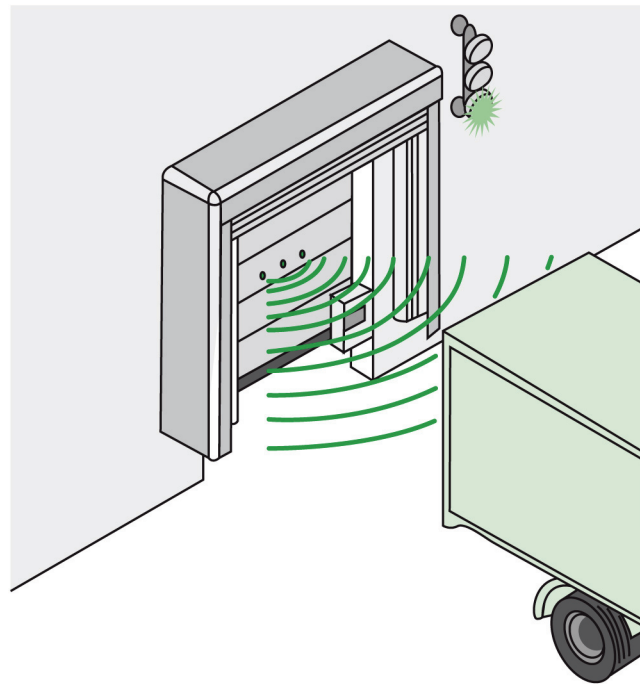


Figura 2. Muelles de carga: asistente de acoplamiento mediante sensores y un semáforo. Fase de preparación para la aproximación

ANEXO I-A (continuación)

6. PUERTAS Y PORTONES.

1. Las puertas transparentes deberán tener una señalización a la altura de la vista.
2. Las superficies transparentes o translúcidas de las puertas y portones que no sean de material de seguridad deberán protegerse contra la rotura cuando ésta pueda suponer un peligro para los trabajadores.
3. Las puertas y portones de vaivén deberán ser transparentes o tener partes transparentes que permitan la visibilidad de la zona a la que se accede.

La señalización de puertas transparentes se deberá efectuar mediante elementos que resalten sobre el color de fondo y la luz ambiental existente, y proceder de manera similar a lo comentado para los tabiques transparentes o traslucidos (véase apartado 4.1).

Se recomienda que las puertas batientes de vaivén situadas entre zonas de circulación tengan partes transparentes o translúcidas que permitan percibir la aproximación de las personas y que cubran la altura comprendida entre 0,7 m y 1,5 m, como mínimo¹².

4. Las puertas correderas deberán ir provistas de un sistema de seguridad que les impida salirse de los carriles y caer.
5. Las puertas y portones que se abran hacia arriba estarán dotados de un sistema de seguridad que impida su caída.
6. Las puertas y portones mecánicos deberán funcionar sin riesgo para los trabajadores. Tendrán dispositivos de parada de emergencia de fácil identificación y acceso, y podrán abrirse de forma manual, salvo si se abren automáticamente en caso de avería del sistema de emergencia.

¹² Véase el Documento Básico DB SUA. Seguridad de Utilización y Accesibilidad. Punto 2. Seguridad frente al riesgo de impacto o de atrapamiento, del CTE.

Las puertas correderas, manuales o automáticas, deberán tener un carril de retención, o cualquier otro dispositivo, que impida que la puerta se caiga, bien debido a un fallo del sistema de suspensión, bien porque los rodillos se salgan del carril.

Las puertas y portones¹³ de accionamiento vertical deberán tener los dispositivos de seguridad adecuados que impidan lesiones a los trabajadores (golpes, atrapamientos, etc.). Entre dichos dispositivos se encuentran:

- El detector de presencia, u otro detector adecuado, como las células fotoeléctricas, conectado a un dispositivo de disparo que detenga o invierta el movimiento de la puerta cuando este se impida.
- El dispositivo que limita la fuerza de cierre de modo que esta sea insuficiente para causar una lesión.

Las puertas de accionamiento vertical deben disponer de sistemas de protección para el caso de fallo de

un componente del sistema de suspensión, incluyendo dispositivos de engranajes o del sistema de equilibrado contra la caída o cualquier movimiento de desequilibrio incontrolado, siempre que no se disponga de un sistema anticaída. La norma UNE-EN 12604:2000 dispone de un Anexo B (informativo) que ofrece diversas soluciones técnicas de protecciones anticaídas.

En caso de fallo del suministro de energía a la puerta, si esta no se abre de forma automática, deberá ser posible abrirla manualmente. Cuando se necesiten herramientas auxiliares para la apertura manual de la puerta, estas deben estar siempre disponibles. Estos requisitos no serán aplicables a puertas que estén colocadas para impedir caídas o el acceso a áreas con peligros potenciales.

El circuito de maniobra de la puerta o portón mecánicos debe estar concebido de forma que, si se restituye el suministro de energía mientras se está abriendo manualmente la puerta, no existan peligros para el trabajador que está llevando a cabo la operación ni para otras personas.

7. Las puertas de acceso a las escaleras no se abrirán directamente sobre sus escalones sino sobre descansos de anchura al menos igual a la de aquellos.

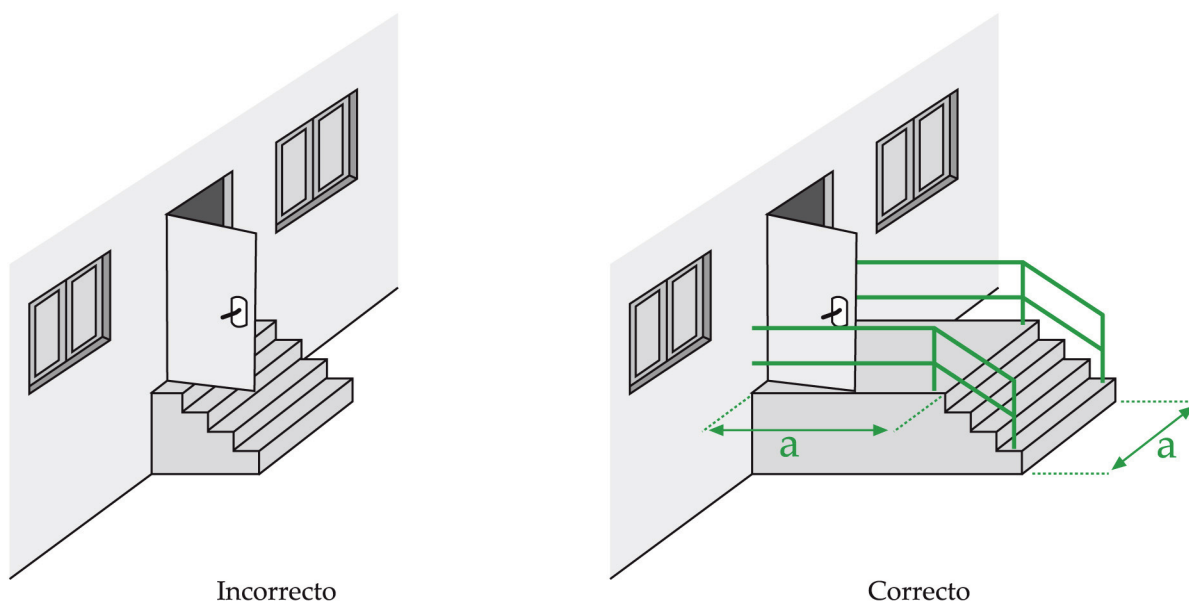


Figura 3. Descansillo para el acceso a puerta de salida con escaleras (a: anchura de la escalera)

8. Los portones destinados básicamente a la circulación de vehículos deberán poder ser utilizados por los peatones sin riesgos para su seguridad, o bien deberán disponer en su proximidad inmediata de puertas destinadas a tal fin, expeditas y claramente señalizadas.

¹³ Véase la norma UNE-EN 12433-1:2000.

Los portones destinados a la circulación de vehículos podrán disponer de una puerta practicada en el interior del portón que sirva para la circulación de personas; no obstante, lo ideal es que dicha puerta no esté en el portón sino en sus proximidades, de modo que las vías de circulación de vehículos y personas no se solapen, a fin de reducir los riesgos de golpes o atropellos.

En el caso particular de edificaciones o zonas de un edificio de uso para aparcamiento (excepto los garajes exclusivos de viviendas unifamiliares), se deberá con-

templar además lo establecido al respecto en el Código Técnico de la Edificación, Documento Básico DB SUA. Seguridad de Utilización y Accesibilidad. Punto 7. Seguridad frente al riesgo causado por vehículos en movimiento.

A los lugares de trabajo ya utilizados antes de la fecha de entrada en vigor del presente real decreto no les son de aplicación obligatoria las condiciones establecidas en los apartados 6.2, 6.4, 6.5, 6.6 y 6.8.

**ANEXO I-A
(continuación)**

7. RAMPAS, ESCALERAS FIJAS Y DE SERVICIO.

1. Los pavimentos de las rampas, escaleras y plataformas de trabajo serán de materiales no resbaladizos o dispondrán de elementos antideslizantes.
2. En las escaleras o plataformas con pavimentos perforados la abertura máxima de los intersticios será de 8 milímetros

El riesgo de caída por resbalamiento en las rampas, las escaleras fijas y las escaleras de servicio presenta las mismas características que para los suelos, aberturas, desniveles y barandillas (véase el apartado 3.1 de este anexo).

La referencia a “elementos antideslizantes” hay que entenderla en su más amplio sentido, abarcando materiales, productos y tratamientos previstos específicamente para reducir o eliminar el riesgo de caída por

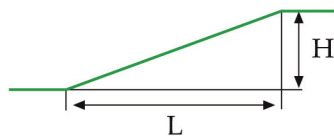
resbalamiento. Estos elementos antideslizantes han de conservar sus propiedades a lo largo del tiempo y bajo las condiciones de uso; en el programa de mantenimiento se deberá contemplar la revisión periódica de estos elementos.

Con independencia de su forma (circular, elíptica, cuadrada, poligonal, etc.), la abertura máxima de los intersticios se entenderá como la existente entre los dos puntos de la abertura que estén más alejados entre sí.

3. Las rampas tendrán una pendiente máxima del 12 por 100 cuando su longitud sea menor que 3 metros, del 10 por 100 cuando su longitud sea menor que 10 metros o del 8 por 100 en el resto de los casos.

Se define como pendiente de una rampa, en %:

$$\text{Pendiente} = \frac{H}{L} \cdot 100$$



En la tabla 2 se dan los valores de H en función de la longitud de la rampa L y de la pendiente máxima permitida.

Tabla 2. Pendientes máximas admisibles de rampas en función de su longitud

L (m)	Pendiente máxima (%)	H máxima (m)
L < 3	12	0,12 x L
3 ≤ L < 10	10	0,10 x L
L ≥ 10	8	0,08 x L

4. Las escaleras tendrán una anchura mínima de 1 metro, excepto en las de servicio, que será de 55 centímetros.
5. Los peldaños de una escalera tendrán las mismas dimensiones. Se prohíben las escaleras de caracol excepto si son de servicio.

6. Los escalones de las escaleras que no sean de servicio tendrán una huella comprendida entre 23 y 36 centímetros, y una contrahuella entre 13 y 20 centímetros. Los escalones de las escaleras de servicio tendrán una huella mínima de 15 centímetros y una contrahuella máxima de 25 centímetros.
7. La altura máxima entre los descansos de las escaleras será de 3,7 metros. La profundidad de los descansos intermedios, medida en dirección a la escalera, no será menor que la mitad de la anchura de ésta, ni de 1 metro. El espacio libre vertical desde los peldaños no será inferior a 2,2 metros.

Se entiende por escaleras de servicio aquellas cuyo uso es esporádico y restringido a personal autorizado.

Deberán contemplarse los requisitos que, en este sentido, hayan sido previstos en la normativa de las Comunidades Autónomas, las Ordenanzas Municipales de Protección contra Incendios y cualquier otra reglamentación que pueda ser de aplicación.

Las escaleras de caracol no están permitidas para uso general, principalmente porque sus escalones no cumplirán los requisitos establecidos de huella y anchura. Para más información sobre escaleras de caracol y curvas, véase el CTE. Escaleras de uso general.

Las condiciones que se establecen en el anexo I-A.7.7 del real decreto están recogidas de forma gráfica en la figura 5.

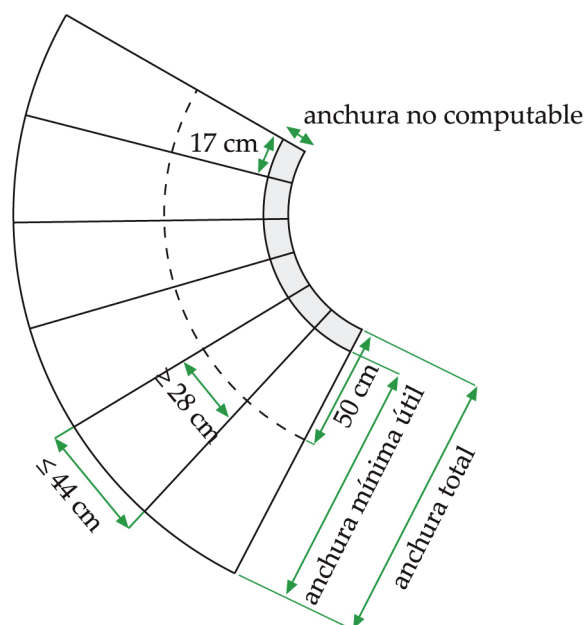


Figura 4. Escalera con trazado curvo. Condiciones de utilización para uso general

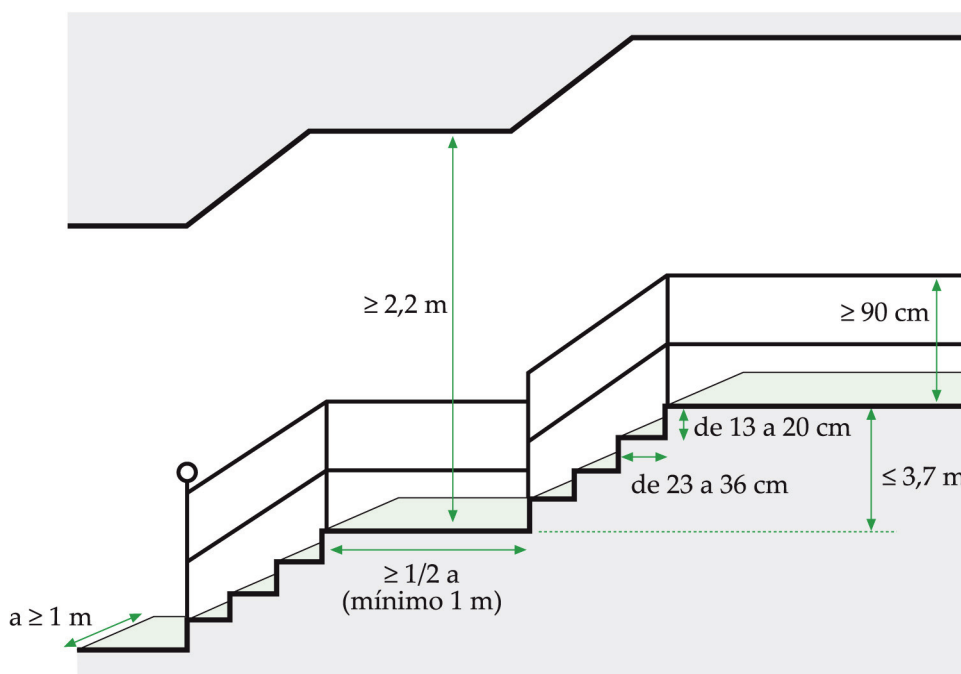


Figura 5. Escaleras fijas: límites dimensionales (a: anchura de la escalera)

8. Las escaleras mecánicas y cintas rodantes deberán tener las condiciones de funcionamiento y dispositivos necesarios para garantizar la seguridad de los trabajadores que las utilicen. Sus dispositivos de parada de emergencia serán fácilmente identificables y accesibles.

Las escaleras mecánicas, andenes móviles y otros equipos similares que se utilicen para el desplazamiento de los trabajadores dentro de su lugar de trabajo deberán funcionar de manera segura y disponer de todos los dispositivos de seguridad necesarios.

En la norma UNE-EN 115-1:2009+A1 “Seguridad de escaleras mecánicas y andenes móviles, Parte 1. Construcción e instalación”, se describen los peligros más significativos que presentan estos equipos, así como los requisitos de seguridad recomendados y/o las posibles medidas de protección.

Para una mayor información sobre estos equipos se puede consultar la [Guía Técnica](#) del INSHT para la evaluación y prevención de los riesgos relativos a la utilización de equipos de trabajo.

A los lugares de trabajo ya utilizados antes de la fecha de entrada en vigor del presente real decreto no les son de aplicación obligatoria las condiciones establecidas en el apartado 7.8, tal y como se establece en el anexo I-B del real decreto, sin perjuicio de que deban mantenerse las condiciones ya existentes en dichos lugares de trabajo antes de la entrada en vigor de este real decreto que satisficieran las obligaciones contenidas en dichos apartados o un nivel de seguridad equivalente al establecido en los mismos (véase el anexo I-B del real decreto).

ANEXO I-A (continuación)

8. ESCALAS FIJAS.

1. La anchura mínima de las escalas fijas será de 40 centímetros y la distancia máxima entre peldaños de 30 centímetros.
2. En las escalas fijas la distancia entre el frente de los escalones y las paredes más próximas al lado del ascenso será, por lo menos, de 75 centímetros. La distancia mínima entre la parte posterior de los escalones y el objeto fijo más próximo será de 16 centímetros. Habrá un espacio libre de 40 centímetros a ambos lados del eje de la escala si no está provista de jaulas u otros dispositivos equivalentes.
3. Cuando el paso desde el tramo final de una escala fija hasta la superficie a la que se desea acceder suponga un riesgo de caída por falta de apoyos, la barandilla o lateral de la escala se prolongará al menos 1 metro por encima del último peldaño o se tomarán medidas alternativas que proporcionen una seguridad equivalente.
4. Las escalas fijas que tengan una altura superior a 4 metros dispondrán, al menos a partir de dicha altura, de una protección circundante. Esta medida no será necesaria en conductos, pozos angostos y otras instalaciones que, por su configuración, ya proporcionen dicha protección.
5. Si se emplean escalas fijas para alturas mayores de 9 metros se instalarán plataformas de descanso cada 9 metros o fracción.

Las condiciones que se establecen en el anexo I-A.8 del real decreto están recogidas de forma gráfica en la figura 6 y 7.

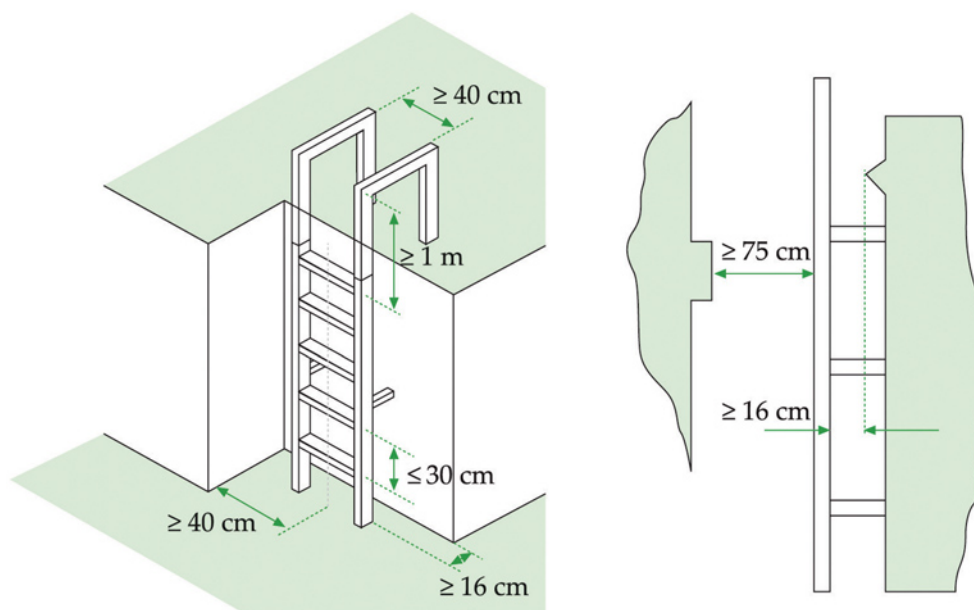


Figura 6. Escalas fijas: límites dimensionales

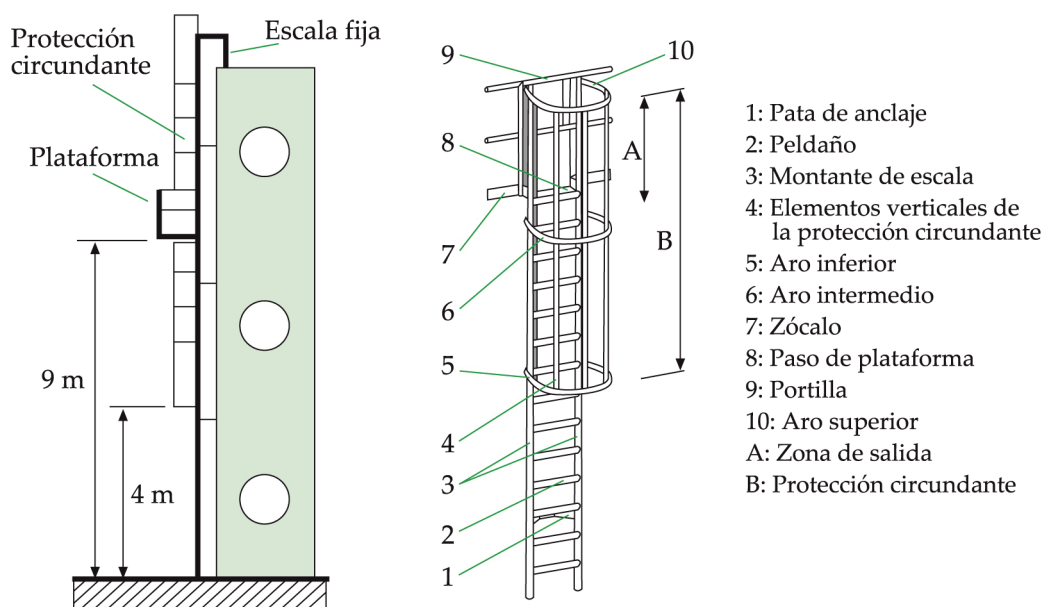
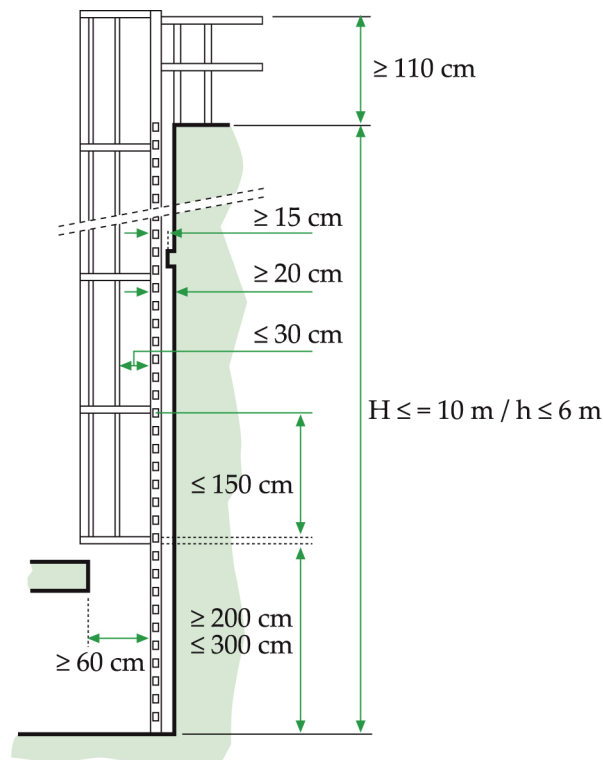


Figura 7. Escalas fijas: protección circundante y plataformas de descanso

En la norma UNE-EN ISO 14122-4:2005, se recomienda que las escalas cuya altura sea superior a 3 metros dispongan de una jaula de seguridad (protección circundante) al menos a partir de dicha altura, pu-

diendo arrancar la jaula desde 2,20 metros como mínimo para permitir el acceso de las personas a la escala (véase la figura 8).



H: altura para escalas de tramo único
h: altura de un tramo para escalas de varios tramos

Figura 8. Esquema dimensional de escala fija con jaula de seguridad

Las escalas fijas también se suelen utilizar para el acceso a puntos elevados de edificios, chimeneas y pozos; un caso particular lo constituyen los denominados “pozos angostos”; en ellos la protección circundante no será necesaria siempre que el propio pozo garantice una protección equivalente, es decir, siempre que el diámetro del pozo sea tal que se verifiquen las siguientes condiciones:

- La distancia entre el frente de los escalones y las paredes más próximas al lado de ascenso será de al menos 60 cm. La distancia mínima entre la parte posterior de los escalones y el objeto fijo más próximo será de 16 cm.
- El trabajador debe poder entrar con los equipos necesarios para las tareas a realizar.

De este modo el trabajador quedará protegido frente a caídas de altura por la propia configuración del pozo, además de servirle como apoyo para un descanso momentáneo.

NOTA: El [Real Decreto 2177/2004](#), por el que se modifica el [Real Decreto 1215/1997](#), por el que se establecen las disposiciones mínimas de seguridad y salud para la utilización por los trabajadores de los equipos de trabajo, en materia de trabajos temporales en altura, establece que “los equipos de trabajo cuya utilización prevista requiera que los trabajadores se

sitúen sobre ellos deberán disponer de los medios adecuados para garantizar que el acceso y permanencia en esos equipos no suponga un riesgo para su seguridad y salud. En particular (...) cuando exista un riesgo de caída de altura de más de **dos metros**, los equipos de trabajo deberán disponer de barandillas o de cualquier otro sistema de protección colectiva que proporcione una seguridad equivalente”. Sin embargo, las escalas fijas no son equipos de trabajo por lo que no les es de aplicación el citado Real Decreto 2177/2004.

Para una mayor información sobre estos elementos se puede consultar la [NTP 408](#). Escalas fijas de servicio, del INSHT.

A los lugares de trabajo ya utilizados antes de la fecha de entrada en vigor del presente real decreto no les son de aplicación obligatoria las condiciones establecidas en los apartados 8.1 y 8.4, tal y como se establece en el anexo I-B del real decreto, sin perjuicio de que deban mantenerse las condiciones ya existentes en dichos lugares de trabajo antes de la entrada en vigor de este real decreto que satisficieran las obligaciones contenidas en dichos apartados o un nivel de seguridad equivalente al establecido en los mismos (véase el anexo I-B del real decreto).

ANEXO I-A (continuación)

9. ESCALERAS DE MANO.

Las escaleras de mano de los lugares de trabajo deberán ajustarse a lo establecido en su normativa específica.

Las disposiciones relativas a las escaleras de mano se han establecido en el Real Decreto 1215/1997, de 18 de julio, sobre disposiciones mínimas de seguridad y

salud para la utilización por los trabajadores de los equipos de trabajo¹⁴. (Véase la correspondiente [Guía Técnica](#) del INSHT).

ANEXO I-A (continuación)

10. VÍAS Y SALIDAS DE EVACUACIÓN.

1. Las vías y salidas de evacuación, así como las vías de circulación y las puertas que den acceso a ellas, se ajustarán a lo dispuesto en su normativa específica.

En todo caso, y a salvo de disposiciones específicas de la normativa citada, dichas vías y salidas deberán satisfacer las condiciones que se establecen en los siguientes puntos de este apartado.

2. Las vías y salidas de evacuación deberán permanecer expeditas y desembocar lo más directamente posible en el exterior o en una zona de seguridad.
3. En caso de peligro, los trabajadores deberán poder evacuar todos los lugares de trabajo rápidamente y en condiciones de máxima seguridad.
4. El número, la distribución y las dimensiones de las vías y salidas de evacuación dependerán del uso, de los equipos y de las dimensiones de los lugares de trabajo, así como del número máximo de personas que puedan estar presentes en los mismos.

Al tratarse de normativa que afecta a las características estructurales de los establecimientos, dicha normativa, tanto el CTE como las NBE, no tiene efectos retroactivos, no ocurre lo mismo con las Ordenanzas Municipales por lo que para dar cumplimiento a estos términos será necesario comprobar en cada caso el uso, ocupación, actividad y ubicación para determinar qué normativas le son de aplicación. En los casos en los que les sean de aplicación varias normativas, se aplicará la más restrictiva.

Con el fin de conocer el número, distribución y dimensiones de las vías de evacuación se aplicará lo establecido en la normativa específica. Fundamentalmente se deberán tener en cuenta:

Normativa Nacional:

- Uso Industrial: el [Real Decreto 2267/2004](#), por el que se aprueba el Reglamento de Seguridad contra Incendios en los Establecimientos Industriales, que afecta a los edificios, establecimientos y zonas de uso industrial dentro del

ámbito de aplicación de dicho reglamento. En aquellos establecimientos industriales en los que por fecha de proyecto no sea de aplicación este real decreto, seguirá siendo de aplicación el artículo 24 y el capítulo VII del Título II de la [Ordenanza General de Seguridad e Higiene en el Trabajo](#).

- Otros usos: en el resto de los casos, la Sección 3 "Evacuación de ocupantes" del Documento Básico de Seguridad en caso de Incendio (DB-SI) del Código Técnico de la Edificación (CTE). Si la construcción es anterior a la entrada en vigor de este CTE, se tendrán en cuenta las Normas Básicas de la Edificación que correspondan: [NBE-CPI-96](#), [NBE-CPI-91](#), [NBE-CPI-81](#) o, en el caso de edificios construidos en fechas anteriores, únicamente la aplicación del artículo 24 de la Ordenanza General de Seguridad e Higiene en el Trabajo, en la parte relativa a puertas y salidas.

¹⁴ Real Decreto 2177/2004, de 12 de noviembre, por el que se modifica el Real Decreto 1215/1997, de 18 de julio, por el que se establecen las disposiciones mínimas de seguridad y salud para la utilización por los trabajadores de los equipos de trabajo, en materia de trabajos temporales en altura.

Normativa autonómica o local:

- Adicionalmente a los puntos anteriores, se deberá considerar en dónde está ubicado el lugar de trabajo: se comprobará la existencia de Reglamentos de Comunidad Autónoma y/o de Ordenanzas Municipales de protección contra incendios. Además, en ciertos casos existe normativa específica para el sector que es de aplicación (transformadores, maquinaria de aparatos elevadores, calderas, depósitos de combustible, contadores de gas o electricidad, etc.).

Con el fin de evacuar todos los lugares de trabajo rápidamente y en condiciones de máxima seguridad, es preciso tener en cuenta el recorrido y dimensiones de las vías de evacuación así como el número y alternativas de salida para evitar el riesgo de atrapamiento. Estos parámetros vienen recogidos en la normativa específica indicada.

Además, para poder evacuar a los trabajadores en condiciones de máxima seguridad es preciso disponer de personas organizadas, formadas y adiestradas que garanticen rapidez y eficacia en las acciones a emprender para el control de las emergencias. En este sentido, es necesario considerar que la Norma Básica de Autoprotección (NBA) aprobada por el Real Decreto 393/2007, de 23 de marzo, establece la obligación de elaborar, implantar y mantener los planes de autoprotección para determinados establecimientos relacionados en su anexo I. "Catálogo de Actividades", determinando el contenido mínimo de los mismos.

El ámbito de aplicación de la Norma Básica de Autoprotección (NBA) no solo afecta a las posibles situaciones de emergencia ocasionadas por incendios y explosiones sino que debe incluir todos los escenarios posibles que sean susceptibles de originar una emergencia, tales como derrames, fugas o riesgos de otro origen ajenos a la propia actividad de la empresa, como sería el caso de las emergencias sobrevenidas por agentes atmosféricos o de otro tipo que, no teniendo vinculación con los ocasionados por la actividad, puedan ser generadores de situaciones de emergencia.

Para conocer si es necesaria la elaboración de un Plan de Autoprotección, se deberá comprobar, en función de la ubicación del establecimiento, la existencia de normativa propia de la Comunidad Autónoma o de Ordenanzas Municipales, puesto que estas pueden ser más restrictivas que las recogidas en el anexo I de la NBA. (Para más información sobre aspectos generales del Plan de Autoprotección se puede consultar el "Apéndice 2").

Para el resto de los edificios y establecimientos, habrá que tener en cuenta que según el artículo 20 de la Ley 31/1995, el empresario adoptará las medidas necesarias en materia de primeros auxilios, lucha contra incendios y evacuación de los trabajadores, designando al personal encargado de poner en práctica estas medidas y comprobando periódicamente, en su caso, su correcto funcionamiento.

Para mayor información sobre aspectos generales de las medidas de emergencia se puede consultar el "Apéndice 2".

5. Las puertas de emergencia deberán abrirse hacia el exterior y no deberán estar cerradas, de forma que cualquier persona que necesite utilizarlas en caso de urgencia pueda abrirlas fácil e inmediatamente. Estarán prohibidas las puertas específicamente de emergencia que sean correderas o giratorias.
6. Las puertas situadas en los recorridos de las vías de evacuación deberán estar señalizadas de manera adecuada. Se deberán poder abrir en cualquier momento desde el interior sin ayuda especial. Cuando los lugares de trabajo estén ocupados, las puertas deberán poder abrirse.

Las puertas que deban ser atravesadas durante la evacuación serán fácilmente operables desde el interior. Los mecanismos de apertura no deben suponer ningún riesgo añadido para la evacuación de los trabajadores.

Se deberán señalar las puertas que existan en los recorridos de evacuación, todas en general y sin excluir ninguna, desde el punto de evacuación hasta la salida de emergencia. Para determinar los recorridos de evacuación hay que tener presente lo que establece la normativa respecto a lo que se considera el origen de

evacuación; por ejemplo: en los despachos cuya superficie sea inferior a 50 m² el origen de evacuación se considera la puerta del despacho.

En los lugares de trabajo en los que no sea de obligado cumplimiento este real decreto, sin perjuicio de lo que indique la norma básica de aplicación que le fuese de aplicación, se debe seguir la OGSHT, en la que con carácter general se establece que deben estar claramente rotuladas con señales indelebles y preferentemente iluminadas o fluorescentes las puertas que comuniquen con el exterior (artículo 78).

7. Las vías y salidas específicas de evacuación deberán señalizarse conforme a lo establecido en el Real Decreto 485/1997, de 14 de abril, sobre disposiciones mínimas de señalización de seguridad y salud en el trabajo. Esta señalización deberá fijarse en los lugares adecuados y ser duradera.
8. Las vías y salidas de evacuación, así como las vías de circulación que den acceso a ellas, no deberán estar obstruidas por ningún objeto de manera que puedan utilizarse sin trabas en cualquier momento. Las puertas de emergencia no deberán cerrarse con llave.
9. En caso de avería de la iluminación, las vías y salidas de evacuación que requieran iluminación deberán estar equipadas con iluminación de seguridad de suficiente intensidad.

En cuanto a la señalización de las vías de evacuación, se deberá tener en cuenta para los edificios, establecimientos y zonas de uso no industrial, además del dicho Real Decreto 485/1997, lo especificado en el Código Técnico de Edificación (punto 7, sección 3).

Las vías y salidas de evacuación contarán con la instalación de alumbrado de emergencia que garantice una iluminación suficiente para permitir la evacuación en caso de emergencia. A tal efecto, se tendrán en cuenta los criterios de la normativa específica actualmente en vigor:

- Para edificios, establecimientos y zonas de uso industrial, el [Real Decreto 2267/2004](#), de 3 de diciembre, por el que se aprueba el Reglamento de Seguridad contra Incendios en los Establecimientos Industriales.
- En el resto de los casos, el Documento Básico Seguridad de Utilización y Accesibilidad, en su sección 4 (SUA-4) de "Seguridad frente al riesgo causado por iluminación inadecuada", del Código Técnico de la Edificación.
- Además, para los locales de pública concurrencia será de aplicación la Instrucción Técnica Complementaria ITC-BT-28 del [Reglamento Electrotécnico para Baja Tensión](#).
- Las disposiciones de las Comunidades Autónomas y las Ordenanzas Municipales de protección contra incendios, así como cualquier normativa específica para el sector que le sea de aplicación.

ANEXO I-A (continuación)

11. CONDICIONES DE PROTECCIÓN CONTRA INCENDIOS.

1. Los lugares de trabajo deberán ajustarse a lo dispuesto en la normativa que resulte de aplicación sobre condiciones de protección contra incendios.

En todo caso, y a salvo de disposiciones específicas de la normativa citada, dichos lugares deberán satisfacer las condiciones que se señalan en los siguientes puntos de este apartado.

2. Según las dimensiones y el uso de los edificios, los equipos, las características físicas y químicas de las sustancias existentes, así como el número máximo de personas que puedan estar presentes, los lugares de trabajo deberán estar equipados con dispositivos adecuados para combatir los incendios y, si fuere necesario, con detectores contra incendios y sistemas de alarma.
3. Los dispositivos no automáticos de lucha contra los incendios deberán ser de fácil acceso y manipulación. Dichos dispositivos deberán señalizarse conforme a lo dispuesto en el Real Decreto 485/1997, de 14 de abril, sobre disposiciones mínimas de señalización de seguridad y salud en el trabajo. Dicha señalización deberá fijarse en los lugares adecuados y ser duradera.

Para la dotación de medios e instalaciones de protección, se debe considerar la siguiente normativa específica:

- Para los edificios, establecimientos y zonas de uso no industrial, la sección 4 "Instalaciones de Protección contra Incendios", del Documento Básico de Seguridad en Caso de Incendio (DB-SI) del Código Técnico de la Edificación, que establece el criterio de protección o las dotaciones mínimas de instalaciones de protección contra incendios con que deben contar los edificios en función de los usos, la superficie y la ocupación de los mismos. Si la fecha de proyecto y construcción es anterior a la entrada en vigor de este CTE, se tendrán en cuenta las Normas Básicas de la Edificación que correspondan: [NBE-CPI-96](#),

[NBE-CPI-91](#), [NBE-CPI-81](#) o, en el caso de edificios construidos en fechas anteriores, la aplicación de los artículos 24 y del 71 al 82, ambos inclusive, prevención y extinción de incendios, de la [OGSHT](#).

- Para los establecimientos industriales, el Apéndice 3. “Requisitos de las instalaciones de protección contra incendios” del [Real Decreto 2267/2004](#), por el que se aprueba el Reglamento de Seguridad contra Incendios en los Establecimientos Industriales, en el que se determina el nivel de protección o la dotación de medios e instalaciones de detección, alarma y extinción que requiere el establecimiento en función de su configuración, nivel de riego intrínseco y superficie construida.

En relación con las especificaciones de las instalaciones y su mantenimiento hay que tener en cuenta la siguiente normativa específica:

- El Reglamento de Instalaciones de Protección contra Incendios, aprobado por [Real Decreto 1942/1993](#), modificado por Orden de 16 de abril de 1998, sobre normas de procedimiento y desarrollo del Real Decreto 1942/1993. En este reglamento se establecen las condiciones que

deben cumplir los instaladores y mantenedores de las instalaciones de protección contra incendios, las características de las mismas, los requisitos para su instalación y puesta en servicio y los programas de mantenimiento mínimos a realizar.

- Las disposiciones de las Comunidades Autónomas y Ordenanzas Municipales de protección contra incendios, así como normativa específica para el sector de actividad que le sea de aplicación.

En cuanto a la dotación de medios de protección contra incendios, hay que tener en cuenta que, en los casos en los que les sean de aplicación varias normativas, se debe aplicar la más restrictiva.

En cuanto a la señalización de instalaciones manuales de protección contra incendios en edificios, establecimientos y zonas de uso no industrial (extintores, bocas de incendio, hidrantes exteriores, pulsadores manuales de alarma y dispositivos de disparo de sistemas de extinción), se deberán tener en cuenta, además del Real Decreto 485/1997 indicado (véase la [Guía Técnica](#) del INSHT al respecto), los tamaños indicados en el CTE (punto 2 de la sección 4) según la máxima distancia de observación de la señal.

ANEXO I-A (continuación)

12. INSTALACIÓN ELÉCTRICA.

1. La instalación eléctrica de los lugares de trabajo deberá ajustarse a lo dispuesto en su normativa específica.

En todo caso, y a salvo de disposiciones específicas de la normativa citada, dicha instalación deberá satisfacer las condiciones que se señalan en los siguientes puntos de este apartado.

La normativa específica que regula las instalaciones eléctricas de los lugares de trabajo está constituida esencialmente por los siguientes reglamentos:

- [Real Decreto 842/2002](#), por el que se aprueba el Reglamento Electrotécnico de Baja Tensión (REBT) y sus Instrucciones Técnicas Complementarias ITC-BT-01 a 51 (BOE de 18 de septiembre). Es aplicable a instalaciones y equipos eléctricos de hasta 1.000 voltios de tensión nominal en corriente alterna.
- [Real Decreto 223/2008](#), por el que se aprueba el Reglamento sobre condiciones técnicas y garantías de seguridad en líneas eléctricas de alta

tensión y sus Instrucciones Técnicas Complementarias ITC-LAT 01 a 09 (BOE de 19 de marzo). Es aplicable a líneas eléctricas de más de 1.000 voltios de tensión nominal en corriente alterna.

- [Real Decreto 337/2014](#), por el que se aprueba el Reglamento sobre condiciones técnicas y garantías de seguridad en instalaciones eléctricas de alta tensión y sus Instrucciones Técnicas Complementarias ITC-RAT 01 a 23. Es aplicable a las instalaciones eléctricas mencionadas que sean de más de 1.000 voltios de tensión nominal en corriente alterna.

2. La instalación eléctrica no deberá entrañar riesgos de incendio o explosión. Los trabajadores deberán estar debidamente protegidos contra los riesgos de accidente causados por contactos directos o indirectos.
3. La instalación eléctrica y los dispositivos de protección deberán tener en cuenta la tensión, los factores externos condicionantes y la competencia de las personas que tengan acceso a partes de la instalación.

La utilización de las instalaciones eléctricas y las competencias de los trabajadores que tengan acceso a las partes de la instalación, han de ajustarse al [Real Decreto 614/2001](#), sobre disposiciones mínimas para la protección de la salud y seguridad de los trabajadores frente al riesgo eléctrico

Para una mayor información sobre las competencias de los trabajadores se puede consultar la [Guía Técnica](#)

del INSHT sobre el Real Decreto 614/2001 (Cuadro 1 de la Guía y comentarios a los artículos 2 y 5).

En el Apéndice 3. “Instalaciones de servicio y protección”, de la presente guía técnica, se ofrecen indicaciones relativas a las instalaciones eléctricas de los lugares de trabajo.

ANEXO I-A (continuación)

13. MINUSVÁLIDOS.

Los lugares de trabajo y, en particular, las puertas, vías de circulación, escaleras, servicios higiénicos y puestos de trabajo utilizados u ocupados por trabajadores minusválidos deberán estar acondicionados para que dichos trabajadores puedan utilizarlos.

En cumplimiento del deber de facilitar la accesibilidad a todos los ciudadanos, entre los que se encuentran las personas con discapacidad¹⁵, existe un marco normativo general que tiene su fundamento en el [artículo 49](#) de la Constitución Española y en el [Real Decreto Legislativo 1/2013](#), por el que se aprueba el Texto Refundido de la Ley General de derechos de las personas con discapacidad y de su inclusión social. En relación con este último, es de interés resaltar algunas definiciones incluidas en su artículo segundo:

- **Accesibilidad universal:** es la condición que deben cumplir los entornos, procesos, bienes, productos y servicios, así como los objetos, instrumentos, herramientas y dispositivos, para ser comprensibles, utilizables y practicables por todas las personas en condiciones de seguridad y comodidad y de la forma más autónoma y natural posible. Presupone la estrategia de «diseño universal o diseño para todas las personas», y se entiende sin perjuicio de los ajustes razonables que deban adoptarse.
- **Diseño universal o diseño para todas las personas:** es la actividad por la que se conciben o proyectan desde el origen, y siempre que ello sea posible, entornos, procesos, bienes, productos, servicios, objetos, instrumentos, programas,

dispositivos o herramientas, de tal forma que puedan ser utilizados por todas las personas, en la mayor extensión posible, sin necesidad de adaptación ni diseño especializado. El «diseño universal o diseño para todas las personas» no excluirá los productos de apoyo para grupos particulares de personas con discapacidad, cuando lo necesiten.

- **Ajustes razonables:** son las modificaciones y adaptaciones necesarias y adecuadas del ambiente físico, social y actitudinal a las necesidades específicas de las personas con discapacidad que no impongan una carga desproporcionada o indebida, cuando se requieran en un caso particular de manera eficaz y práctica, para facilitar la accesibilidad y la participación y para garantizar a las personas con discapacidad el goce o ejercicio, en igualdad de condiciones con las demás, de todos los derechos.

Como desarrollo de dicho marco normativo se ha creado una extensa legislación, tanto en la Administración General del Estado como en las Comunidades Autónomas.

En el caso de la normativa estatal, y por su relación directa con el Real Decreto 486/1997, es necesario citar el [Real Decreto 314/2006](#), por el que se aprueba el Có-

¹⁵ En la normativa actual se ha sustituido el término “minusválido” por “persona con discapacidad”. A este respecto puede consultarse el [Real Decreto 1856/2009](#), de procedimiento para el reconocimiento, declaración y calificación del grado de discapacidad, y por el que se modifica el Real Decreto 1971/1999, de 23 de diciembre.

digo Técnico de la Edificación (CTE). A lo largo de todo el texto del CTE y, en particular, en su documento básico sobre seguridad de utilización, se recoge una serie de requisitos necesarios para facilitar el acceso y la utilización no discriminatoria, independiente y segura de los edificios, entre los cuales destacan: las condiciones de accesibilidad en el exterior, entre plantas y en el interior de los edificios; la dotación de elementos accesibles; y las condiciones y características de la información y la señalización para la accesibilidad.

En el caso de edificios ya utilizados en la fecha de entrada en vigor del citado CTE y en los que se contra-

ten personas con discapacidad, se podrán utilizar las disposiciones anteriores como una guía para la adecuación de las condiciones de accesibilidad a los mismos.

Por otro lado, en el ámbito de las Comunidades Autónomas existen disposiciones para la promoción de la accesibilidad y la supresión de barreras arquitectónicas (accesibilidad, comunicación horizontal, comunicación vertical, etc.). Se puede obtener información legal y técnica sobre esta materia en el Centro de Referencia Estatal de Autonomía Personal y Ayudas Técnicas (CEAPAT)¹⁶.

ANEXO I CONDICIONES GENERALES DE SEGURIDAD EN LOS LUGARES DE TRABAJO

B) Disposiciones aplicables a los lugares de trabajo ya utilizados antes de la fecha de entrada en vigor del presente Real Decreto, exceptuadas las partes de los mismos que se modifiquen, amplíen o transformen después de dicha fecha.

A los lugares de trabajo ya utilizados antes de la fecha de entrada en vigor del presente Real Decreto, exceptuadas las partes de los mismos que se modifiquen, amplíen o transformen después de dicha fecha, les serán de aplicación las disposiciones de la parte A) del presente anexo con las siguientes modificaciones:

- a) Los apartados 4.1º, 4.2º, 4.3º, 5.4º, 5.5º, 6.2º, 6.4º, 6.5º, 6.6º, 6.8º, 7.8º, 8.1º y 8.4º no serán de aplicación, sin perjuicio de que deban mantenerse las condiciones ya existentes en dichos lugares de trabajo antes de la entrada en vigor de este Real Decreto que satisficieran las obligaciones contenidas en dichos apartados o un nivel de seguridad equivalente al establecido en los mismos.
- b) La abertura máxima de los intersticios citados en el apartado 7.2º será de 10 milímetros.
- c) Las rampas citadas en el apartado 7.3º tendrán una pendiente máxima del 20 por 100.
- d) Para las escaleras que no sean de servicio, la anchura mínima indicada en el apartado 7.4º será de 90 centímetros.
- e) La profundidad mínima de los descansos mencionada en el apartado 7.7º será de 1,12 metros.

La fecha de entrada en vigor del real decreto fue el 23 de julio de 1997. Para facilitar su localización y comprensión, las indicaciones y comentarios relativos a los lugares de trabajo ya utilizados antes de la citada fecha se han incluido al final de los comentarios relativos a los apartados 4, 5, 6, 7 y 8 del anexo I-A.

En la tabla 3 se resumen las diferencias existentes en la aplicación del anexo I del real decreto.

¹⁶ http://www.ceapat.es/ceapat_01/centro_documental/legislacion/normativa_basica_accesibilidad_productos_apoyo_autonomica/index.htm

Tabla 3. Diferencias en la aplicación del anexo I entre locales de nueva implantación y locales ya existentes a la entrada en vigor del Real Decreto 486/1997

	Anexo I-A (locales de nueva implantación)			Anexo I-B (locales ya existentes)		
7.2º: Escaleras o plataformas con pavimentos perforados: abertura máxima de los intersticios	8 mm.			10 mm.		
7.3º: Rampas: pendiente máxima	L máxima (m)	Pendiente máxima (%)	H máxima (m)	Cualquiera	20	Cualquiera
	3	12	0,36			
	10	10	1			
	≥ 10	8	0,08 x L			
7.4º: Escaleras ordinarias: anchura mínima	1 metro			0,90 metros		
7.7º: Escaleras: profundidad mínima de los descansos intermedios	½ anchura de la escalera o 1 metro			1,12 metros		

ANEXO II ORDEN, LIMPIEZA Y MANTENIMIENTO

1. Las zonas de paso, salidas y vías de circulación de los lugares de trabajo y, en especial, las salidas y vías de circulación previstas para la evacuación en casos de emergencia, deberán permanecer libres de obstáculos de forma que sea posible utilizarlas sin dificultades en todo momento.

Las zonas de paso de los lugares de trabajo, tales como pasillos, escaleras, vías de circulación, salidas ordinarias, vías y salidas de evacuación, etc. deben estar en todo momento libres de obstáculos que impidan la normal circulación de los trabajadores usuarios. En particular, las salidas de evacuación deben estar expeditas para evitar cualquier aglomeración de personas en caso de producirse una emergencia.

En los lugares de trabajo en los que existe una alta concentración de equipos conectados a la corriente eléctrica, como, por ejemplo, en oficinas, es muy frecuente la utilización de regletas y otros dispositivos de

conexión similares. Este hecho propicia la existencia de una gran cantidad de cables tendidos por el suelo. Tanto las regletas como los enchufes que estén conectados a las mismas deben estar ordenados para proteger a los trabajadores frente a golpes, caídas al mismo nivel, etc., bien sea empotrando los cables en aquellas zonas en las que sea posible (por ejemplo, en locales que dispongan de suelo flotante para canalizaciones), bien mediante la colocación de canaletas de superficie (las cuales descansan directamente sobre el suelo). También se pueden disponer las regletas y los cables sueltos directamente sobre el suelo pero únicamente en zonas que no sean de paso habitual.

2. Los lugares de trabajo, incluidos los locales de servicio, y sus respectivos equipos e instalaciones, se limpiarán periódicamente y siempre que sea necesario para mantenerlos en todo momento en condiciones higiénicas adecuadas. A tal fin, las características de los suelos, techos y paredes serán tales que permitan dicha limpieza y mantenimiento.

Se eliminarán con rapidez los desperdicios, las manchas de grasa, los residuos de sustancias peligrosas y demás productos residuales que puedan originar accidentes o contaminar el ambiente de trabajo.

3. Las operaciones de limpieza no deberán constituir por sí mismas una fuente de riesgo para los trabajadores que las efectúen o para terceros, realizándose a tal fin en los momentos, de la forma y con los medios más adecuados.
4. Los lugares de trabajo y, en particular, sus instalaciones, deberán ser objeto de un mantenimiento periódico, de forma que sus condiciones de funcionamiento satisfagan siempre las especificaciones del proyecto, subsanándose con rapidez las deficiencias que puedan afectar a la seguridad y salud de los trabajadores.

Si se utiliza una instalación de ventilación, deberá mantenerse en buen estado de funcionamiento y un sistema de control deberá indicar toda avería siempre que sea necesario para la salud de los trabajadores.

En el caso de las instalaciones de protección, el mantenimiento deberá incluir el control de su funcionamiento.

La periodicidad de la limpieza dependerá del tipo de lugar de trabajo y de su utilización.

Se debe utilizar el método de limpieza más adecuado para cada situación. Por ejemplo: si la suciedad es en forma de polvo u otros residuos que se puedan dispersar en el aire, es preferible limpiar por aspiración que por barrido, ya que este último procedimiento puede producir una dispersión del residuo en el medio ambiente. Se desaconseja totalmente el uso de pistolas o escapes de aire comprimido para la limpieza de puestos de trabajo (que en ocasiones se utiliza también indebidamente para la limpieza de vestidos, pelo, etc.).



Figura 9. Panel de advertencia de suelo mojado

Cuando las operaciones de limpieza del suelo supongan el empleo de métodos húmedos, que pueden hacer que el pavimento resulte deslizante mientras se encuentra húmedo, se balizará y señalizará adecuadamente la zona (véase la figura 9) y se realizará preferentemente fuera del horario normal de trabajo.

Los trabajadores que realizan las operaciones de limpieza deben recibir la información y formación suficientes sobre los riesgos derivados de los productos de limpieza que manejan, debido a la posibilidad de que se produzcan gases tóxicos; por ejemplo: en arquetas de recogida de aguas residuales podría producirse la mezcla de lejía y amoníaco, sustancias que reaccionan entre sí desprendiendo vapores de ácido clorhídrico y otras sustancias tóxicas. Así mismo, los trabajadores deberán recibir formación sobre la utilización segura de los equipos de limpieza y sobre la utilización de los equipos de protección individual.

Los lugares de trabajo y, en particular, sus instalaciones deberán mantenerse en un estado adecuado, para ello es preciso establecer un procedimiento para su mantenimiento. En el procedimiento se deben contemplar las exigencias legales en cuanto a inspecciones, revisiones y mantenimiento de las instalaciones, por ejemplo, centros de transformación de energía eléctrica, sistemas de protección contra incendios, etc.

Se deberán guardar registros de las actividades de inspección, revisión y mantenimiento de los lugares de trabajo y de sus instalaciones.

Para mayor información se puede consultar la [NTP 435](#). Superficies de trabajo seguras (II) y la [NTP 481](#). Orden y limpieza en los lugares de trabajo, del INSHT.

ANEXO III CONDICIONES AMBIENTALES DE LOS LUGARES DE TRABAJO

1. La exposición a las condiciones ambientales de los lugares de trabajo no debe suponer un riesgo para la seguridad y la salud de los trabajadores.
2. Asimismo, y en la medida de lo posible, las condiciones ambientales de los lugares de trabajo no deben constituir una fuente de incomodidad o molestia para los trabajadores. A tal efecto, deberán evitarse las temperaturas y las humedades extremas, los cambios bruscos de temperatura, las corrientes de aire molestas, los olores desagradables, la irradiación excesiva y, en particular, la radiación solar a través de ventanas, luces o tabiques acristalados.

Las condiciones ambientales pueden producir riesgos para la salud; concretamente, el ambiente térmico puede dar lugar a:

Riesgos debidos al calor:

- Lugares de trabajo con temperatura del aire alta (zonas de clima caluroso, en verano).
- Lugares de trabajo con radiación térmica elevada (fundiciones, acerías, fábricas de ladrillo y cerámica, plantas de cemento, hornos, panaderías, lugares con exposición directa a radiación solar, etc.).

- Lugares de trabajo con altos niveles de humedad (lavanderías, fábricas de conserva, etc.).
- Tareas donde es necesario llevar prendas de protección que impidan o dificulten la evaporación del sudor o la pérdida de calor corporal por radiación o convección (aunque las condiciones ambientales no sean extremas).
- Tareas donde se realice una actividad física intensa (aunque las condiciones ambientales no sean extremas).

Riesgos debidos al frío:

- Trabajos en instalaciones con temperaturas muy bajas, o trabajos a temperaturas bajas combina-

das con velocidades del aire elevadas (mataderos, industrias agroalimentarias, industria farmacéutica, etc.).

En muchos lugares de trabajo con ambientes de calor moderado en los que la actividad física no es intensa ni se trabaja con ropa de protección, o con ambientes de frío moderado, las condiciones ambientales, sin ser un peligro para la salud de los trabajadores, pueden originar molestias o incomodidades que afecten a su bienestar, a la ejecución de las tareas y al rendimiento físico e intelectual. (Véase el Apéndice 4. “Ambiente térmico” de esta guía técnica.)

3. En los locales de trabajo cerrados deberán cumplirse, en particular, las siguientes condiciones:

- a) La temperatura de los locales donde se realicen trabajos sedentarios propios de oficinas o similares estará comprendida entre 17 y 27 °C.

La temperatura de los locales donde se realicen trabajos ligeros estará comprendida entre 14 y 25 °C.

Las condiciones establecidas en el anexo III punto 3 del real decreto son para locales de trabajo cerrados.

Se establecen dos intervalos de temperatura del aire en función del tipo de actividad física desarrollada:

- El primero de ellos (17 °C - 27 °C) se establece para trabajos sedentarios en los que la demanda de energía metabólica es pequeña, del orden de 55 a 70 W/m² (0,95 - 1,21 met)¹⁷.
- El segundo de ellos (14 °C - 25 °C) se establece para trabajos ligeros, en los que la demanda de energía metabólica está comprendida entre 70 y 130 W/m² (1,21 - 2,24 met).

En el caso de locales cerrados donde se realicen trabajos sedentarios propios de oficinas o similares (70 W/m² o 1,2 met), sin radiación térmica ni corrientes de aire, siempre y cuando los trabajadores lleven ropa acorde a la estación climática, la temperatura del aire óptima en invierno estaría entre los 20 °C y los 24 °C. Mientras que, en verano, la temperatura óptima se situaría entre los 23 °C y los 26 °C.

Los rangos de temperatura óptima para una actividad de tipo ligero (93 W/m² o 1,6 met) y las mismas condiciones citadas anteriormente estarían entre los 21 °C y 25 °C para verano y los 16 °C y 22 °C para invierno¹⁸.

Por otro lado, hay que tener en cuenta lo dispuesto en el Real Decreto 1826/2009, por el que se modifica el Reglamento de Instalaciones Térmicas en Edificios (RITE), donde se incluyen, por razones de ahorro energético, las siguientes limitaciones en la temperatura del aire:

- La temperatura del aire en los recintos calefaccionados no será superior a 21 °C.
- La temperatura del aire en los recintos refrigerados no será inferior a 26 °C.

Por lo tanto, el RITE fija valores para una de las variables que intervienen en la evaluación del bienestar térmico (temperatura del aire) y no para el resto de variables. Igualmente, el propio RITE indica que aquellos recintos que justifiquen la necesidad de mantener condiciones ambientales especiales o dispongan de una normativa específica que así lo establezca no tendrán que cumplir dichas limitaciones de temperatura.

¹⁷ Para obtener más información sobre la actividad metabólica se puede consultar el Apéndice 4. “Ambiente térmico” de esta guía técnica, así como la norma UNE-EN ISO 8996:2005 Ergonomía del ambiente térmico. Determinación de la tasa metabólica.

¹⁸ Véase la norma UNE-EN ISO 7730:2006. Ergonomía del ambiente térmico. Determinación analítica e interpretación del bienestar térmico mediante el cálculo de los índices PMV y PPD y los criterios de bienestar térmico local. Anexo A punto 4.

- b) La humedad relativa estará comprendida entre el 30 y el 70 por 100, excepto en los locales donde existan riesgos por electricidad estática en los que el límite inferior será el 50 por 100.

Una humedad relativa inferior al 30 % puede provocar sequedad de las mucosas y de la piel. Asimismo no ayuda a la disipación de la electricidad estática que se puede generar en todo puesto de trabajo. En este sentido, las descargas de electricidad estática, en forma de chispa, pueden ser focos de ignición efectivos en áreas de los locales de trabajo de entornos industriales con posible presencia de atmósferas explosivas de sustancias inflamables en forma de gases, vapores, nieblas o polvos. Si la humedad relativa del aire es de al menos el 50 %, se garantiza que la acumulación de cargas electrostáticas no va a llegar a un nivel peligroso, en el caso de que dichas cargas se disipasen en forma de chispa. Para mayor información véase el Apéndice 5. "Fuentes de ignición. Electricidad estática" de la Guía Técnica sobre la protección de la salud y la seguridad de los trabajadores expuestos a los riesgos derivados de [atmósferas explosivas](#) en el lugar de trabajo.

Los niveles citados de humedad relativa del aire en el local de trabajo se pueden alcanzar y mantener mediante alguno de los siguientes procedimientos:

- Dotar al sistema de climatización de un control automático de la humedad relativa del aire. Este se considera el procedimiento más eficaz para el control de la humedad relativa del aire, aunque las características técnicas del sistema de climatización pueden limitar o imposibilitar su instalación.

- Instalar equipos autónomos humidificadores del aire en aquellos locales donde se hayan detectado niveles bajos de humedad relativa.

Por otra parte, cuanto mayor es la humedad, más difícil resulta la evaporación del sudor y, por tanto, se elimina menos calor corporal en situaciones de calor intenso.

Además, cuando se sobrepasa un 70 % de humedad relativa pueden producirse condensaciones, con lo que pueden proliferar agentes biológicos (fundamentalmente hongos), favorecer la presencia de ciertas sustancias químicas en el aire (por ejemplo, el desprendimiento del formaldehído de los materiales de madera conglomerada) y favorecer la corrosión de los materiales del edificio.

Es importante señalar que la humedad relativa del aire disminuye al aumentar la temperatura del aire y viceversa, por lo que cuando hay calefacción puede producirse una disminución de la misma que debe compensarse humidificando el aire. En verano, con la refrigeración del aire, a pesar de que la humedad relativa del aire aumentaría, ciertos sistemas de aire acondicionado eliminan también humedad (para evitar la corrosión interna del sistema) y, por tanto, se debería proporcionar humedad al aire en cantidad suficiente para conseguir los valores de humedad relativa exigidos por la legislación.

- c) Los trabajadores no deberán estar expuestos de forma frecuente o continuada a corrientes de aire cuya velocidad exceda los siguientes límites:

- 1.º Trabajos en ambientes no calurosos: 0,25 m/s.
- 2.º Trabajos sedentarios en ambientes calurosos: 0,5 m/s.
- 3.º Trabajos no sedentarios en ambientes calurosos: 0,75 m/s.

Estos límites no se aplicarán a las corrientes de aire expresamente utilizadas para evitar el estrés en exposiciones intensas al calor, ni a las corrientes de aire acondicionado, para las que el límite será de 0,25 m/s en el caso de trabajos sedentarios y 0,35 m/s en los demás casos.

- d) Sin perjuicio de lo dispuesto en relación a la ventilación de determinados locales en el Real Decreto 1618/1980, de 4 de julio, por el que se aprueba el Reglamento de calefacción, climatización y agua caliente sanitaria, la renovación mínima del aire de los locales de trabajo, será de 30 metros cúbicos de aire limpio por hora y trabajador, en el caso de trabajos sedentarios en ambientes no calurosos ni contaminados por humo de tabaco y de 50 metros cúbicos, en los casos restantes, a fin de evitar el ambiente viciado y los olores desagradables.

El sistema de ventilación empleado y, en particular, la distribución de las entradas de aire limpio y salidas de aire viciado, deberán asegurar una efectiva renovación del aire del local de trabajo.

Las molestias por calor pueden reducirse si hay algo de movimiento del aire que favorezca la eliminación de calor corporal por convección. Sin embargo, si la velocidad del aire es excesiva, se pueden producir molestias por frío, sobre todo cuando las corrientes de aire inciden en el cuello o los tobillos.

Los valores mínimos de ventilación establecidos son los valores necesarios para evitar el ambiente viciado y los olores desagradables debidos fundamentalmente a la ocupación y la actividad humana; en concreto, a los contaminantes generados por las personas (dióxido de carbono, vapor de agua, partículas, olores, etc.). De todos ellos, el dióxido de carbono es el compuesto más representativo y sobre el que se basa el cálculo del caudal de aire de renovación. Así pues, este caudal es función de la tasa de generación de dióxido de carbono (conocida para las personas en reposo y directamente proporcional a la actividad metabólica) y de la concentración aceptable para conseguir los objetivos planteados.

Se establecen dos valores: por una parte, 30 m³ de aire limpio por hora y por trabajador cuando se trate de trabajos sedentarios, en ambientes no calurosos (próximos a la neutralidad térmica), ni contaminados por humo de tabaco. En los casos restantes, es decir, cuando el trabajo no sea de tipo sedentario o el ambiente no esté próximo a la neutralidad térmica o cuando esté contaminado por humo de tabaco¹⁹, la renovación mínima de los locales será de 50 m³ de aire limpio por hora y por trabajador.

El [Real Decreto 1618/1980](#) y sus instrucciones técnicas complementarias han sido derogados y sustituidos por diferentes normativas mediante las que se ha ido adaptando al progreso de la técnica. En la figura 10 se describe la situación reglamentaria actual (se indica en color verde la normativa vigente a la publicación de la presente guía técnica).

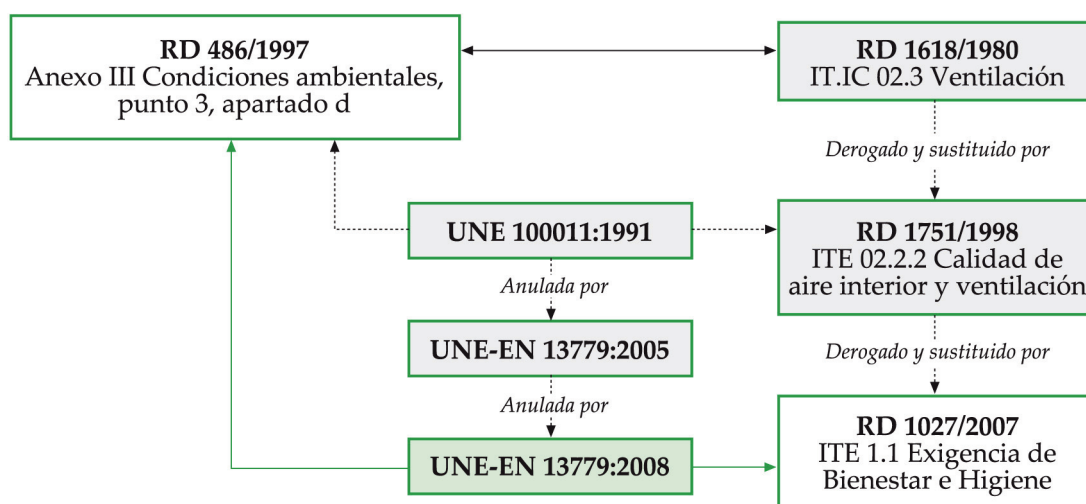


Figura 10. Situación reglamentaria de la normativa sobre climatización en los edificios

4. A efectos de la aplicación de lo establecido en el apartado anterior deberán tenerse en cuenta las limitaciones o condicionantes que puedan imponer, en cada caso, las características particulares del propio lugar de trabajo, de los procesos u operaciones que se desarrollen en él y del clima de la zona en la que esté ubicado. En cualquier caso, el aislamiento térmico de los locales cerrados debe adecuarse a las condiciones climáticas propias del lugar.

Algunos procesos de trabajo pueden impedir o dificultar en gran medida el cumplimiento de los valores indicados en el apartado 3. Tal es el caso de los trabajos en cámaras frigoríficas, de los procesos realizados en locales de humedad controlada, de los procesos de secado, etc. En el caso concreto de los trabajos realizados en cámaras frigoríficas existe normativa específica que regula el tiempo máximo de permanencia en las mismas en función de la temperatura (véase el Real Decreto 1561/1995 sobre Jornadas especiales de trabajo).

Cuando las condiciones termohigrométricas de la zona geográfica en la que se ubica el lugar de trabajo se alejan de las consideradas confortables, el aislamiento térmico de los locales (derivado de la capacidad del aislamiento térmico de los distintos materiales que lo componen) es de gran importancia ya que limita el intercambio de calor con el exterior. Si el clima de la zona es extremo, el aislamiento es una condición necesaria, pero puede no ser suficiente para garantizar el cumplimiento de los valores establecidos en el apar-

¹⁹ Es necesario advertir que esta condición ha dejado de tener vigencia desde la entrada en vigor de la Ley 42/2010, de 30 de diciembre, por la que se modifica la Ley 28/2005, de 26 de diciembre, de medidas sanitarias frente al tabaquismo y reguladora de la venta, el suministro, el consumo y la publicidad de los productos del tabaco.

tado 3, por lo que se deben tomar las medidas preventivas razonablemente posibles para reducir los riesgos

por calor o frío excesivos (véase el Apéndice 4. “Ambiente térmico” de esta guía técnica).

5. En los lugares de trabajo al aire libre y en los locales de trabajo que, por la actividad desarrollada, no puedan quedar cerrados, deberán tomarse medidas para que los trabajadores puedan protegerse, en la medida de lo posible, de las inclemencias del tiempo.

En los trabajos al aire libre, las medidas que se tomen para proteger a los trabajadores de las inclemencias del tiempo deben incluir, además de las destinadas a hacer frente al frío o al calor excesivos, otras dirigidas a proteger a los trabajadores de la radiación solar directa, especialmente la ultravioleta. Tales medidas pueden ser, en el caso de trabajos al aire libre en época estival: la habilitación de zonas cubiertas o som-

breadas, el uso de prendas de protección que protejan todo el cuerpo, incluida la cabeza, de la radiación solar excesiva, el uso de gafas, cremas protectoras, etc.

En el caso de trabajos al aire libre en zonas frías se recomienda emplear ropa de protección adecuada frente al frío, facilitar la realización de pausas en lugares cálidos y administrar bebidas calientes no alcohólicas a los trabajadores.

6. Las condiciones ambientales de los locales de descanso, de los locales para el personal de guardia, de los servicios higiénicos, de los comedores y de los locales de primeros auxilios deberán responder al uso específico de estos locales y ajustarse, en todo caso, a lo dispuesto en el apartado 3.

Las condiciones establecidas en el anexo III de este real decreto (temperatura, humedad relativa y velocidad del aire) serán aplicables de igual modo a los locales de descanso, los locales para el personal de

guardia, los locales para servicios higiénicos, los comedores y los locales de primeros auxilios, ya que estos locales son considerados lugar de trabajo.

ANEXO IV ILUMINACIÓN DE LOS LUGARES DE TRABAJO

1. La iluminación de cada zona o parte de un lugar de trabajo deberá adaptarse a las características de la actividad que se efectúe en ella, teniendo en cuenta:
 - a) Los riesgos para la seguridad y salud de los trabajadores dependientes de las condiciones de visibilidad.
 - b) Las exigencias visuales de las tareas desarrolladas.

Unas condiciones inadecuadas de iluminación en los lugares de trabajo pueden tener consecuencias negativas para la seguridad y la salud de los trabajadores; la disminución de la eficacia visual puede aumentar el número de errores y accidentes así como la carga visual y la fatiga durante la ejecución de las tareas; también se pueden producir accidentes como consecuencia de una iluminación deficiente en las vías de circulación, escaleras y otros lugares de paso.

El acondicionamiento de la iluminación conlleva la necesidad de proporcionar un nivel de iluminación adecuado al tipo de actividad realizada, pero es necesario considerar también otros aspectos importantes,

como, por ejemplo, el control del deslumbramiento, la uniformidad de la iluminación, el equilibrio de luminancias en el campo visual y la integración de la luz natural.

También es necesario tener en cuenta la existencia de trabajadores con una capacidad visual reducida y las consecuencias negativas para la seguridad de las personas que se pueden derivar de los errores debidos a una mala visibilidad. Esto puede requerir el aumento de los niveles de luz y la adecuación de otros aspectos de la iluminación, de acuerdo con los criterios que se exponen más adelante.

2. Siempre que sea posible, los lugares de trabajo tendrán una iluminación natural, que deberá complementarse con una iluminación artificial cuando la primera, por sí sola, no garantice las condiciones de visibilidad adecuadas. En tales casos se utilizará preferentemente la iluminación artificial general, complementada a su vez con una localizada cuando en zonas concretas se requieran niveles de iluminación elevados.

El empleo de la luz natural en los lugares de trabajo tiene varias ventajas; al ahorro energético que supone el uso de la luz solar se une su calidad: capacidad de reproducción cromática, estabilidad del flujo luminoso, tonalidad de la luz, etc. Por otra parte, el aporte de luz natural a través de ventanas puede satisfacer la necesidad psicológica de los trabajadores de tener contacto visual con el mundo exterior. Estas ventajas justifican el interés de aprovechar todo lo posible la iluminación natural en los lugares de trabajo.

El acondicionamiento de la iluminación natural lleva consigo la colocación correcta de los puestos de trabajo respecto a las ventanas o claraboyas, de manera que los trabajadores no sufran deslumbramiento y la luz solar no se proyecte directamente sobre la superficie de trabajo. Estas medidas se pueden complementar con la utilización de persianas, estores, cortinas y toldos, destinados a controlar tanto la radiación solar directa como el posible deslumbramiento.

Ahora bien, en la mayoría de los lugares de trabajo la luz solar no va a ser suficiente para iluminar las zonas más alejadas de las ventanas ni para satisfacer

las necesidades a cualquier hora del día, por lo que será necesario contar con un sistema de iluminación artificial complementario. Este sistema debería estar diseñado para proporcionar una iluminación general suficiente en las condiciones más desfavorables de luz natural.

En muchos casos, el nivel de la iluminación general puede ser suficiente para todas las tareas realizadas en un local de trabajo, pero en otras ocasiones las necesidades particulares de algún puesto o tarea visual pueden hacer aconsejable el empleo de sistemas de iluminación localizada que complementen el nivel de la iluminación general.

Cuando se utilice iluminación localizada en algún puesto o zona de trabajo, es necesario proporcionar también una iluminación general, destinada a evitar desequilibrios de luminancia en el entorno visual. Esta iluminación general debería ser tanto mayor cuanto más grande sea el nivel de la iluminación localizada (véase más adelante el punto referido a la uniformidad de la iluminación).

3. Los niveles mínimos de iluminación de los lugares de trabajo serán los establecidos en la siguiente tabla:

Zona o parte del lugar de trabajo (*)	Nivel mínimo de iluminación (lux)
Zonas donde se ejecuten tareas con:	
1º Bajas exigencias visuales	.100
2º Exigencias visuales moderadas	.200
3º Exigencias visuales altas	.500
4º Exigencias visuales muy altas	.1.000
Áreas o locales de uso ocasional	.50
Áreas o locales de uso habitual	.100
Vías de circulación de uso ocasional	.25
Vías de circulación de uso habitual	.50

(*) El nivel de iluminación de una zona en la que se ejecute una tarea se medirá a la altura donde ésta se realice; en el caso de zonas de uso general a 85 cm. del suelo y en el de las vías de circulación a nivel del suelo.

Estos niveles mínimos deberán duplicarse cuando concurren las siguientes circunstancias:

- En las áreas o locales de uso general y en las vías de circulación, cuando por sus características, estado u ocupación, existan riesgos apreciables de caídas, choques u otros accidentes.
- En las zonas donde se efectúen tareas, cuando un error de apreciación visual durante la realización de las mismas pueda suponer un peligro para el trabajador que las ejecuta o para terceros o cuando el contraste de luminancias o de color entre el objeto a visualizar y el fondo sobre el que se encuentra sea muy débil.

No obstante lo señalado en los párrafos anteriores, estos límites no serán aplicables en aquellas actividades cuya naturaleza lo impida.

En el contexto de este anexo deberá entenderse por "zona donde se ejecuten tareas" cualquier zona donde el trabajador tenga que realizar una función visual en el transcurso de su actividad.

Con el fin de facilitar la aplicación de los niveles mínimos de iluminación establecidos en el presente real decreto, en la tabla 4 se presenta una comparación con los niveles mínimos recomendados por las normas UNE 72163:1984 y UNE 72112:1985.

Tabla 4. Comparativa de los niveles mínimos de iluminación

REAL DECRETO		NORMAS UNE		
Exigencias de la tarea	Nivel mínimo requerido (lx)	Categoría de la tarea visual	Ejemplos de tareas visuales	Nivel mínimo recomendado (lx)
Bajas	100	D (fácil)	Manejo de máquinas herramienta pesadas, lavado de automóviles, etc.	200
Moderadas	200	E (normal)	Trabajos comerciales, reparación de automóviles, planchado y corte en trabajos de confección, etc.	500
Altas	500	F (difícil)	Escritura y dibujo con tinta, ajuste en mecánica, selección industrial de alimentos, etc.	1.000
	1.000	G (muy difícil)	Escritura y dibujo con lápiz, costura en actividades de confección, etc.	2.000
		H (complicada)	Montaje sobre circuitos impresos, trabajos de relojería, igualación de colores, etc.	5.000

Para más información se puede consultar la norma UNE-EN 12464-1:2012. "Iluminación de los lugares de trabajo", que contiene tablas detalladas sobre niveles de iluminación recomendados para diversas actividades y tareas realizadas en interiores.

El sistema de iluminación debe ser diseñado de tal forma que los citados niveles de iluminación se obtengan en el mismo lugar donde se realiza la tarea. Así pues, dichos niveles deberían ser medidos a la altura del plano de trabajo y con su misma inclinación, dado que los niveles de iluminación horizontal, vertical o en cualquier otro plano pueden ser distintos.

En las áreas de uso general los niveles de iluminación deben obtenerse a una altura de 85 cm del suelo, en tanto que en las vías de circulación dichos niveles se deben medir al nivel del suelo, con el fin de garantizar la visualización de posibles obstáculos o discontinuidades en el mismo.

Para medir los niveles de iluminación se recomienda utilizar un luxómetro con respuesta espectral corregida según el tipo de luz a medir y dotado de corrección de coseno. Las mediciones se realizarán colocando la fotocélula del luxómetro con la misma inclinación del plano o planos de trabajo donde se efectúe la tarea visual y en las mismas condiciones en las que esta se realice, incluyendo la posición habitual del trabajador en el puesto y evitando cualquier sombra sobre la fotocélula durante su lectura.

La medida del nivel de iluminación obtenida con un sistema de iluminación artificial se debe hacer en las condiciones más desfavorables, esto es: bien cuando sea de noche, o evitando que entre en el interior la luz del día.

Por otro lado, el real decreto establece que los niveles mínimos de iluminación se deben **duplicar** en los siguientes casos:

- En las áreas o locales de uso general y en las vías de circulación, cuando, por sus características, estado u ocupación, existan riesgos apreciables de accidente. Ejemplo: áreas o zonas de paso utilizadas por los trabajadores en las que se utilicen carretillas automotoras.
- En las zonas donde se efectúen tareas, cuando un error de apreciación visual durante la realización de las mismas pueda suponer un peligro para el trabajador que las ejecuta o para terceros. Ejemplos: utilización de cizalla de corte, manipulación de metales en caliente, etc.
- Cuando el contraste de luminancias o de color entre el objeto a visualizar y el fondo sobre el que se encuentra sea muy débil. Ejemplos: trabajos de igualación de colores, cosido de telas con hilo del mismo color, etc.

La iluminación también debería ser incrementada para los trabajadores que requieran un nivel de luz superior a lo normal, como consecuencia de su edad o de una menor capacidad visual.

En todo caso, los requisitos señalados para el nivel de iluminación están supeditados a que lo permita la propia naturaleza de la tarea realizada. Por ejemplo: en puestos de trabajo de acomodadores de cine o trabajadores de discotecas, etc. no serían aplicables los citados requerimientos.

4. La iluminación de los lugares de trabajo deberá cumplir, además, en cuanto a su distribución y otras características, las siguientes condiciones:

- a) La distribución de los niveles de iluminación será lo más uniforme posible.

- b) Se procurará mantener unos niveles y contrastes de luminancia adecuados a las exigencias visuales de la tarea, evitando variaciones bruscas de luminancia dentro de la zona de operación y entre ésta y sus alrededores.
- c) Se evitarán los deslumbramientos directos producidos por la luz solar o por fuentes de luz artificial de alta luminancia. En ningún caso éstas se colocarán sin protección en el campo visual del trabajador.
- d) Se evitarán, asimismo, los deslumbramientos indirectos producidos por superficies reflectantes situadas en la zona de operación o sus proximidades.
- e) No se utilizarán sistemas o fuentes de luz que perjudiquen la percepción de los contrastes, de la profundidad o de la distancia entre objetos en la zona de trabajo, que produzcan una impresión visual de intermitencia o que puedan dar lugar a efectos estroboscópicos.

Los comentarios sobre los distintos aspectos de este apartado, referidos al control del deslumbramiento y a otros requisitos relacionados con la calidad mínima

de la iluminación, se desarrollan en el Apéndice 6. Iluminación.

- 5. Los lugares de trabajo, o parte de los mismos, en los que un fallo del alumbrado normal suponga un riesgo para la seguridad de los trabajadores dispondrán de un alumbrado de emergencia de evacuación y de seguridad.
- 6. Los sistemas de iluminación utilizados no deben originar riesgos eléctricos, de incendio o de explosión, cumpliendo, a tal efecto, lo dispuesto en la normativa específica vigente.

La iluminación de emergencia, de evacuación y de seguridad debe estar disponible en todos los lugares de trabajo en los que un fallo del sistema de iluminación normal pueda suponer riesgos importantes para la seguridad de los trabajadores que se encuentren realizando su actividad, entre los que se pueden incluir el contacto con máquinas peligrosas, la pérdida de control de procesos críticos, la caída desde lugares elevados, el tropiezo con obstáculos, etc.

Estos tipos de iluminación deberían estar alimentados por una fuente de energía independiente de la que proporciona la iluminación normal. El sistema debería entrar en funcionamiento de forma automática e inmediatamente después de producirse el fallo en el sistema de iluminación habitual, entendiéndose por fallo el descenso de la tensión de alimentación por debajo del 70 % de su valor nominal.

El nivel de iluminación y el tiempo durante el cual debe mantenerse operativo el mencionado sistema

deben ser suficientes para permitir la adopción de todas las acciones necesarias para proteger la salud y seguridad de los trabajadores y de otras personas afectadas.

En la Instrucción Técnica Complementaria [ITC-BT-28](#) del Reglamento Electrotécnico para Baja Tensión (REBT), en el Código Técnico de Edificación ([Exigencia Básica SU4](#). Seguridad frente al riesgo causado por iluminación inadecuada) y en el [Real Decreto 2267/2004](#), por el que se aprueba el Reglamento de seguridad contra incendios en los establecimientos industriales (anexo B) se establecen los requisitos de estos tipos de iluminación para diferentes tipos de establecimientos.

Con el fin de evitar los riesgos eléctricos, los sistemas de iluminación deberán cumplir las disposiciones contenidas en los Reglamentos Electrotécnicos.

ANEXO V SERVICIOS HIGIÉNICOS Y LOCALES DE DESCANSO

A) Disposiciones aplicables a los lugares de trabajo utilizados por primera vez a partir de la fecha de entrada en vigor del presente Real Decreto y a las modificaciones, ampliaciones o transformaciones de los lugares de trabajo ya utilizados antes de dicha fecha, que se realicen con posterioridad a la misma.

1. AGUA POTABLE.

Los lugares de trabajo dispondrán de agua potable en cantidad suficiente y fácilmente accesible. Se evitará toda circunstancia que posibilite la contaminación del agua potable. En las fuentes de agua se indicará si ésta es o no potable, siempre que puedan existir dudas al respecto.

Deberá entenderse como agua potable aquella que es apta para la alimentación y el uso doméstico de la población general, es decir, aquella que no contenga ningún tipo de microorganismo, parásito o sustancia, en una cantidad o concentración que pueda suponer un riesgo para la salud humana, y que, además, cumpla con los requisitos especificados en el [Real Decreto 140/2003](#), por

el que se establecen los criterios sanitarios de la calidad del agua de consumo humano.

La cantidad y las condiciones de accesibilidad del agua potable deberán adaptarse a las características y necesidades concretas de la actividad desarrollada en el lugar de trabajo.

ANEXO V-A (continuación)

2. VESTUARIOS, DUCHAS, LAVABOS Y RETRETES.

1. Los lugares de trabajo dispondrán de vestuarios cuando los trabajadores deban llevar ropa especial de trabajo y no se les pueda pedir, por razones de salud o decoro, que se cambien en otras dependencias.
2. Los vestuarios estarán provistos de asientos y de armarios o taquillas individuales con llave, que tendrán la capacidad suficiente para guardar la ropa y el calzado. Los armarios o taquillas para la ropa de trabajo y para la de calle estarán separados cuando ello sea necesario por el estado de contaminación, suciedad o humedad de la ropa de trabajo.
3. Cuando los vestuarios no sean necesarios, los trabajadores deberán disponer de colgadores o armarios para colocar su ropa.

La presencia de vestuarios estará ligada únicamente a la necesidad de los trabajadores de cambiarse de ropa, por motivos laborales, en condiciones decorosas e higiénicas. La mera necesidad de llevar una prenda de trabajo no justifica la existencia de vestuarios y pudiera ser suficiente con la existencia de colgadores o armarios. En el caso de que la ropa de trabajo

pueda contaminar y/o ensuciar la ropa de calle por el uso compartido de la taquilla, deberá impedirse su contacto mediante separación o barrera adecuada.

Las taquillas deben permitir guardar el calzado en condiciones higiénicas, sea la taquilla doble o simple, no justificándose la doble taquilla por la necesidad de guardar el calzado.

4. Los lugares de trabajo dispondrán, en las proximidades de los puestos de trabajo y de los vestuarios, de locales de aseo con espejos, lavabos con agua corriente, caliente si es necesario, jabón y toallas individuales u otro sistema de secado con garantías higiénicas. Dispondrán además de duchas de agua corriente, caliente y fría, cuando se realicen habitualmente trabajos sucios, contaminantes o que originen elevada sudoración. En tales casos, se suministrarán a los trabajadores los medios especiales de limpieza que sean necesarios.
5. Si los locales de aseo y los vestuarios están separados, la comunicación entre ambos deberá ser fácil.

Cuando sea necesario disponer de duchas, el ratio mínimo recomendado será de una ducha por cada diez

trabajadores o fracción que finalicen su jornada simultáneamente.

6. Los lugares de trabajo dispondrán de retretes, dotados de lavabos, situados en las proximidades de los puestos de trabajo, de los locales de descanso, de los vestuarios y de los locales de aseo, cuando no estén integrados en estos últimos.
7. Los retretes dispondrán de descarga automática de agua y papel higiénico. En los retretes que hayan de ser utilizados por mujeres se instalarán recipientes especiales y cerrados. Las cabinas estarán provistas de una puerta con cierre interior y de una percha.
8. Las dimensiones de los vestuarios, de los locales de aseo, así como las respectivas dotaciones de asientos, armarios o taquillas, colgadores, lavabos, duchas e inodoros, deberán permitir la utilización

de estos equipos e instalaciones sin dificultades o molestias, teniendo en cuenta en cada caso el número de trabajadores que vayan a utilizarlos simultáneamente.

9. Los locales, instalaciones y equipos mencionados en el apartado anterior serán de fácil acceso, adecuados a su uso y de características constructivas que faciliten su limpieza.
10. Los vestuarios, locales de aseos y retretes estarán separados para hombres y mujeres, o deberá preverse una utilización por separado de los mismos. No se utilizarán para usos distintos de aquellos para los que estén destinados.

Los retretes estarán en recintos individuales. El número recomendable de inodoros será de uno por cada quince mujeres o fracción que trabajen en la misma jornada. En el caso de hombres será de un retrete y un urinario por cada veinticinco hombres o fracción.

Estos retretes podrán estar integrados en los locales de aseo o en los vestuarios e irán siempre acompañados de lavabos.

Las dimensiones de los locales de aseo deberán permitir la utilización sin dificultades ni molestias para los trabajadores que las ocupen simultáneamente.

Siempre que sea posible, los vestuarios, los locales de aseo y los retretes estarán separados para un uso di-

ferenciado entre hombres y mujeres. Cuando lo anterior no sea posible, se preverá un sistema que permita el uso separado de los mismos y los retretes estarán dotados de recipientes especiales y cerrados para el depósito de compresas higiénicas femeninas o similares.

Para garantizar un uso separado de los locales bastará con instalar un pestillo interno en la puerta de acceso al local de aseo o vestuario.

El establecimiento de turnos en función del sexo para el uso de los vestuarios puede utilizarse para garantizar un uso separado de los mismos y además puede contribuir a una mejora en la organización del tiempo de trabajo.

ANEXO V-A (continuación)

3. LOCALES DE DESCANSO.

1. Cuando la seguridad o la salud de los trabajadores lo exijan, en particular en razón del tipo de actividad o del número de trabajadores, éstos dispondrán de un local de descanso de fácil acceso.
2. Lo dispuesto en el apartado anterior no se aplicará cuando el personal trabaje en despachos o en lugares de trabajo similares que ofrezcan posibilidades de descanso equivalentes durante las pausas.
3. Las dimensiones de los locales de descanso y su dotación de mesas y asientos con respaldos serán suficientes para el número de trabajadores que deban utilizarlos simultáneamente.
4. Las trabajadoras embarazadas y madres lactantes deberán tener la posibilidad de descansar tumbadas en condiciones adecuadas.
5. Los lugares de trabajo en los que sin contar con locales de descanso, el trabajo se interrumpa regular y frecuentemente, dispondrán de espacios donde los trabajadores puedan permanecer durante esas interrupciones, si su presencia durante las mismas en la zona de trabajo supone un riesgo para su seguridad o salud o para la de terceros.
6. Tanto en los locales de descanso como en los espacios mencionados en el apartado anterior deberán adoptarse medidas adecuadas para la protección de los no fumadores contra las molestias originadas por el humo del tabaco.
7. Cuando existan dormitorios en el lugar de trabajo, éstos deberán reunir las condiciones de seguridad y salud exigidas para los lugares de trabajo en este Real Decreto y permitir el descanso del trabajador en condiciones adecuadas.

El mobiliario empleado para el descanso en posición horizontal de embarazadas y madres lactantes podrá situarse en cualquier local cuyas condiciones no

supongan un riesgo para la seguridad o salud de la mujer o el bebé. No es necesario que este mobiliario se encuentre en un local de descanso, como tal. Para más

información se pueden consultar las “[Directrices para la evaluación de riesgos y protección de la maternidad en el trabajo](#)” editadas por el INSHT

Por otro lado, se debe cumplir lo dispuesto en la [Ley 42/2010](#), por la que se modifica la Ley 28/2005, de medidas sanitarias frente al tabaquismo y reguladora de la venta, el suministro, el consumo y la publicidad de los productos del tabaco, por lo que está prohibido fumar en los centros de trabajo públicos y privados.

Cuando las camas sean de uso compartido (por ejemplo, personal de guardia en hospitales), la ropa de cama será de uso individual y personal.

En los lugares de trabajo ya utilizados antes de la fecha de entrada en vigor del presente real decreto, el local de descanso podrá ser cualquier lugar de fácil acceso en el que se pueda descansar aunque no esté específicamente destinado para ello.

El apartado 3.5 no será de aplicación, excepto si ya existía anteriormente, sin perjuicio de que deban mantenerse las condiciones ya existentes en dichos lugares de trabajo antes de la entrada en vigor de este real decreto que satisficieran las obligaciones contenidas en dichos apartados o un nivel de seguridad equivalente al establecido en los mismos (véase el anexo I-B del real decreto).

ANEXO V-A (continuación)

4. LOCALES PROVISIONALES Y TRABAJOS AL AIRE LIBRE.

1. En los trabajos al aire libre, cuando la seguridad o la salud de los trabajadores lo exijan, en particular en razón del tipo de actividad o del número de trabajadores, éstos dispondrán de un local de descanso de fácil acceso.
2. En los trabajos al aire libre en los que exista un alejamiento entre el centro de trabajo y el lugar de residencia de los trabajadores, que les imposibilite para regresar cada día a la misma, dichos trabajadores dispondrán de locales adecuados destinados a dormitorios y comedores.
3. Los dormitorios y comedores deberán reunir las condiciones necesarias de seguridad y salud y permitir el descanso y la alimentación de los trabajadores en condiciones adecuadas.

En los trabajos al aire libre donde sea necesaria la disponibilidad de comedores y/o dormitorios, estos deben estar equipados con los componentes necesarios para garantizar unas condiciones de servicio y de higiene y limpieza adecuadas al número de trabajadores que vayan a utilizarlas.

En los lugares de trabajo ya utilizados antes de la fecha de entrada en vigor del presente real decreto, el local de descanso podrá ser cualquier lugar de fácil acceso en el que se pueda descansar aunque no esté específicamente destinado para ello (véase el anexo I-B del real decreto).

ANEXO V SERVICIOS HIGIÉNICOS Y LOCALES DE DESCANSO

B) Disposiciones aplicables a los lugares de trabajo ya utilizados antes de la fecha de entrada en vigor del presente Real Decreto, exceptuadas las partes de los mismos que se modifiquen, amplíen o transformen después de dicha fecha.

A los lugares de trabajo ya utilizados antes de la fecha de entrada en vigor del presente Real Decreto, exceptuadas las partes de los mismos que se modifiquen, amplíen o transformen después de dicha fecha, les serán de aplicación las disposiciones de la parte A) del presente anexo con las siguientes modificaciones:

- a) El apartado 3.5º no será de aplicación, salvo que los espacios previstos en dicho apartado ya existieran antes de la fecha de entrada en vigor de este Real Decreto.
- b) Para la aplicación de los apartados 3.1º y 4.1º se considerará como local de descanso cualquier lugar de fácil acceso que tenga las condiciones apropiadas para el descanso, aunque no esté específicamente destinado a tal fin.

ANEXO VI MATERIAL Y LOCALES DE PRIMEROS AUXILIOS

A) Disposiciones aplicables a los lugares de trabajo utilizados por primera vez a partir de la fecha de entrada en vigor del presente Real Decreto y a las modificaciones, ampliaciones o transformaciones de los lugares de trabajo ya utilizados antes de dicha fecha, que se realicen con posterioridad a la misma.

1. Los lugares de trabajo dispondrán de material para primeros auxilios en caso de accidente, que deberá ser adecuado, en cuanto a su cantidad y características, al número de trabajadores, a los riesgos a que estén expuestos y a las facilidades de acceso al centro de asistencia médica más próximo. El material de primeros auxilios deberá adaptarse a las atribuciones profesionales del personal habilitado para su prestación.
2. La situación o distribución del material en el lugar de trabajo y las facilidades para acceder al mismo y para, en su caso, desplazarlo al lugar del accidente, deberán garantizar que la prestación de los primeros auxilios pueda realizarse con la rapidez que requiera el tipo de daño previsible.
3. Sin perjuicio de lo dispuesto en los apartados anteriores, todo lugar de trabajo deberá disponer, como mínimo, de un botiquín portátil que contenga desinfectantes y antisépticos autorizados, gasas estériles, algodón hidrófilo, venda, esparadrapo, apósitos adhesivos, tijeras, pinzas y guantes desechables.
4. El material de primeros auxilios se revisará periódicamente y se irá reponiendo tan pronto como caduque o sea utilizado.
5. Los lugares de trabajo de más de 50 trabajadores deberán disponer de un local destinado a los primeros auxilios y otras posibles atenciones sanitarias. También deberán disponer del mismo los lugares de trabajo de más de 25 trabajadores para los que así lo determine la autoridad laboral, teniendo en cuenta la peligrosidad de la actividad desarrollada y las posibles dificultades de acceso al centro de asistencia médica más próximo.
6. Los locales de primeros auxilios dispondrán, como mínimo, de un botiquín, una camilla y una fuente de agua potable. Estarán próximos a los puestos de trabajo y serán de fácil acceso para las camillas.
7. El material y locales de primeros auxilios deberán estar claramente señalizados.

El contenido del botiquín se debe decidir en base a la evaluación de riesgos. De esta manera se establece la necesidad en primeros auxilios según las características de la actividad desarrollada. Para mayor información se puede consultar la [NTP 458](#). Primeros auxilios en la empresa: organización, del INSHT.

El contenido mínimo que debe asegurarse en un botiquín portátil es el siguiente:

- Material para curas: gasas estériles, algodón hidrófilo, venda, esparadrapo y apósitos adhesivos.
- Antisépticos autorizados y desinfectantes (por ejemplo: yodo, agua oxigenada, alcohol, etc.).
- Instrumental (tijeras y pinzas) y elementos adicionales (guantes desechables).

El botiquín debe estar ordenado y con todos sus elementos etiquetados. Estará ubicado en zona visible, de fácil accesibilidad y preferiblemente no contar con cerradura.

Según la [Orden TAS/2947/2007](#), se establece que el material de primeros auxilios en caso de accidente de

trabajo constituye parte del contenido de la prestación de asistencia sanitaria de la Seguridad Social. Por ello las entidades gestoras y las mutuas de accidentes de trabajo y enfermedades profesionales de la Seguridad Social podrán facilitar los botiquines, con el contenido mínimo especificado en este real decreto, a las empresas respecto de cuyos trabajadores asuman la protección por las contingencias profesionales, así como reponer su contenido. A partir de aquí, la empresa, en base a la evaluación de riesgos, deberá considerar si es necesario ampliar el contenido mínimo del botiquín (por ejemplo, añadiendo suero fisiológico para los ojos, parches oculares, toallitas húmedas, triángulos de vendaje, imperdibles, etc.).

Como referencia, se recomienda la dotación siguiente para una sala de primeros auxilios:

- Un lavabo con agua fría y caliente.
- Agua potable y vasos de plástico desechables.
- Jabón y toallas de papel.
- Armario para almacenar material de primeros auxilios.

- Contenedores de apertura con el pie, con bolsas adecuadas para la eliminación de material sanitario.
- Camilla con protección impermeable.
- Una silla.
- Teléfono u otro medio de comunicación.

- Libro registro de incidentes atendidos por la persona encargada de los primeros auxilios.

La señalización de los botiquines y locales de primeros auxilios se lleva a cabo con una cruz blanca sobre fondo verde. Se recomienda consultar la [Guía Técnica](#) del INSHT sobre señalización de seguridad y salud en el trabajo y las [NTP 888](#) y [889](#).



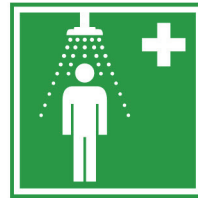
Teléfono de salvamento



Primeros auxilios



Camilla



Ducha de seguridad



Lavado de ojos

Figura 11. Ejemplos de señalización del material y los locales de primeros auxilios

Además del equipamiento establecido en el real decreto, el Sistema Nacional de Salud dispone de unas directrices para la dotación recomendable en materia de primeros auxilios; por ejemplo, la instalación de desfibriladores en lugares públicos; en este sentido, el

[Real Decreto 365/2009](#) recoge las condiciones y requisitos mínimos de seguridad y calidad en la utilización de desfibriladores automáticos y semiautomáticos externos fuera del ámbito sanitario.

ANEXO VI MATERIAL Y LOCALES DE PRIMEROS AUXILIOS

B) Disposiciones aplicables a los lugares de trabajo ya utilizados antes de la fecha de entrada en vigor del presente Real Decreto, exceptuadas las partes de los mismos que se modifiquen, amplíen o transformen después de dicha fecha.

A los lugares de trabajo ya utilizados antes de la fecha de entrada en vigor del presente Real Decreto, exceptuadas las partes de los mismos que se modifiquen, amplíen o transformen después de dicha fecha, les serán de aplicación las disposiciones de la parte A) del presente anexo con las modificaciones que se señalan en el párrafo siguiente.

Los apartados 5 y 6 no serán de aplicación, salvo en lo relativo a aquellas obligaciones contenidas en los mismos que ya fueran aplicables en los citados lugares de trabajo en virtud de la normativa vigente hasta la fecha de entrada en vigor de este Real Decreto.

III. FUENTES DE INFORMACIÓN

A) Normativa legal relacionada

- [Orden de 9 de marzo de 1971](#), por la que se aprueba la Ordenanza General de Seguridad e Higiene en el Trabajo.
- [Real Decreto 1561/1995](#), de 21 de septiembre, sobre jornadas especiales de trabajo.
- [Ley 31/1995](#), de 8 de noviembre, de Prevención de Riesgos Laborales.
- [Real Decreto 150/1996](#), de 2 de febrero, por el que se modifica el artículo 109 del Reglamento General de Normas Básicas de Seguridad Minera.
- [Real Decreto 400/1996](#), de 1 de marzo, relativo a los aparatos y sistemas de protección para uso en atmósferas potencialmente explosiva (BOE de 8 de abril).
- [Real Decreto 39/1997](#), de 17 de enero, por el que se aprueba el Reglamento de los Servicios de Prevención.
- [Real Decreto 485/1997](#), de 14 de abril, sobre disposiciones mínimas en materia de señalización de seguridad y salud en el trabajo.
- [Real Decreto 488/1997](#), de 14 de abril, sobre disposiciones mínimas de seguridad y salud relativas al trabajo con equipos que incluyen pantallas de visualización.
- [Real Decreto 664/1997](#), de 12 de mayo, sobre protección de los trabajadores contra los riesgos relacionados con la exposición a agentes biológicos durante el trabajo.
- [Real Decreto 665/1997](#), de 12 de mayo, sobre la protección de los trabajadores contra los riesgos relacionados con la exposición a agentes cancerígenos durante el trabajo.
- [Real Decreto 1215/1997](#), de 18 de julio por el que se establecen las disposiciones mínimas de seguridad y salud para la utilización por los trabajadores de los equipos de trabajo.
- [Real Decreto 1216/1997](#), de 18 de julio, por el que se establecen las disposiciones mínimas de seguridad y de salud en el trabajo a bordo de los buques de pesca.
- [Real Decreto 1389/1997](#), de 5 de septiembre, por el que se aprueban las disposiciones mínimas destinadas a proteger la seguridad y la salud de los trabajadores en las actividades mineras.
- [Real Decreto 1627/1997](#), de 24 de octubre, por el que se establecen disposiciones mínimas de seguridad y de salud en las obras de construcción.
- [Real Decreto 1254/1999](#), de 16 de julio, por el que se aprueban las medidas de control de los riesgos inherentes a los accidentes graves en los que intervengan sustancias peligrosas.
- [Ley 38/1999](#), de 5 de noviembre, de Ordenación de la Edificación.
- [Real Decreto 374/2001](#), de 6 de abril, sobre la protección de la salud y seguridad de los trabajadores contra los riesgos relacionados con los agentes químicos durante el trabajo.
- [Real Decreto 379/2001](#), de 10 abril, por el que se aprueba el Reglamento de Almacenamiento de Productos Químicos y sus Instrucciones Técnicas Complementarias.
- [Real Decreto 614/2001](#), de 8 de junio, sobre disposiciones mínimas para la protección de la salud y la seguridad de los trabajadores frente a riesgos eléctricos.
- [Real Decreto 783/2001](#), de 6 de julio, por el que se aprueba el Reglamento sobre protección sanitaria contra radiaciones.
- [Real Decreto 842/2002](#), de 2 de agosto, por el que se aprueba el Reglamento Electrotécnico para Baja Tensión (REBT) y sus Instrucciones Técnicas Complementarias.
- [Real Decreto 681/2003](#), de 12 de junio, sobre la protección de la salud y la seguridad de los trabajadores expuestos a los riesgos derivados de atmósferas explosivas en el lugar de trabajo.
- [Real Decreto 171/2004](#), de 30 de enero, por el que se desarrolla el artículo 24 de la Ley 31/1995, de 8 de noviembre, de Prevención de Riesgos Laborales, en materia de coordinación de actividades empresariales.
- [Real Decreto 2267/2004](#), de 3 de diciembre, por el que se aprueba el Reglamento de Seguridad contra Incendios en los Establecimientos Industriales.
- [Real Decreto 1311/2005](#), de 4 de noviembre, sobre la protección de la salud y la seguridad de los trabajadores frente a los riesgos derivados o que puedan derivarse de la exposición a vibraciones mecánicas.

- [Ley 28/2005](#), de 26 de diciembre, de medidas sanitarias frente al tabaquismo y reguladora de la venta, el suministro, el consumo y la publicidad de los productos del tabaco.
- [Real Decreto 286/2006](#), de 10 de marzo, sobre la protección de la salud y la seguridad de los trabajadores contra los riesgos relacionados con la exposición al ruido.
- [Real Decreto 314/2006](#), de 12 de marzo, por el que se aprueba el Código Técnico de la Edificación.
- [Real Decreto 396/2006](#), de 31 de marzo, por el que se establecen las disposiciones mínimas de seguridad y salud aplicables a los trabajos con riesgo de exposición al amianto.
- [Real Decreto 1027/2007](#), de 20 de julio, por el que se aprueba el Reglamento de Instalaciones Térmicas en los Edificios.
- [Real Decreto 223/2008](#), de 15 de febrero, por el que se aprueban el Reglamento sobre condiciones técnicas y garantías de seguridad en líneas eléctricas de alta tensión y sus instrucciones técnicas complementarias ITC-LAT 01 a 09.
- [Real Decreto 1644/2008](#), de 10 de octubre, por el que se establecen las normas para la comercialización y puesta en servicio de las máquinas.
- [Real Decreto 2060/2008](#), de 12 de diciembre, por el que se aprueba el Reglamento de equipos a presión y sus instrucciones técnicas complementarias.
- [Real Decreto 173/2010](#), de 19 de febrero, por el que se modifica el Código Técnico de la Edificación, aprobado por el Real Decreto 314/2006, de 17 de marzo, en materia de accesibilidad y no discriminación de las personas con discapacidad.
- [Real Decreto 486/2010](#), de 23 de abril, sobre la protección de la salud y la seguridad de los trabajadores contra los riesgos relacionados con la exposición a radiaciones ópticas artificiales.
- [Real Decreto 138/2011](#), de 4 de febrero, por el que se aprueban el Reglamento de seguridad para instalaciones frigoríficas y sus instrucciones técnicas complementarias.
- [Real Decreto 337/2014](#), de 9 de mayo, por el que se aprueban el Reglamento sobre condiciones técnicas y garantías de seguridad en instalaciones eléctricas de alta tensión y sus Instrucciones Técnicas Complementarias ITC-RAT 01 a 23.

B) Normas técnicas

- UNE 85237:1991. Barandillas. Definiciones, terminología, condiciones generales de seguridad.
- UNE 85238:1991. Barandillas. Métodos de ensayo.
- Informe UNE 85239:1991 IN. Barandillas. Cálculo de secciones de los elementos.
- UNE 85240:1990. Barandillas. Clasificación.
- Informe UNE 202009-28:2010 IN. Guía para la verificación e inspección de las instalaciones eléctricas de baja tensión en locales de pública concurrencia.
- UNE-EN 131. Escaleras:
 - Parte 1:2007. Terminología, tipos y dimensiones funcionales.
 - Parte 2:2010. Requisitos, ensayos, marcado.
 - Parte 3:2007. Información destinada al usuario.
 - Parte 4:2007. Escaleras articuladas con bisagras simples o múltiples.
- UNE-EN 349:1994 y modificaciones. Seguridad de las máquinas. Distancias mínimas para evitar el aplastamiento de partes del cuerpo humano.
- UNE-EN 547. Seguridad de las máquinas. Medidas del cuerpo humano:
 - Parte 1:1997 y modificaciones. Principios para la determinación de las dimensiones requeridas para el paso de todo el cuerpo en las máquinas.
 - Parte 2:1997 y modificaciones. Principios para la determinación de las dimensiones requeridas para las aberturas de acceso.
 - Parte 3:1997 y modificaciones. Datos antropométricos.
- UNE-EN 614. Seguridad de las máquinas. Principios de diseño ergonómico:
 - Parte 1:2006 y modificaciones. Terminología y principios generales.
 - Parte 2:2001 y modificaciones. Interacciones entre el diseño de las máquinas y las tareas de trabajo.
- UNE-EN 617:2002 y modificaciones. Equipamiento y sistemas de manutención continua. Requisitos de seguridad y de compatibilidad electromagnética (CEM) para el equipamiento

- de almacenamiento de materiales a granel en silos, tanques, depósitos y tolvas.
- UNE-EN 752:2010. Sistemas de desagües y de alcantarillado exteriores a edificios.
 - UNE-EN 1147:2001. Escalas portátiles para uso en el servicio contra incendios.
 - UNE-EN 12255-10:2001. Plantas depuradoras de aguas residuales. Parte 10: Principios de seguridad.
 - UNE-EN 12453:2001. Puertas industriales, comerciales, de garaje y portones. Seguridad de utilización de puertas motorizadas. Requisitos.
 - UNE-EN 12604:2000. Puertas industriales, comerciales, de garaje y portones. Aspectos mecánicos. Requisitos.
 - UNE-EN 12605:2000. Puertas industriales, comerciales y de garaje y portones. Aspectos mecánicos. Métodos de ensayo.
 - UNE-ENV 12633:2003. Método para la determinación del valor de la resistencia al deslizamiento/resbalamiento de los pavimentos pulidos y sin pulir.
 - UNE-EN 12635:2002. Puertas industriales, comerciales, de garaje y portones. Instalación y uso.
 - UNE-EN 12845:2005 y modificaciones. Sistemas fijos de lucha contra incendios. Sistemas de rociadores automáticos. Diseño, instalación y mantenimiento.
 - UNE-EN 13241-1:2004 y modificación. Puertas industriales, comerciales, de garaje y portones. Norma de producto. Parte 1: Productos sin características de resistencia al fuego o control de humos.
 - UNE-EN 13451-2:2001. Equipamiento para piscinas. Parte 2: Requisitos específicos de seguridad y métodos de ensayo adicionales para escalas, escaleras y barandillas.
 - UNE-EN 13698. Especificación para la producción de paletas:
 - Parte 1:2003. Especificación para la construcción de las paletas planas de madera de 800 mm x 1200 mm.
 - Parte 2:2010. Especificación para la construcción de las paletas planas de madera de 1000 mm x 1200 mm.
 - UNE-EN 15878:2011. Sistemas de almacenamiento en estanterías metálicas. Términos y definiciones.
 - UNE-EN ISO 6385:2004. Principios ergonómicos para el diseño de sistemas de trabajo.
 - UNE-EN ISO 12100. Seguridad de las máquinas. Conceptos básicos, principios generales para el diseño:
 - Parte 1:2004 y modificaciones. Terminología básica, metodología.
 - Parte 2:2004 y modificaciones. Principios técnicos.
 - UNE-EN ISO 13857:2008. Seguridad de las máquinas. Distancias de seguridad para impedir que se alcancen zonas peligrosas con los miembros superiores e inferiores.
 - UNE-EN ISO 13943:2001. Seguridad contra incendios. Vocabulario.
 - UNE-EN ISO 14122. Seguridad de las máquinas. Medios de acceso permanente a máquinas e instalaciones industriales:
 - Parte 1:2002 y modificaciones. Selección de medios de acceso fijos entre dos niveles.
 - Parte 2:2002 y modificaciones. Plataformas de trabajo y pasarelas.
 - Parte 3:2002 y modificaciones. Escaleras, escalas de peldaños y guardacuerpos.
 - Parte 4:2005 y modificaciones. Escaleras fijas.
 - UNE-EN ISO 14738:2010. Seguridad de las máquinas. Requisitos antropométricos para el diseño de puestos de trabajo asociados a máquinas.
 - Informe UNE 53991:2004 IN. Plásticos. Reparación y revestimiento interior de depósitos metálicos, para el almacenamiento de productos petrolíferos líquidos, con plásticos reforzados.
- ### C) Publicaciones del INSHT
- DD.014. Evaluación de riesgos laborales. 3ª edición. 2003. NIPO 211-03-010-7 / ISBN 84-7425-513-9.
 - **GT.115.** Guía Técnica para la Evaluación y Prevención del Riesgo Eléctrico. 2ª edición corregida. 2009. NIPO 792-09-038-8 / ISBN 978-84-7425-659-8.

- [GT.120](#). Guía Técnica para la Evaluación y Prevención de los Riesgos derivados de Atmósferas Explosivas en el Lugar de Trabajo. 2009. NIPO 792-09-040-6 / ISBN 978-84-7425-764-9.
- [VLA.012. Límites de exposición profesional para Agentes Químicos en España 2012](#). NIPO 272-12-013-9 / ISBN 978-84-7425-801-1.
- [C0006](#). Cuestionario “Identificación y prevención del riesgo en espacios confinados”. NIPO 792-11-022-8.
- [C0005](#). Cuestionario “Mantenimiento de las instalaciones de protección contra incendios”. NIPO 792-11-023-3.
- [GAP.021](#). Guías para la Acción Preventiva. Invernaderos. 2002. NIPO 211-02-014-0 / ISBN 84-7425-601-1.
- Estudio de la situación de la prevención de riesgos laborales en el Sector Agrario en materia de vigilancia de la salud, maquinaria agrícola, utilización de productos fitosanitarios, trabajos en invernaderos, y propuestas de medidas para su mejora. Comisión Nacional de Seguridad y Salud en el Trabajo, 2005.
- [NTP 220](#). Seguridad en el almacenamiento de madera. 1988.
- [NTP 374](#). Electricidad estática: carga y descarga de camiones cisterna (I). 1995.
- [NTP 408](#). Escalas fijas de servicio. 1996.
- [NTP 434](#). Superficies de trabajo seguras (I). 1996.
- [NTP 435](#). Superficies de trabajo seguras (II). 1996.
- NTP 448. Trabajos sobre cubiertas de materiales ligeros. 1997.
- [NTP 481](#). Orden y limpieza de lugares de trabajo. 1997.
- [NTP 560](#). Sistema de gestión preventiva: procedimiento de elaboración de las instrucciones de trabajo. 2000.
- NTP 562. Sistema de gestión preventiva: autorizaciones de trabajos especiales. 2000.

- [NTP 567. Protección frente a cargas electrostáticas](#). 2000.
- [NTP 827. Electricidad estática en polvos combustibles \(I\): características de las descargas electrostáticas](#). 2009.
- [NTP 828. Electricidad estática en polvos combustibles \(II\): medidas de seguridad](#). 2009.
- [NTP 852. Almacenamiento en estanterías metálicas](#). 2009. Actualiza y sustituye a las NTP 298 y 618.

D) Enlaces de interés

- <http://www.insht.es>

En esta página se encuentran todas las disposiciones normativas de ámbito nacional y otros documentos de interés, publicados por el INSHT, relacionados con las condiciones de seguridad y salud en los lugares de trabajo.

- <http://www.codigotecnico.org>

En esta página del Ministerio de Fomento, desarrollada y mantenida por el Instituto de Ciencias de la Construcción Eduardo Torroja (CSIC), se encuentran todos los documentos relacionados con el Código Técnico de la Edificación: reglamentación, preguntas frecuentes y otras publicaciones.

- <http://www.ffii.es/puntoinfomcyt/formulario-lseg01.asp>

En esta página del Ministerio de Industria, Turismo y Comercio se dispone de una amplia relación de la normativa sobre seguridad industrial aplicable a productos e instalaciones.

NOTA: La normativa citada en la presente guía técnica es la que está vigente en el momento de publicación de la misma. No obstante, hasta una nueva revisión puede ser publicada otra normativa que deberá ser tenida en cuenta. Por otro lado, para las Normas Técnicas UNE, EN, ISO, etc., que se citan en esta guía, debe considerarse la última edición, salvo en los casos en que se especifique la fecha de publicación.

IV. APÉNDICES

Apéndice 1. TRABAJOS EN ESPACIOS CONFINADOS

1. DEFINICIÓN Y CARACTERÍSTICAS DE UN ESPACIO CONFINADO

El Reglamento de los Servicios de Prevención, en su [artículo 22bis](#) punto 4, define espacio confinado como el recinto con aberturas limitadas de entrada y salida y ventilación natural desfavorable, en el que pueden acumularse contaminantes tóxicos o inflamables o puede haber una atmósfera deficiente en oxígeno, y que no esté concebido para su ocupación continuada por los trabajadores. Su acceso es esporádico, generalmente para operaciones de corta duración y no planificadas, como por ejemplo: construcción, limpieza, mantenimiento, inspección o rescate.

Los espacios confinados tienen unas características propias que les hacen pertenecer al grupo de zonas de trabajo con riesgo grave y específico. Algunas de estas características son: aislamiento del trabajador (confinamiento de la atmósfera y dificultad en la comunicación), presencia real o potencial de una atmósfera peligrosa, incremento del riesgo por el trabajo a realizar y presencia de instalaciones o zonas adyacentes peligrosas... Además, en estos trabajos es necesaria una coordinación entre diferentes partes, existe una elevada subcontratación, la evacuación y el rescate no están facilitados y los riesgos para la salud son muy graves o mortales pudiendo generalmente afectar a más de un trabajador.

Por todo lo anterior, es necesario definir un procedimiento de trabajo que establezca, de forma muy concreta, las pautas de actuación a la hora de realizar un trabajo en un espacio confinado (véase el apartado 5).

2. RIESGOS EN LOS ESPACIOS CONFINADOS

Los riesgos existentes en un espacio confinado se pueden clasificar en dos grupos:

- Aquellos que, con independencia de la peligrosidad de la atmósfera interior, son debidos a las deficientes condiciones materiales de la zona de trabajo. Por ejemplo: caídas a distinto o igual nivel, ahogamiento, riesgos físicos, químicos y biológicos.
- Aquellos derivados de la atmósfera peligrosa que se encuentra en su interior. Habitualmente son llamados riesgos específicos. Son los siguientes:
 - Riesgo de asfixia (por agotamiento de oxígeno): el riesgo aparece cuando la concentración de oxígeno de la atmósfera es inferior a 19,5 %.
 - Riesgo de incendio o explosión: se considera que el riesgo aparece cuando la concentración de polvos, gases o vapores inflamables es superior al 10 % de su límite inferior de explosividad (LIE) o bien cuando la concentración de oxígeno es superior al 23,5 % en volumen.
 - Riesgo de intoxicación (por inhalación de contaminantes) principalmente por exposiciones agudas, por lo que será fundamental conocer los valores límite ambientales para corta exposición de aquellos contaminantes que lo posean o, en su defecto, los límites de desviación.

Los riesgos en los espacios confinados son tratados con mayor detalle en la [NTP 223](#). Trabajos en recintos confinados, del INSHT. También puede consultarse el [Cuestionario "Identificación y prevención del riesgo en espacios confinados"](#) del INSHT, que constituye una herramienta práctica para la identificación de los riesgos en el interior de los espacios confinados y, además, incluye propuestas para el control de los riesgos identificados.

3. ESQUEMA DE ACTUACIÓN EN TRABAJOS EN ESPACIOS CONFINADOS

A la hora de realizar la evaluación general de riesgos de la empresa, el primer paso es localizar aquellos recintos que, debido a sus características y geometría, se ajustan a la definición de espacio confinado (véase el apartado 1 de este apéndice).

Posteriormente y una vez que se haya comprobado que la entrada a dichos recintos es necesaria y que la atmósfera es o puede ser potencialmente peligrosa, estos se señalarán como espacios confinados.

Se procederá a evaluar cada espacio confinado de forma individual y teniendo en cuenta cada uno de los trabajos que podrían realizarse en el interior de los mismos. Será prioritaria la búsqueda de alternativas a la entrada o, al menos, la reducción del tiempo de permanencia en el interior.

Cuando la entrada a estos recintos requiera una autorización de trabajo, la información anterior se recogerá en el documento del mismo nombre (“Autorización de trabajo”), que formará parte del Procedimiento de Trabajo.

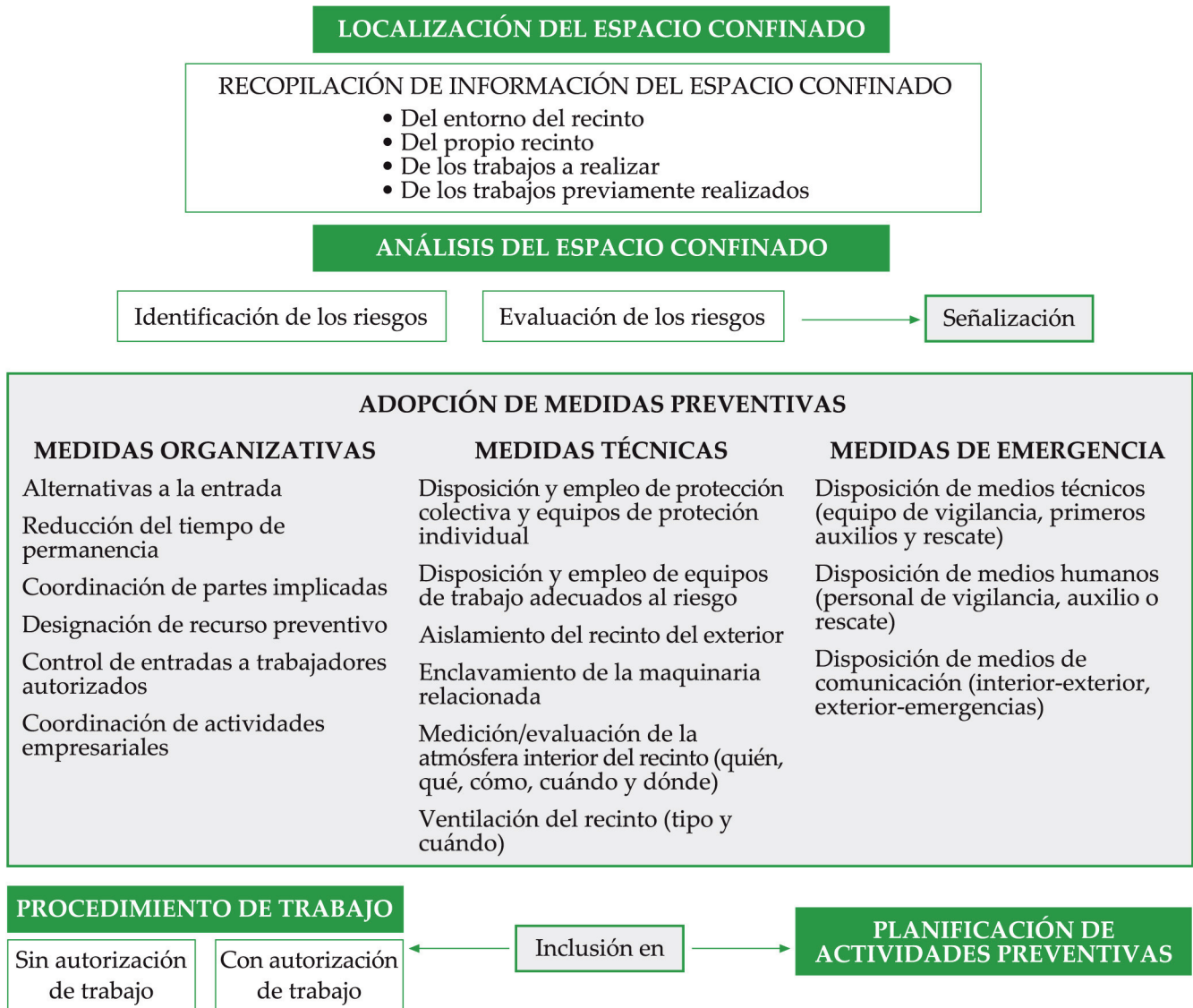


Figura 1.1. Esquema de actuación en trabajos en espacios confinados.

4. PROCEDIMIENTO DE TRABAJO EN ESPACIOS CONFINADOS

En los trabajos en los espacios confinados, debido a su peligrosidad y a sus características variables, es conveniente el diseño e implantación de un procedimiento de trabajo que recoja por escrito, entre otras cosas, las medidas de prevención y protección a adop-

tar, evitando la improvisación y la omisión de medidas preventivas.

El procedimiento debe recoger los objetivos, el alcance (identificando el o los espacios confinados a los que afecta y los tipos de tareas que contempla), los responsables (puestos de trabajo que intervendrán en alguna de las fases del procedimiento), las definiciones

(explicando el significado de aquellos términos de carácter técnico empleados en el procedimiento de trabajo que requieren una mayor información o la ampliación de su significado para su correcto entendimiento) y la operativa detallada que el procedimiento pretende desarrollar. También reflejará la obligatoriedad de disponer de recurso preventivo y de trabajadores autorizados.

Cuando esto sea necesario, se describirá el proceso de autorización de un trabajo y se especificarán las personas que intervienen en el mismo, sus responsabilidades y el documento a emplear para obtener dicha autorización (elaboración, cumplimentación, uso y cancelación).

Además, el procedimiento recogerá el contenido de la formación a recibir por cada una de las personas responsables de alguna etapa del procedimiento, especialmente la de los trabajadores que deban ser autorizados, y se especificará el modo de actuación cuando el trabajo sea realizado por empresas externas indicando las responsabilidades de cada empresa.

Para autorizar los trabajos se empleará un documento denominado "Autorización de Trabajo"²⁰.

Autorización de Trabajo

Este documento pretende, por un lado, garantizar que sólo acceden al recinto trabajadores autorizados (tal y como contempla la Ley 31/1995 de PRL, en su art.15, apdo. 3: "el empresario adoptará las medidas necesarias a fin de garantizar que sólo los trabajadores que hayan recibido información suficiente y adecuada puedan acceder a las zonas de riesgos grave y específico") y, por otro, permite verificar que se han adoptado las medidas de control indicadas tras la identificación y evaluación de riesgos, garantizando de esta manera que las condiciones de trabajo son seguras para el trabajador, terceras personas e instalaciones relacionadas.

Cada trabajo a realizar en cada espacio confinado implicará la cumplimentación de su documento específico de autorización de trabajo. Este documento formará parte del procedimiento de trabajo en espacios confinados.

Toda autorización de trabajo debería tener los siguientes conceptos:

- control del acceso sólo a trabajadores autorizados (cuyo nombre y apellidos aparecerán en dicho documento),
- comunicación entre personas o departamentos intervinientes,
- instrucciones de trabajo a tener en cuenta,
- designación de recurso preventivo,
- planificación de las medidas preventivas y verificación de que se han llevado a cabo,
- responsable de los trabajos y persona que los autoriza.

El documento "Autorización de Trabajo" tiene validez para las condiciones existentes en ese momento, para un solo turno de trabajo y para una duración determinada, debiéndose indicar en el mismo la fecha y hora en la cual perdería validez la autorización.

Autorización del trabajador

El trabajador estará autorizado para acceder a una zona con riesgo grave y específico únicamente si ha recibido una formación teórica suficiente y adecuada, la cual deberá complementarse con formación práctica.

La formación se deberá actualizar siempre que el tipo de trabajo cambie, cuando aparezcan nuevos peligros por cambio en las operaciones a llevar a cabo o bien cuando el trabajo no se realice correctamente y se observe que no se cumple el procedimiento establecido para el mismo.

Es aconsejable disponer y mantener actualizado un registro de todos los trabajadores que están autorizados para realizar trabajos en espacios confinados que recoja, a su vez, la fecha de la formación, la entidad o persona que impartió el curso, el contenido y la firma del empresario.

Para más información véase la [NTP 560](#). Sistema de gestión preventiva: Procedimiento de elaboración de las instrucciones de trabajo, del INSHT.

²⁰ En la bibliografía el término "Autorización de Trabajo" aparece con distintos nombres (autorización de entrada, permiso de entrada, permiso de trabajo, etc.). Sugerimos emplear esta terminología para evitar confundirlo con otros documentos empleados para el control de la situación laboral de inmigrantes y para que pueda servir para otros trabajos que requieran ser previamente autorizados pero no precisen entrar a ningún espacio.

Apéndice 2. PLANES DE AUTOPROTECCIÓN, PLANES DE EMERGENCIA Y MEDIDAS DE EMERGENCIA Y LUCHA CONTRA INCENDIOS

1. INTRODUCCIÓN

Conviene aclarar las diferencias de algunos términos usados con frecuencia en la elaboración de la documentación que, en respuesta a las exigencias legales, se precisa para la actuación ante situaciones de emergencia.

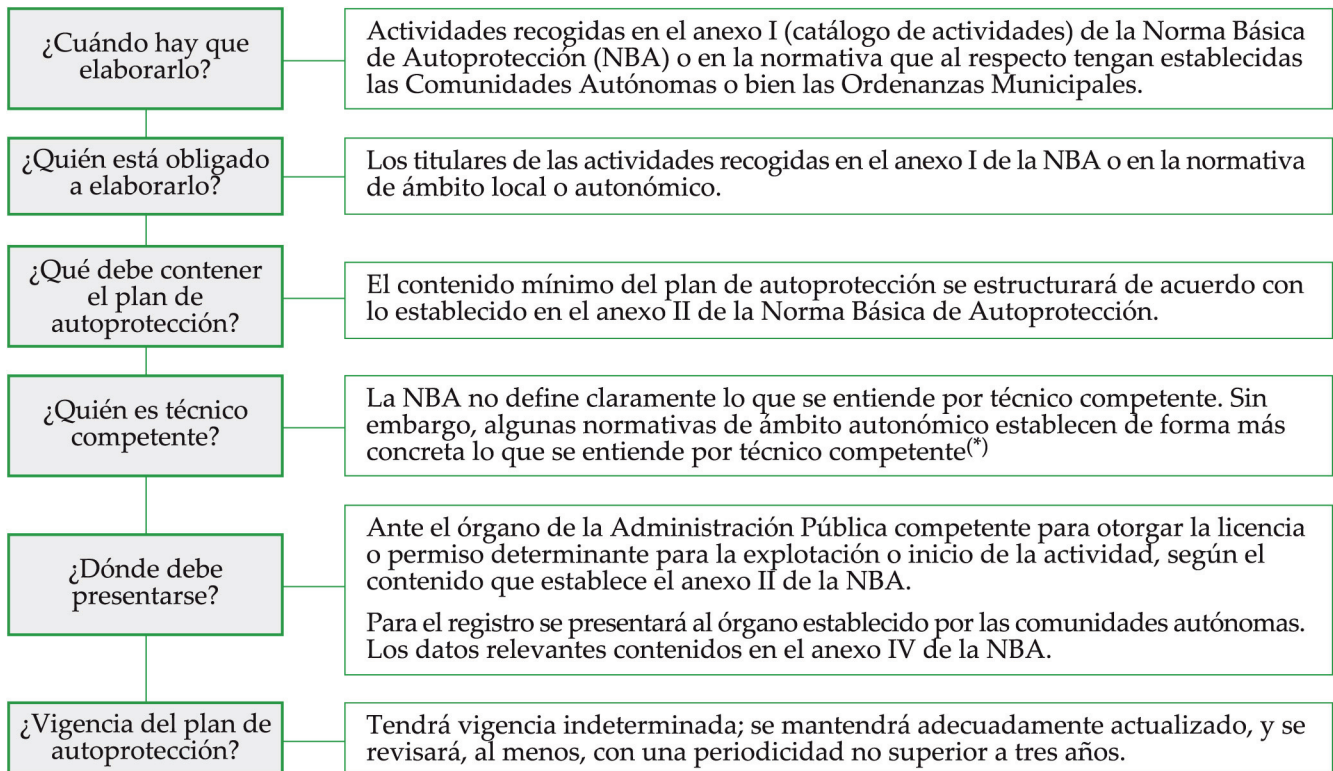
Antes de la entrada en vigor del RD 393/2007, se usaba el término “plan de emergencia” para referirse al documento técnico necesario para gestionar las emergencias en un establecimiento o centro de trabajo.

PLAN DE AUTOPROTECCIÓN	PLAN DE ACTUACIÓN EN EMERGENCIA	MEDIDAS DE EMERGENCIA
Marco orgánico y funcional previsto para una actividad, centro, establecimiento, espacio, instalación o dependencia, con objeto de prevenir y controlar los riesgos sobre las personas y los bienes y dar respuesta adecuada a las posibles situaciones de emergencia en la zona bajo responsabilidad del titular, garantizando la integración de estas actuaciones en el sistema público de protección civil.	Documento perteneciente al plan de autoprotección en el que se prevé la organización de la respuesta ante situaciones de emergencia clasificadas, las medidas de protección e intervención a adoptar y los procedimientos y secuencia de actuación para dar respuesta a las posibles emergencias.	La documentación que se precisa es la misma que la que se realiza en cualquier evaluación de riesgos, considerando los posibles escenarios de emergencias que puedan producirse y proponiendo las medidas necesarias, sobre primeros auxilios, lucha contra incendios y evacuación de los trabajadores.

Uno de los problemas más habituales es discernir lo que se entiende a la hora de solicitar la elaboración de dicho documento técnico como “plan de emergencia”, puesto que es muy común utilizar indistintamente los vocablos “emergencia” y “autoprotección” para referirse al mismo documento. Ambos se emplean como sinónimos pese a que, en realidad, constituyen documentos técnicos distintos. Así, el llamado “plan

de emergencia” constituye una de las partes incluidas dentro del “plan de autoprotección”, tal como se refleja actualmente en el RD 393/2007 por el que se aprueba la Norma Básica de Autoprotección, NBA y, anteriormente, en la Orden Ministerial de 1984 de Protección Civil.

2. PLAN DE AUTOPROTECCIÓN



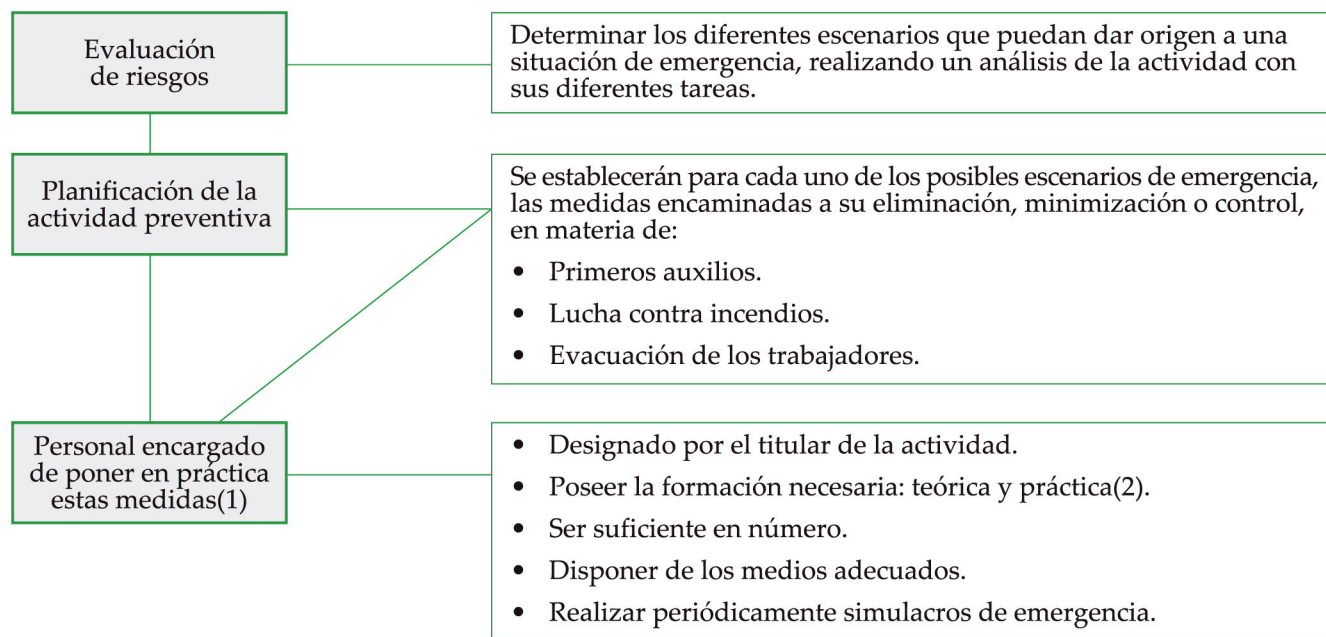
(*) Dada la imprecisión de lo que se entiende por “técnico competente” en la NBA, algunas Comunidades Autónomas han realizado algunas definiciones de esta figura, sin que exista actualmente un criterio homogéneo. Por ello, en función de la ubicación del establecimiento, se deberá consultar la normativa que existe al respecto, con el fin de asegurar que la persona que elabora el Plan de Autoprotección tenga la competencia para hacerlo.

Además de lo dispuesto en la NBA sobre las actividades obligadas a elaborar planes de autoprotección, hay que tener en cuenta que la normativa autonómica o local puede establecer también la obligación de elaborar dichos planes con criterios más restrictivos que la norma nacional.

En relación con la figura de “técnico competente” y de acuerdo con las exigencias que establece el Plan

de Autoprotección en su capítulo 3 “Inventario, análisis y evaluación de riesgos”, se incluyen tanto los riesgos propios de la actividad (competencia claramente definida de los técnicos de prevención) como los riesgos externos que pudieran afectarle (riesgos contemplados en los planes de Protección Civil y actividades de riesgo próximas).

3. MEDIDAS DE EMERGENCIA



(1) La organización de los medios humanos que se precisa estará en función de los medios de protección contra incendios y las características estructurales del edificio (recorridos, número de salidas, etc.). Por tanto, los medios humanos asignados a estas tareas no tienen por qué ser los mismos en los diferentes centros de trabajo.

(2) La formación a que se hace referencia estará en función de los medios de protección contra incendios disponibles para hacer frente a las situaciones de emergencia que se puedan presentar, según los diferentes escenarios considerados en la evaluación de riesgos.

Conviene resaltar que, aunque no existe obligación de elaborar “planes de autoprotección” en todos los centros, sí es obligatorio establecer “medidas de emergencia” en todos los centros de trabajo.

En la tabla 2.1 se indican los elementos diferenciadores entre las distintas disposiciones que tienen por objetivo el tratamiento de las “emergencias” en las empresas.

Tabla 2.1. Elementos diferenciadores entre las distintas disposiciones.

Disposición	Fuente	Ámbito de aplicación	Desarrollo y condiciones
“Plan de emergencia” en aplicación del artículo 20. Medidas de emergencia de la LPRL	Jefatura del Estado. Competencias: Ministerio de Empleo y Seguridad Social	En el ámbito de las relaciones laborales. Todos los centros de trabajo	No está regulado ni se establecen condiciones. Sólo dar cumplimiento al alcance de lo que establece el artículo 20.
Plan de Autoprotección en cumplimiento de la Norma Básica de Autoprotección.	Ministerio del Interior. Competencias: Protección Civil.	Anexo I de la NBA y según criterio de cada CC AA	Está sujeto a estructura, contenidos y condiciones para su elaboración y registro.
Plan de Emergencia Interior en cumplimiento de la Directriz Básica de Protección Civil	Ministerio del Interior. Competencias: Protección Civil.	Según determina el ámbito de aplicación del Real Decreto 1254/1999, de 16 de julio (anexo I)	Está sujeto a estructura, contenidos y condiciones para su elaboración.

4. LEGISLACIÓN ESTATAL Y NORMAS TÉCNICAS EN MATERIA DE PROTECCIÓN CONTRA INCENDIOS Y EN MATERIA DE EMERGENCIAS SEGÚN EL TIPO DE ACTIVIDAD

A) Protección contra incendios (lista no exhaustiva)	
Tipo de actividad	Disposición
General	Real Decreto 1942/1993, de 5 de noviembre, por el que se aprueba el Reglamento de instalaciones de protección contra incendios. Real Decreto 485/1997, de 14 de abril, sobre disposiciones mínimas en materia de señalización de seguridad y salud en el trabajo. Real Decreto 486/1997, de 14 de abril, por el que se establecen las disposiciones mínimas de seguridad y salud en los lugares de trabajo. Real Decreto 1216/1997, de 18 de julio, por el que se establecen las disposiciones mínimas de seguridad y salud en el trabajo a bordo de los buques de pesca. Real Decreto 1627/1997, de 24 de octubre, por el que se establecen disposiciones mínimas de seguridad y salud en las obras de construcción. Real Decreto 2267/2004, de 3 de diciembre, seguridad contra incendios en establecimientos industriales. Real Decreto 314/2006 de 17 de marzo, por el que se aprueba el Código Técnico de la Edificación. Documento Básico Seguridad en Caso de Incendio (CTI DB SI). Real Decreto 393/2007, de 23 de marzo, por el que sea aprueba la Norma Básica de Autoprotección de los centros, establecimientos y dependencias dedicados a actividades que puedan dar origen a situaciones de emergencia.
Establecimientos para alojamientos turísticos	Orden de 25 de septiembre de 1979, sobre prevención de incendios en establecimientos turísticos. Completada con la circular 06.05.80 de la Dirección General de Empresas y Actividades Turísticas aclaratoria sobre prevención de incendios en establecimientos turísticos.
Establecimientos sanitarios	Orden de 24 de octubre de 1979, sobre protección anti-incendios en establecimientos sanitarios.
Espectáculos públicos y actividades recreativas	Real Decreto 2816/1982, de 27 de agosto, por el que se aprueba el Reglamento General de Policía de Espectáculos Públicos y Actividades Recreativas.
Centrales eléctricas, subestaciones y centros de transformación	Orden de 6 de julio de 1984, por la que se aprueban las instrucciones técnicas complementarias del Reglamento sobre Condiciones Técnicas y Garantías de Seguridad en Centrales Eléctricas, Subestaciones y Centros de Transformación.
Instalaciones petrolíferas	Real Decreto 1523/1999, de 1 de octubre, por el que se modifica el Reglamento de instalaciones petrolíferas, aprobado por Real Decreto 2085/1994, de 20 de octubre, y las instrucciones técnicas complementarias MI-IP03, aprobada por el Real Decreto 1427/1997, de 15 de septiembre, y MI-IP04, aprobada por el Real Decreto 2201/1995, de 28 de diciembre. Real Decreto 2201/1995, de 28 de diciembre, por el que se aprueba la Instrucción Técnica Complementaria MI-IP 04 "Instalaciones fijas para distribución al por menor de carburantes y combustibles petrolíferos en instalaciones de venta al público".
Establecimientos de fabricación, utilización y almacenamiento de explosivos	Real Decreto 230/1998, de 16 de febrero, por el que se aprueba el Reglamento de explosivos.
Vehículos a motor	Orden de 27 de Julio de 1999 por la que se determinan las condiciones que deben reunir los extintores de incendios instalados en vehículos de transporte de personas o mercancías. Acuerdo Internacional de Transporte de Mercancías Peligrosas por Carretera (ADR 2011). Real Decreto 1215/1997, de 18 de julio por el que se establecen las disposiciones mínimas de seguridad y salud para la utilización por los trabajadores de los equipos de trabajo.
Almacenamiento de productos químicos	Real Decreto 379/2001, de 6 de abril, por el que se aprueba el Reglamento de almacenamiento de productos químicos y sus instrucciones técnicas complementarias MIE-APQ-1, MIE-APQ-2, MIE-APQ-3, MIE-APQ-4, MIE-APQ-5, MIE-APQ-6 y MIE-APQ-7. Real Decreto 2016/2004, de 11 de octubre, por el que se aprueba la Instrucción técnica complementaria MIE APQ-8 "Almacenamiento de fertilizantes a base de nitrato amónico con alto contenido en nitrógeno". Real Decreto 105/2010, de 5 de febrero, por el que se modifican determinados aspectos de la regulación de los almacenamientos de productos químicos y se aprueba la instrucción técnica complementaria MIE APQ-9 "Almacenamiento de peróxidos orgánicos". Real Decreto 888/2006, de 21 de julio, por el que se aprueba el Reglamento sobre almacenamiento de fertilizantes a base de nitrato amónico con un contenido en nitrógeno igual o inferior al 28 por ciento en masa. Real Decreto 919/2006, de 28 de julio, por el que se aprueba el Reglamento técnico de distribución y utilización de combustibles gaseosos y sus instrucciones técnicas complementarias ICG 01 a 11.
Plantas e instalaciones frigoríficas.	Real Decreto 138/2011, de 4 de febrero, por el que se aprueban el Reglamento de seguridad para instalaciones frigoríficas y sus instrucciones técnicas complementarias.

B) Emergencias (lista no exhaustiva)	
Tipo de actividad	Disposición
General	Ley 31/1995, de Prevención de Riesgos Laborales. Orden de 29 de noviembre de 1984, por la que se aprueba la Guía para el desarrollo del Plan de Emergencia contra incendios y de evacuación de locales y edificios (derogada; carácter voluntario). Real Decreto 393/2007, de 23 de marzo, por el que se aprueba la Norma Básica de Autoprotección de los centros, establecimientos y dependencias dedicados a actividades que puedan dar origen a situaciones de emergencia.
Establecimientos turísticos	Orden de 25 de septiembre de 1979, sobre prevención de incendios en establecimientos turísticos.
Establecimientos sanitarios	Orden de 24 de octubre de 1979, sobre protección anti-incendios en establecimientos sanitarios
Espectáculos públicos y actividades recreativas	Real Decreto 2816/1982, de 27 de agosto, por el que se aprueba el Reglamento General de Policía de Espectáculos Públicos y Actividades Recreativas. (Sección IV (arts. 24 y 25) derogada por Real Decreto 393/2007, de 23 de marzo, por el que se aprueba la Norma Básica de Autoprotección de los centros, establecimientos y dependencias dedicados a actividades que puedan dar origen a situaciones de emergencia). Real Decreto 203/2010, de 26 de febrero, por el que se aprueba el Reglamento de prevención de la violencia, el racismo, la xenofobia y la intolerancia en el deporte.
Establecimientos que puedan causar accidentes graves con sustancias peligrosas	Real Decreto 1254/1999, de 16 de julio, por el que se aprueban medidas de control de los riesgos inherentes a los accidentes graves en los que intervengan sustancias peligrosas.
Instalaciones petrolíferas	Real Decreto 1523/1999, de 1 de octubre, por el que se modifica el Reglamento de instalaciones petrolíferas, aprobado por Real Decreto 2085/1994, de 20 de octubre, y las instrucciones técnicas complementarias MI-IP03, aprobada por el Real Decreto 1427/1997, de 15 de septiembre, y MI-IP04, aprobada por el Real Decreto 2201/1995, de 28 de diciembre. Real Decreto 2201/1995, de 28 de diciembre, por el que se aprueba la Instrucción Técnica Complementaria MI-IP 04 "Instalaciones fijas para distribución al por menor de carburantes y combustibles petrolíferos en instalaciones de venta al público". Real Decreto 1196/2003, de 19 de septiembre, por el que se aprueba la Directriz básica de protección civil para el control y planificación ante el riesgo de accidentes graves en los que intervienen sustancias peligrosas.
Actividades industriales	Real Decreto 379/2001, de 6 de abril, por el que se aprueba el Reglamento de almacenamiento de productos químicos y sus instrucciones técnicas complementarias MIE-APQ-1, MIE-APQ-2, MIE-APQ-3, MIE-APQ-4, MIE-APQ-5, MIE-APQ-6 y MIE-APQ-7. Real Decreto 2016/2004, de 11 de octubre, por el que se aprueba la Instrucción técnica complementaria MIE APQ-8 "Almacenamiento de fertilizantes a base de nitrato amónico con alto contenido en nitrógeno". Real Decreto 105/2010, de 5 de febrero, por el que se modifican determinados aspectos de la regulación de los almacenamientos de productos químicos y se aprueba la instrucción técnica complementaria MIE APQ-9 "Almacenamiento de peróxidos orgánicos". Real Decreto 888/2006, de 21 de julio, por el que se aprueba el Reglamento sobre almacenamiento de fertilizantes a base de nitrato amónico con un contenido en nitrógeno igual o inferior al 28 por ciento en masa. Real Decreto 919/2006, de 28 de julio, por el que se aprueba el Reglamento técnico de distribución y utilización de combustibles gaseosos y sus instrucciones técnicas complementarias ICG 01 a 11.

C) Normas técnicas

- UNE 23007-14. Sistemas de detección y alarma de incendios. Parte 14: Planificación, diseño e instalación, puesta en servicio, uso y mantenimiento.
- UNE 23032:1983. Seguridad contra incendios. Símbolos gráficos para su utilización en los planos de construcción y planes de emergencia.
- UNE 23033-1:1981. Seguridad contra incendios. Señalización.
- UNE 23034:1988. Seguridad contra incendios. Señalización de seguridad. Vías de evacuación.
- UNE 23110-1:1996. Extintores portátiles de incendios. Parte 1: Designación. Duración de funcionamiento. Hogares tipo de las clases A y B.
- UNE 23600:1990. Agentes extintores en incendios. Clasificación.
- UNE-EN 2. Clases de fuego.
- UNE-EN 2:1994/A1. Clases de fuego (modificación).
- UNE-EN 3-7:2004+A1. Extintores portátiles de incendio. Parte 7: Características, requisitos de funcionamiento y métodos de ensayo.
- UNE-EN 1127-1:2008. Atmósferas explosivas. Prevención y protección contra la explosión. Parte 1: Conceptos básicos y metodología.
- UNE-EN 1866-1. Extintores de incendio móviles. Parte 1: Características, comportamiento y métodos de ensayo.

- UNE-EN 1869:1997. Mantas ignífugas.
- UNE-EN 13478:2002+A1:2008. Seguridad de las máquinas. Prevención y protección contra incendios.
- UNE-EN 13501. Clasificación en función del comportamiento frente al fuego de los productos de construcción y elementos para la edificación:
 - Parte 1:2007 y modificaciones. Clasificación a partir de datos obtenidos en ensayos de reacción al fuego.
 - Parte 2:2009 y modificaciones. Clasificación a partir de datos obtenidos de los ensayos de resistencia al fuego excluidas las instalaciones de ventilación.

- UNE-EN ISO 13942:2001. Seguridad contra incendios. Vocabulario.

D) Publicaciones del INSHT

- Cuestionario “Mantenimiento de las instalaciones de protección contra incendios”. ISBN: 978-84-7425-759-X.
- [Guía Técnica](#) para la Evaluación y Prevención de los Riesgos derivados de Atmósferas Explosivas en el Lugar de Trabajo.
- [NTP 818](#). Norma Básica de Autoprotección.
- [NTP 884](#). Evaluación de las condiciones de evacuación en centros de trabajo.
- [NTP 975](#). Instalaciones de extinción automática con agentes extintores gaseosos.

Apéndice 3. INSTALACIONES DE SERVICIO Y PROTECCIÓN

1. INTRODUCCIÓN

El presente apéndice tiene como objetivo facilitar al empresario, a su servicio de prevención y al personal de mantenimiento la gestión de las actividades preventivas ligadas a las instalaciones del lugar de trabajo proponiendo, en cada caso, una serie de pautas básicas a tener en cuenta.

El apéndice recoge, de modo general, las principales actividades que sobre las instalaciones del centro de trabajo debe llevar a cabo el empresario titular.

El primer paso es la identificación de la normativa aplicable a cada tipo de instalación presente en el centro de trabajo. A estos efectos, en el apartado 2 se exponen, de forma resumida, los principales reglamentos de aplicación a las instalaciones más usuales de los lugares de trabajo.

En el resto del apéndice se proponen una serie de orientaciones encaminadas a facilitar al empresario la gestión de las actividades ligadas a sus instalaciones. Para ello, se dan pautas a seguir en función de la actuación que se vaya a desarrollar:

- El punto de partida será la puesta en servicio de la instalación en el centro de trabajo. Las instalaciones que el empresario pone a disposición de sus trabajadores deben cumplir una serie de requisitos, tanto en lo que se refiere a la persona o entidad que la pone en servicio como a la propia instalación. Una vez puesta en servicio, la instalación podrá ser utilizada por los trabajadores bajo unas determinadas condiciones que garanticen un control de los riesgos en todo momento. Las pautas a seguir en cada caso se proponen en el apartado 3.
- Toda instalación deberá ser objeto de un mantenimiento, de unas revisiones y, en su caso, de unas inspecciones. Dependiendo del tipo de actuación, de la normativa y de los medios de los que disponga el empresario, este último podrá optar por realizar la tarea con medios propios o recurrir a una empresa / organismo externo. Los pasos a dar serán diferentes en función de la opción elegida y se presentan en el apartado 4.

Ejemplo práctico: por ser la instalación eléctrica de “uso universal”, en los apartados de este apéndice se ofrecen algunas indicaciones concretas para ella, a fin de ejemplificar las indicaciones generales contenidas en los mismos.

2. NORMATIVA APLICABLE A LAS INSTALACIONES

El artículo 6 del Real Decreto 486/1997 establece que “Las instalaciones de servicio o protección de los lugares de trabajo [...] deberán cumplir las disposiciones mínimas establecidas en el presente Real Decreto, así como las que se deriven de las reglamentaciones específicas de seguridad que resulten de aplicación”. El conjunto de “reglamentaciones específicas” aludido por el real decreto es el referido, fundamentalmente, a la legislación de carácter industrial que regula aspectos vinculados con el diseño y ejecución de la instalación, así como con su puesta en servicio, revisiones y mantenimiento.

La normativa de seguridad industrial debe considerarse como una herramienta fundamental a la hora de evaluar los riesgos que puedan ser generados por cualquier instalación. Su correcto cumplimiento constituye una primera garantía para el titular de que dicha instalación es segura para el trabajador, siempre que se utilice según las indicaciones del fabricante / instalador, y sin perjuicio de los riesgos que puedan surgir debidos al resto de las condiciones de trabajo presentes en el puesto de trabajo.

De igual modo, para efectuar la evaluación de riesgos, el servicio de prevención²¹ debe conocer las instalaciones que pueden generar riesgos para los trabajadores y la normativa que le es de aplicación. El servicio de prevención, conjuntamente con el personal de mantenimiento, deberá asesorar al empresario sobre sus instalaciones y, en concreto, sobre las actuaciones de mantenimiento, revisión o inspección necesarias para garantizar un control adecuado de las mismas.

Como primera aproximación a la normativa de seguridad industrial aplicable a las instalaciones más usuales presentes en un lugar de trabajo, la tabla 3.1 recoge un listado no exhaustivo de las mismas junto con las principales obligaciones en materia de marcado, instalación y puesta en servicio, mantenimiento e inspecciones.

²¹ “Servicio de prevención” deberá entenderse en sentido amplio: SPP, SPA, trabajadores designados, asunción personal por el empresario, etc.

Tabla 3.1. Relación no exhaustiva de normativa aplicable y las consiguientes obligaciones relativas a las instalaciones más usuales de un lugar de trabajo									
Tipo de instalación	Normativa aplicable	Ámbito/campo de aplicación. Exclusiones	Indicaciones/marcado. Equipos/materiales	Ejecución/instalación y puesta en servicio. Documentación	Instaladores autorizados	Matenimiento/ reparación	Revisiones/ inspecciones		
Almacenamiento de productos químicos	RD 379/2001 (APQ e ITC MIE APQ-1 a 9)	Artículo 2	ITC MIE APQ-1 a 9	Artículo 3; ITC MIE APQ-1 a 9		Artículo 6; ITC MIE APQ-1 a 9	Artículo 4; ITC MIE APQ-1 a 9		
Almacenamiento de fertilizantes a base de nitrato amónico con un contenido en nitrógeno igual o inferior al 28 por ciento en masa	RD 888/2006 (AF e ITC MI-AF1) Complementa a la ITC MIE APQ-8	Artículo 2	ITC MI-AF1	Artículo 3; ITC MI-AF1		Artículo 6; ITC MI-AF1	Artículos 4 y 6; ITC MI-AF1		
Centros de transformación eléctrica	RD 337/2014 (RAT e ITC MIE-RAT-01 a 21)	Artículo 2	Artículo 11	Capítulos II y III		Capítulos II y III	Capítulos II y III		
Gases combustibles (distribución y utilización)	RD 919/2006 (ICG e ITC ICG 01 a 11)	Artículo 2	Artículo 4	Artículos 5 y 6; ITC ICG 01 a 11	Artículo 8; ITC ICG 08 y 09	Artículo 7; ITC ICG 01 a 11	Artículo 7; ITC ICG 01 a 11		
Protección contra incendios	RD 1942/1993	Artículo 1	Artículos 2 a 9	Artículos 17 y 18; Apéndice 1	Artículos 10 a 12	Artículos 13 a 16; Apéndice 2	Artículo 19		
	RD 2267/2004	Artículo 2	Artículo 14; anexo III	Artículos 4 y 5; anexo III		Artículos 6, 7, 8 y 9	Artículos 6, 7, 8 y 9		
Líneas eléctricas de alta tensión	Orden de 10/03/1998 (ITC MIE-AP-05)	Artículo 1	Artículos 4 y 10			Artículo 2	Artículo 9		
	RD 223/2008 (LAT e ITC LAT 01 a 09)	Artículo 2	Artículo 12	Artículos 16, 17 y 20; ITC LAT 04 y 09	Artículo 19; ITC LAT 03	Artículos 16, 18 y 20	Artículo 18; ITC LAT 05		
Petrolífera	RD 2085/1994 (IP e ITC MI-IP-01 a 06)	Artículo 2	ITC MI-IP-01 a 06	Artículos 6 y 8	Artículo 4; MI-IP-05	Artículos 5 y 9	Artículos 5 y 9		
Frigorífica	RD 138/2011 (IF e ITC MI-IF-01 a 19)	Artículo 2	Artículo 12; ITC MI-IF-10	Artículos 9, 10, 11, 18, 20, 21 y 24; ITC MI-IF-15	Capítulo III; Disp. Adic. 6ª; Disp. Trans. 4ª; ITC MI-IF-13	Artículos 9, 10, 17, 18, 22 y 23; Artículo 27; ITC MI-IF-14	Artículos 9, 10, 18 y 26; Disp. Trans. 2ª; ITC MI-IF-14 y 17		
Eléctrica de baja tensión	RD 842/2002 (REBT)	Artículo 2	Artículo 6	Artículos 18 y 22; ITC-BT-03, 04 y 05	Artículo 22; ITC-BT-03	Artículo 20; ITC-BT-05	Artículo 21; ITC-BT-05		
Térmica	RD 1027/2007	Artículo 2	Artículo 18	Artículos 15, 16 y 17; Capítulos IV, V y VIII; ITC IT-1 y 2	Capítulo VIII	Capítulos VI y VIII; ITC IT-3	Capítulo VII; ITC IT-4		

Tabla 3.1. Relación no exhaustiva de normativa aplicable y las consiguientes obligaciones relativas a las instalaciones más usuales de un lugar de trabajo							
	Normativa aplicable	Ámbito / campo de aplicación. exclusiones	Indicaciones / marcado. Equipos / materiales	Ejecución / instalación y puesta en servicio. documentación	Instaladores autorizados	Mantenimiento / reparación	Revisiones / inspecciones
Aparatos de elevación y mantenimiento	RD 2291/1985 (AEM) ²²	Apartado 2	Según velocidad (v)	Según velocidad (v)	Artículo 8	Artículos 10, 11 y 13	Artículos 11, 13 y 19
	RD 88/2013 ITC-AEM1. Ascensores electromecánicos	Artículo 1	Artículos 6, 8, 9 y 11; anexo III	Artículos 3, 4, 5, y 9; Disp. Adic. 2 ^a ; anexo I		ITC MIE-AEM-1: Apartado 16	ITC MIE-AEM-1: Apartado 16; anexo E
	RD 1314/1997: Ascensores de v > 0,15 m/s	Artículo 1	Artículos 16 y 17	Capítulo II			
	Comercia- lización RD 1644/2008: Ascensores de v ≤ 0,15 m/s	Artículo 1	Artículos 16 y 17	Capítulo II			
Equipos a Presión	Orden de 30/6/1966 (RAE): Montacargas de P < 1 C.V.	Artículos 1 y 2		Títulos I y II		Título III	Título III
	RD 2060/2008 (EP e ITC EP-1 a 6)	Artículo 1	RD 769/1999, artículos 14, 15; anexo I, punto 3.3	Artículos 4, 5 y 9; anexos I, II y IV	Artículo 3; anexo I	Capítulo III; anexos III y IV	Capítulo III; anexos III y IV

3. PUESTA EN SERVICIO Y UTILIZACIÓN DE LAS INSTALACIONES

En la mayoría de los casos, la ejecución de una instalación y su **puesta en servicio** están reguladas por una normativa de seguridad industrial. El titular de la instalación deberá acudir a una empresa instaladora que reúna los requisitos establecidos por dicha normativa. El servicio de prevención, en coordinación con el departamento de mantenimiento, deberá asesorar al empresario para poder seleccionar adecuadamente esta empresa instaladora.

Sin perjuicio de lo señalado en la citada normativa de seguridad industrial, será preciso determinar si el montaje / ejecución de toda o parte de la instalación puede ser considerado una “obra de construcción” (por ejemplo: la bancada de hormigón sobre la que se asienta un grupo electrógeno) y, por ello, sería de aplicación el Real Decreto 1627/1997, por el que se establecen disposiciones mínimas de seguridad y salud en las obras de construcción. En este caso, mientras dure la actuación, habría que atenerse a lo dispuesto en este último real decreto.

En el caso de que la actuación no sea considerada obra de construcción e intervenga una empresa externa en su ejecución, frente a la concurrencia de empresas deberá aplicarse lo señalado en el Real Decreto 171/2004, sobre coordinación de actividades empresariales. A los efectos de este real decreto la entidad externa es una empresa concurrente y el empresario que la ha contratado será el empresario titular del centro o, en su caso, el empresario principal. Cada uno de ellos deberá cumplir sus obligaciones correspondientes.

Tras la instalación y puesta en servicio, la empresa instaladora deberá emitir, en su caso, un certificado e informar al titular de la instalación en relación con su uso adecuado y el mantenimiento y revisiones necesarias.

Una vez puesta en servicio, la instalación se pone a disposición de los trabajadores para su **utilización**. La evaluación de riesgos del trabajador “usuario” de aquella incluirá, como una condición de trabajo²³ más, el análisis de las instalaciones que puedan influir en la generación de riesgos. En este sentido, el servicio de prevención será el encargado de verificar el cumplimiento de la normativa aplicable a cada una de las instalaciones.

²² Reglamento parcialmente derogado. Se especifican únicamente los artículos o apartados que permanecen en vigor a la fecha de publicación de esta Guía técnica.

²³ El artículo 4 de la Ley de Prevención de Riesgos Laborales define “condición de trabajo” como “cualquier característica del mismo que pueda tener una influencia significativa en la generación de riesgos para la seguridad y salud del trabajador. Quedan específicamente incluidas en esta definición: a) Las características generales de los locales, **instalaciones** [...]”.

Adicionalmente, y con respecto a la planificación de la actividad preventiva, el servicio de prevención, en coordinación con los departamentos afectados, deberá proponer cuantas acciones relativas al manteni-

miento, revisiones o inspecciones fueran necesarias, así como todas aquellas actuaciones referentes a la información o formación del trabajador usuario que pudieran derivarse del uso de las mismas.

Ejemplo: instalación eléctrica

Cuando el titular de un centro de trabajo contrata la ejecución de una instalación eléctrica nueva, deberá seguir los siguientes pasos²⁴:

1º Encargar la elaboración de un proyecto o de una memoria técnica de diseño que defina las características de la instalación y entregarlo a la empresa instaladora para su ejecución.

2º Ordenar la ejecución de la instalación y posteriormente asegurarse de que el instalador realiza una verificación inicial de la misma para comprobar su correcta ejecución y su funcionamiento seguro. Estas operaciones también se deberán realizar en toda ampliación o modificación importante que se realice en una instalación ya existente.

3º Recibir un certificado de instalación (llamado comúnmente “boletín”) emitido y firmado por la empresa instaladora que la ha ejecutado, en el que hará constar que se ha cumplido con lo establecido en el REBT, en las ITC correspondientes y en la documentación técnica mencionada en el paso 1º. Cada comunidad autónoma dispone de sus propios procedimientos e impresos para la expedición de los certificados.

4º Depositar una copia de toda la documentación anterior ante el órgano competente de la comunidad autónoma en la que se ha ejecutado la instalación según el procedimiento establecido por dicha comunidad, a fin de que quede registrada. Mediante este trámite el titular está en disposición de solicitar el suministro de energía a la compañía eléctrica.

Por su parte, en el artículo 19 del Reglamento Electrotécnico para Baja Tensión (Real Decreto 842/2002) se señala que “Como anexo al certificado de instalación que se entregue al titular de cualquier instalación eléctrica, la empresa instaladora deberá confeccionar unas instrucciones para el correcto uso y mantenimiento de la misma [...]”.

Una vez puesta a disposición de los trabajadores, la utilización de la instalación eléctrica deberá cumplir con el Real Decreto 614/2001, de 8 de junio, sobre disposiciones mínimas para la protección de la salud y seguridad de los trabajadores frente al riesgo eléctrico. En la guía técnica sobre dicho real decreto, elaborada por el INSHT, se distinguen tres tipos de trabajadores:

- Trabajadores usuarios de las instalaciones eléctricas.
- Trabajadores cuya actividad, no eléctrica, se desarrolla en proximidad de instalaciones eléctricas con partes accesibles en tensión.
- Trabajadores cuyos cometidos son instalar, reparar o mantener las instalaciones.

Para todos ellos, la citada guía facilita las actividades de evaluación y prevención de los riesgos eléctricos.

4. MANTENIMIENTO, REVISIONES E INSPECCIONES

El apartado 4º del anexo II del Real Decreto 486/1997 establece la obligación de llevar a cabo un mantenimiento periódico de las instalaciones. La normativa específica, o en su defecto el manual de instrucciones o la información del instalador, indicará cómo, quién y cuándo deberá actuar en este sentido. En caso contrario, será el propio empresario quien deberá determinar cómo llevar a cabo estas actuaciones apoyán-

dose, cuando sea necesario, en la evaluación de riesgos realizada por su servicio de prevención.

De forma resumida, estas actuaciones pueden ser realizadas de dos formas: contratándolo con una entidad externa o con medios propios.

Contratación con una entidad externa

En ocasiones, la normativa obliga a que determinadas labores de mantenimiento o inspección sean reali-

²⁴ En función del tipo de instalación y de la potencia instalada (ITC-BT-04, del RD 842/2002).

zadas por entidades, externas a la empresa, autorizadas por la administración pública. En otros casos, sin estar obligado a ello, el propio empresario opta por externalizar esta actividad. En ambos casos, dentro de la empresa se debe concretar el departamento o la persona encargada de gestionar estas actividades con dichas entidades externas. En relación con la prevención de riesgos laborales conviene recordar lo siguiente:

- Al finalizar su labor, la entidad emitirá un documento en el que dejará constancia de las actuaciones que ha llevado a cabo, su resultado y, en su caso, las acciones correctoras que pudieran ser necesarias. En consecuencia, el empresario debe tomar las acciones oportunas para subsanar cuantas deficiencias pudieran haber surgido y comunicar al servicio de prevención el estado de situación de modo que este último tenga la información necesaria para evaluar los riesgos de los puestos de trabajo afectados por estas instalaciones.
- Al igual que en el caso descrito en la puesta en servicio de la instalación, la entidad externa debe ser considerada como empresa concurrente a los efectos del [Real Decreto 171/2004](#), sobre coordinación de actividades empresariales. Por su parte, el empresario que ha contratado esta entidad será el empresario titular del centro o, en su caso, el empresario principal. En este sentido deberá cumplir con las obligaciones que el citado real decreto señala para cada situación.

Realización del mantenimiento / revisiones con medios propios

La empresa puede contar con un "departamento de mantenimiento" o con personal, con la capacidad y los conocimientos necesarios, que se encargue de las labores de mantenimiento, revisión e inspecciones²⁵ de sus instalaciones. En este caso, se deberá prestar atención, por un lado, a la operación en sí misma y, por otro, al trabajador que la realiza.

En relación con la **operación de mantenimiento / revisión**, el departamento o persona encargada de llevarla a cabo deberá coordinarse con el servicio de prevención, con objeto de que este último disponga de la información necesaria para evaluar los riesgos laborales de los trabajadores afectados por las instalaciones. En esencia, el servicio de prevención deberá asesorar al empresario, y con ello al personal encargado de su realización, sobre el tipo de actuaciones de mantenimiento, revisiones o inspecciones que hay que realizar

en función de las instalaciones existentes en el lugar de trabajo.

Por su parte, el **trabajador de mantenimiento** desarrollará su actividad con el objetivo de garantizar que las condiciones iniciales de seguridad de una instalación se mantienen en el tiempo y que, con ello, se controlan los riesgos sobre el trabajador usuario.

Para la preceptiva evaluación de riesgos de los puestos de trabajo de mantenimiento se deberán tener en cuenta las múltiples actividades que pueden tener que asumir estos puestos; en particular:

- las actividades programadas (mantenimiento preventivo),
- las actividades no programadas (mantenimiento correctivo / reparaciones), singulares o atípicas.

Para poder realizar de forma eficiente la evaluación de riesgos del puesto de trabajo de mantenimiento, será preciso conocer de antemano la información proporcionada por el instalador o fabricante relativa a las instrucciones, precauciones, prohibiciones o cualquier otra circunstancia que pueda ser relevante para desarrollar la tarea con garantías suficientes de seguridad. Adicionalmente a la formación preventiva del artículo 19 de la Ley de Prevención de Riesgos Laborales, en muchos casos estos trabajadores deberán estar en posesión de una formación, autorización o certificación regulada por normativa de carácter industrial²⁶.

Las actuaciones dirigidas a revisar, inspeccionar o mantener una instalación se planificarán según la normativa industrial aplicable y, en su caso, según el resultado de la evaluación de riesgos de los puestos de trabajo implicados; estas actuaciones deberán desarrollarse con las debidas garantías para la seguridad y salud del trabajador. Para el caso de operaciones en las que exista un riesgo especial que requiera unas instrucciones previamente definidas para garantizar la seguridad y salud de los trabajadores y/o que se realicen con poca frecuencia, se debería establecer un procedimiento o unas instrucciones de trabajo que detallen cómo se deben llevar a cabo las citadas operaciones.

Para la elaboración del procedimiento o las instrucciones de trabajo para un puesto de trabajo de mantenimiento se deberían tener en cuenta las siguientes consideraciones:

- El procedimiento o las instrucciones de trabajo deberán recoger los resultados de la evaluación de riesgos y ajustarse a los preceptos legales establecidos en la normativa específica que sea de

²⁵ Siempre que la normativa específica no obligue a realizar estas actuaciones con una entidad externa.

²⁶ Se podrían citar como ejemplo los casos de los instaladores autorizados para baja tensión (ITC-BT-3 del REBT), para alta tensión (ITC-LAT-3 del RD 223/2008), operadores de calderas (ITC-EP-1 del RD 2060/2008) u otros.

aplicación a la instalación. Hay determinadas instalaciones para las que la normativa de seguridad y salud en el trabajo, y no sólo aquella de ámbito industrial, incluye en su articulado información relevante para las operaciones de mantenimiento²⁷. El procedimiento o la instrucción de trabajo serán más necesarios cuanto menor sea el detalle establecido en la normativa específica.

- En muchos casos las tareas de mantenimiento tendrán la condición de “peligrosas”²⁸, ya que pueden realizarse en emplazamientos con riesgos especiales (por ejemplo: espacios confinados, lugares con riesgo de caída en altura, riesgos eléctricos, etc.). En estos casos será de especial interés el establecimiento de un procedimiento de trabajo en el que se especifiquen las precauciones o medidas de seguridad que se deban adoptar. Todo ello sin perjuicio de la obligación de la presencia de un recurso preventivo en los casos señalados en el [artículo 32bis](#) de la Ley de Prevención de Riesgos Laborales y en el [artículo 22bis](#) del Reglamento de los Servicios de Prevención.
- En ocasiones las tareas de mantenimiento pueden ser incompatibles con otras actividades, ins-

talaciones o situaciones presentes en el lugar de trabajo. En estos casos es esencial la utilización de permisos de trabajo que permitan el control de posibles incompatibilidades y, en su caso, garanticen la adecuada coordinación de actividades; ejemplo de aplicación: trabajos de soldadura o corte de metales realizados por empresas externas en emplazamientos con presencia de atmósferas explosivas.

Por último, la supervisión de la correcta ejecución de las medidas planificadas debería, en aplicación del “principio de integración”, recaer en los mandos que correspondan de las unidades a las que pertenezca el personal encargado de su ejecución (por ejemplo, el jefe de la unidad de mantenimiento, si la hubiere). En todo caso será necesaria una información y formación adecuada de todo el personal que intervenga en la “gestión preventiva” de las actividades ligadas a una instalación.

En el apartado 4.5 de la [Guía Técnica](#) del INSHT para la integración de la prevención de riesgos laborales en el sistema general de gestión de la empresa, se recogen orientaciones prácticas para la adecuada gestión de los riesgos relacionados con las operaciones de mantenimiento de las instalaciones de los lugares de trabajo.

Ejemplo: instalación eléctrica

La empresa autorizada deberá elaborar y entregar al titular de la instalación unas instrucciones para su correcto uso y mantenimiento; esta información incluirá, al menos, un esquema unifilar y un croquis constructivo del trazado de la instalación.

El titular de las instalaciones eléctricas debe mantenerlas en buen estado de funcionamiento, utilizarlas teniendo en cuenta sus características y capacidades y debe abstenerse de modificarlas, ya que esto último es cometido exclusivo de la empresa instaladora.

En particular, el titular es responsable del mantenimiento de las instalaciones de enlace en baja tensión (ITC-BT-12) y las instalaciones interiores del edificio en baja tensión (ITC-BT-19).

Por su parte, la empresa suministradora del servicio eléctrico es responsable del mantenimiento, en particular, de las siguientes instalaciones: centro de transformación, tanto la parte de alta como la de baja tensión; cajas generales de protección en baja tensión (ITC-BT-13); contadores en baja tensión (ITC-BT-16); e interruptores de control de potencia en baja tensión (ITC-BT-17).

En cualquier caso, el titular del centro de trabajo en el que se ubiquen las instalaciones anteriores deberá facilitar el acceso a las mismas al personal que envíe la empresa suministradora para efectuar las tareas de mantenimiento.

Por otro lado, el titular de las instalaciones deberá asegurarse de que determinados elementos y dispositivos de las instalaciones eléctricas son revisados o inspeccionados periódicamente para garantizar su funcionamiento correcto y seguro. En particular, se revisarán anualmente las tomas de tierra (ITC-BT-18) y se inspeccionarán

²⁷ Sirva como ejemplo el caso del RD 614/2001, que señala en su [apartado A.1 del anexo II](#) los pasos necesarios para suprimir la tensión de una instalación eléctrica.

²⁸ La [Guía Técnica para la integración de la prevención de riesgos laborales](#), del INSHT, en su apartado 4.4, desarrolla las actuaciones relativas a la integración en el caso de actividades potencialmente peligrosas.

cada cinco años las instalaciones recogidas en la ITC-BT-05 (por ejemplo: las de los locales de pública concurrencia o las de los locales con riesgo de incendio o explosión de clase I), siguiendo los procedimientos y criterios técnicos recogidos en el REBT y sus ITC.

En la [Guía Técnica](#) del Real Decreto 614/2001, elaborada por el INSHT, se puede encontrar información relativa a las medidas a adoptar en trabajos de mantenimiento o revisiones de la instalación eléctrica, incluida la formación / capacitación necesaria para llevarlos a cabo.

5. DOCUMENTACIÓN

El [artículo 23](#) de la Ley de Prevención de Riesgos Laborales establece la obligación de registrar los resultados de los controles periódicos de las condiciones de trabajo, en las que se incluyen las instalaciones que forman parte del lugar de trabajo. La normativa específica que sea de aplicación a cada instalación también de-

terminará la documentación que debe elaborarse y conservarse; en general, esta consistirá en registros documentales de las inspecciones y controles efectuados. El personal encargado de cada una de las actividades vistas deberá tener acceso fácil a la parte de la documentación que contenga información necesaria para desarrollar sus funciones.

Apéndice 4. AMBIENTE TÉRMICO

1. INTRODUCCIÓN

El cuerpo humano es un organismo homeotermo, esto implica que las reacciones metabólicas requieren una temperatura interna constante (37 ± 1 °C) para desarrollarse. Esta temperatura interna sólo puede ser mantenida si existe un equilibrio entre el calor producido constantemente por el organismo y el cedido o disipado al ambiente. Los principales mecanismos de intercambio de calor entre la persona y el ambiente son: convección, conducción, radiación y evaporación. El mantenimiento de la temperatura corporal sólo es posible con un mecanismo de regulación del calor muy complejo (termorregulación), compensando las pérdidas y ganancias de calor.

El equilibrio térmico se puede expresar como una ecuación matemática (ecuación de balance térmico) en la que las diferentes formas de intercambio de calor del organismo adquieren valores en función de las variables de las que dependen. Cada uno de estos términos es el valor del flujo energético perdido o ganado por el organismo (\pm).

$$S = M \pm K \pm C \pm R \pm C_{\text{res}} \pm E_{\text{res}} - E$$

Donde: S: potencia calorífica que se gana o se pierde netamente durante el trabajo.

M: generación de energía metabólica por unidad de tiempo. Depende de la actividad física del trabajo.

K: potencia ganada o perdida por conducción. Depende de la temperatura de la piel y de los objetos en contacto con el individuo.

C: intercambio por convección. Depende de la temperatura del aire, de la piel, la velocidad del aire y la resistencia térmica del vestido.

R: intercambio de calor por radiación que se produce entre superficies a diferente temperatura (no hace falta que estén en contacto entre ellas). Depende de la temperatura de la piel, de la temperatura radiante media y de la resistencia térmica del vestido.

C_{res} y E_{res} : potencia intercambiada a través del aire de la respiración. El primer término es función de la diferencia de temperaturas entre el aire inspirado y el espirado y el segundo, de la diferencia de humedad de ambos.

E: evaporación del sudor. Es función de la presión parcial del vapor de agua en el aire ambiente, de la presión del vapor de agua en la saturación a la temperatura del aire, de la velocidad del aire y de la resistencia térmica del vestido. Es un mecanismo de eliminación de calor exclusivamente.

Las principales magnitudes que intervienen en el análisis del balance térmico entre el cuerpo humano y el medio se recogen en la tabla 4.1.

Tabla 4.1. Magnitudes que intervienen en el análisis del balance térmico entre persona y medio²⁹

	Producción de calor interno	Transferencia de calor por radiación	Transferencia de calor por convección	Pérdidas de calor por evaporación		Convección por respiración
				por la piel	por la respiración	
Temperatura del aire			X			X
Temperatura radiante media		X				
Velocidad del aire			X	X		
Humedad absoluta del aire				X	X	
Aislamiento de la vestimenta		X	X			
Resistencia a la evaporación de la vestimenta				X		
Metabolismo	X				X	X

²⁹ Norma UNE EN ISO 7726:2002. Ergonomía de los ambientes térmicos. Instrumentos de medida de las magnitudes físicas.

En la práctica se pueden despreciar los intercambios por respiración y por conducción, de manera que la ecuación práctica de balance térmico quedaría como sigue:

$$S = M - E \pm R \pm C$$

Por lo tanto, las magnitudes ambientales, junto con el aislamiento proporcionado por la vestimenta y el metabolismo son los factores que influyen en el balance térmico.

El estrés térmico no está causado por las condiciones ambientales extremas, sino por la carga térmica que soporta el trabajador y que resulta de la interacción entre las condiciones ambientales, el calor metabólico del trabajo y la vestimenta.

El calor metabólico que se genera al realizar la actividad laboral puede llegar a estimarse mediante la determinación de la tasa metabólica.

La norma UNE EN ISO 8996:2005 "Ergonomía del ambiente térmico. Determinación de la tasa metabólica", incluye varios métodos para estimar la tasa metabólica, que es un elemento determinante del confort o la sobrecarga resultantes de la exposición a un ambiente térmico. En particular, en climas cálidos, los altos niveles de producción de calor metabólico asociados al trabajo muscular agravan el estrés térmico, ya que es necesario disipar una gran cantidad de calor, principalmente mediante la evaporación del sudor.

Otro factor que interviene en el ambiente térmico es el tipo de vestido, en concreto la capacidad de aislamiento que proporciona la ropa que el trabajador lleva puesta. Esta capacidad de aislar térmicamente que poseen las prendas de vestir se denomina resistencia térmica del vestido. Cuanto mayor es la resistencia térmica que proporcionan las prendas de vestir, más difícil resulta la liberación de calor generado por el organismo y su cesión al ambiente.

La norma UNE EN ISO 9920:2009 "Ergonomía del ambiente térmico. Determinación del aislamiento de la vestimenta". Estimación del aislamiento térmico y de la resistencia a la evaporación de un conjunto de ropa específica métodos para la estimación de las características térmicas de un conjunto de ropa basándose en los valores correspondientes de prendas, conjuntos de prendas y tejidos conocidos. También considera la influencia del movimiento del cuerpo y de la penetración del aire sobre el aislamiento térmico y la resistencia a la evaporación.

2. EVALUACIÓN DE RIESGOS POR ESTRÉS TÉRMICO DEBIDO AL CALOR

No existe normativa legal específica de ámbito nacional para evaluar el riesgo por estrés térmico debido al calor. Sin embargo, sí existen métodos recogidos en normas técnicas con una amplia aceptación a nivel interna-

cional. Se presentan a continuación diferentes métodos para evaluar las situaciones de agresión intensa por calor. Se indica la aplicación de cada una de ellas, así como las principales ventajas y limitaciones que presentan.

2.1. Estimación del estrés térmico del hombre en el trabajo basado en el índice WBGT (Wet Bulbe Globe Temperature) (norma UNE-EN 27243:1995)

Aplicación:

Cuando la temperatura o la humedad de los locales cerrados excedan los valores dados en el apartado 3 del anexo III, o también cuando el trabajo sea de tipo medio y pesado y aunque no se rebasen los límites establecidos en el citado anexo, se deberá evaluar el riesgo de estrés térmico por calor.

Este método puede ser fácilmente aplicado en un ambiente industrial para evaluar el estrés térmico al que está sometido un individuo expuesto a un ambiente caluroso, normalmente vestido (índice de aislamiento térmico de la vestimenta de 0,6 clo), físicamente apropiado para la actividad considerada y con buena salud, siempre y cuando el tiempo de exposición no sea muy corto.

Descripción:

Este método está basado en la medida de la temperatura húmeda natural, la temperatura de globo y la temperatura del aire. El índice WBGT se calcula a partir de dos ecuaciones, en función de si el trabajo se realiza con o sin radiación solar, las cuales combinan los citados tres parámetros. Los datos calculados son comparados con los valores de referencia, que corresponden a niveles de exposición a los que casi todos los individuos pueden estar habitualmente expuestos sin ningún efecto nocivo para la salud, siempre que no haya patologías previas.

Ventajas:

Este método ofrece un diagnóstico sencillo y rápido del riesgo de estrés térmico por calor.

Limitaciones:

- En el caso de llevar ropa de trabajo de más abrigo o que impida la evaporación del sudor, los valores de referencia del índice WBGT deben corregirse según indica la norma.
- El método no es apropiado para evaluar el estrés térmico en exposiciones muy cortas, del orden de minutos.
- El método no se puede aplicar en ambientes calurosos próximos al confort.
- El método no permite conocer los valores de las variables directamente causantes del riesgo por exposición al calor.

Para obtener más información sobre este método de evaluación se recomienda la consulta de la [NTP 322](#) “Valoración del riesgo de estrés térmico: índice WBGT” del INSHT.

2.2. Determinación analítica e interpretación del estrés térmico mediante el cálculo de la sobrecarga estimada (norma UNE-EN ISO 7933:2005)

Aplicación:

Está indicada cuando se desea realizar una evaluación más rigurosa que con el método anterior, esto es, cuando se pretende conocer los factores ambientales sobre los que actuar para controlar el riesgo, así como determinar el tiempo de exposición máximo permisible para limitar la sobrecarga fisiológica a un nivel aceptable.

Descripción:

La norma describe un método para la estimación de la tasa de sudoración y la temperatura interna que el cuerpo humano alcanzará en respuesta a las condiciones de trabajo. El citado método calcula el balance térmico del cuerpo a partir de los parámetros ambientales (temperatura del aire, temperatura radiante media, presión parcial de vapor y velocidad del aire), tasa metabólica y las características térmicas de la ropa.

La interpretación de los valores calculados está basada en dos criterios de estrés (la mojadura máxima de la piel y la tasa de sudoración máxima), y en dos criterios de sobrecarga (la temperatura rectal máxima y la pérdida de agua máxima). La tasa de sudoración requerida no puede exceder la tasa de sudoración máxima, de la misma forma que la mojadura requerida de la piel no puede exceder la mojadura máxima de la piel. En cuanto al análisis de la situación de trabajo, en primer lugar se deben calcular los valores requeridos del flujo de calor por evaporación, de la mojadura de la piel y de la tasa de sudoración para mantener el equilibrio térmico del cuerpo. A continuación se obtienen los valores estimados del flujo de calor por evaporación, de la mojadura de la piel y de la tasa de sudoración teniendo en cuenta las limitaciones del cuerpo, es decir, los valores máximos. La tasa de almacenamiento de calor se estima a partir de la diferencia entre los flujos de calor por evaporación requerido y previsto. Por otra parte, el tiempo de exposición máximo permisible se alcanza cuando bien la temperatura rectal o bien la pérdida acumulada de agua llegan a sus correspondientes valores máximos. Cuando los trabajadores pueden beber libremente, el tiempo de exposición máximo permisible puede calcularse, para un individuo medio, en base a una pérdida de agua máxima del 5 % de la masa corporal para proteger al 95 %

de la población laboral. Si no se suministra agua, conviene limitar la pérdida de agua total al 3 %.

Ventajas:

Este método permite determinar los tiempos de exposición para los que la sobrecarga térmica es aceptable, esto es, para no esperar daños físicos en el trabajador.

Limitaciones:

Este método no es aplicable a aquellos casos en los que los trabajadores utilicen ropas de protección especiales, tales como prendas reflectantes, de enfriamiento y ventilación activos, impermeables, etc.

Para obtener una mayor información sobre este método de evaluación se recomienda la consulta de la [NTP 922](#): Estrés térmico y sobrecarga térmica: evaluación de los riesgos (I) y la [NTP 923](#): Estrés térmico y sobrecarga térmica: evaluación de los riesgos (II), del INSHT.

Asimismo, en la página web del INSHT hay disponible una herramienta que permite valorar el riesgo de estrés térmico según la metodología establecida en la norma UNE-EN ISO 7933:2005³⁰.

3. EVALUACIÓN DE RIESGOS POR ESTRÉS TÉRMICO DEBIDO AL FRÍO

Al igual que en el caso de estrés térmico por calor, no existe normativa legal específica de ámbito nacional para evaluar el riesgo por estrés térmico debido al frío. Para su evaluación se puede utilizar el siguiente método: “Determinación e interpretación del estrés debido al frío empleando el aislamiento requerido de la ropa (IREQ) y los efectos del enfriamiento local (norma UNE-EN ISO 11079:2009)”.

Aplicación:

Cuando la temperatura de los lugares de trabajo sea inferior a 10 °C y especialmente en los trabajos que, por las características del proceso y las operaciones a desarrollar, deban realizarse en ambientes fríos, se recomienda evaluar el riesgo de estrés térmico por frío mediante el método descrito en esta norma. Es aplicable tanto en locales cerrados como al aire libre.

Descripción:

El método recogido en la presente norma se basa en la evaluación del aislamiento requerido de la ropa para mantener el equilibrio térmico del cuerpo. El equilibrio térmico del cuerpo se define por una ecuación general, cuyos factores determinantes son las propiedades térmicas de la ropa, la producción de calor corporal y las características físicas del ambiente. La

³⁰ <http://calculadores.insht.es:86/Ambientetermico/Introducción.aspx>.

ecuación se resuelve para el aislamiento requerido de la ropa (IREQ) que permite mantener el equilibrio térmico considerando los criterios de sobrecarga fisiológica. Posteriormente, se compara el IREQ con el aislamiento térmico que proporciona la vestimenta del trabajador. Si tal aislamiento es inferior al valor prescrito, se calcula una duración de exposición admisible, considerando niveles de enfriamiento corporal aceptables. En resumen, el método comprende las siguientes etapas: medida de los parámetros térmicos del ambiente, determinación de la tasa metabólica o nivel de actividad, cálculo del valor del IREQ, comparación del IREQ con el aislamiento resultante obtenido mediante la vestimenta utilizada, evaluación de las condiciones de equilibrio térmico y cálculo de la duración de la exposición admisible recomendada.

Ventajas:

Este método permite utilizar un programa informático para el cálculo del IREQ y del tiempo de exposición admisible.

Limitaciones:

Se recomienda emplear el índice IREQ dentro de los límites que se indican a continuación para los principales parámetros:

- $I_{cl} > 0,5 \text{ clo}$
- $T_a \leq 10 \text{ }^\circ\text{C}$
- $0,4 \text{ m/s} \leq V_a \leq 18 \text{ m/s}$

Para obtener más información sobre este método de evaluación se recomienda la consulta de la [NTP 462](#): Estrés por frío: evaluación de las exposiciones laborales del INSHT.

4. VALORACIÓN DE AMBIENTES TÉRMICOS MODERADOS

Un objetivo a cumplir en los ambientes moderados es conseguir el bienestar térmico. Se puede definir el bienestar/confort térmico como aquella condición mental que expresa satisfacción con el ambiente, evaluado de forma subjetiva.

Un ambiente térmico inadecuado puede causar una reducción del rendimiento, tanto físico como intelectual, y, por lo tanto, de la productividad. Asimismo puede provocar irritabilidad, incremento de la agresividad, incomodidad y malestar.

El método más utilizado para valorar los ambientes térmicos moderados es el recogido en la norma UNE-EN ISO 7730:2006 "Determinación analítica e interpretación del bienestar térmico mediante el cálculo de los índices PMV y PPD y los criterios de bienestar térmico total".

Aplicación:

Se emplea para la valoración de ambientes térmicos moderados.

Es aplicable a trabajadores sanos, expuestos a ambientes interiores en los que el bienestar térmico es deseable, pero en donde tienen lugar desviaciones moderadas de este bienestar térmico, estando indicada para el diseño de ambientes nuevos o para la valoración de los ya existentes.

Descripción:

El método fue desarrollado por Fanger a partir de experimentos realizados con un grupo de más de 1.300 personas expuestas a distintos ambientes térmicos y a los que se les solicitaba su opinión subjetiva sobre su percepción térmica para una actividad metabólica y una vestimenta determinada. De esta forma, Fanger encontró correlaciones matemáticas entre la sensación térmica y los valores medidos o estimados de los parámetros ambientales, la ropa y la actividad.

La sensación térmica experimentada por un ser humano está relacionada, principalmente, con el equilibrio térmico global de su cuerpo. Tal equilibrio depende de la actividad física (M) y de la vestimenta del sujeto (I_{cl}), así como de los siguientes parámetros ambientales: temperatura del aire (T_a), temperatura radiante media (t_r), velocidad del aire (V_{ar}) y humedad del aire (HR). Si estos factores han sido estimados o medidos, la sensación térmica global del cuerpo puede ser estimada mediante el cálculo del voto medio estimado (*Predicted Mean Vote*, PMV). El índice PMV refleja el valor medio de los votos sobre la sensación térmica general que emitiría un grupo numeroso de personas en caso de que estuviesen expuestas a las mismas condiciones térmicas ambientales, realizasen la misma actividad física y llevarsen ropa similar.

El índice PPD (*Predicted Percentage Dissatisfied*, porcentaje estimado de insatisfechos) suministra información acerca de la incomodidad o insatisfacción térmica, mediante la predicción del porcentaje de personas que, probablemente, sentirán demasiado calor o demasiado frío en un ambiente determinado. El PPD puede obtenerse a partir del PMV.

La incomodidad térmica también puede ser motivada por el calentamiento o el enfriamiento local indeseado del cuerpo. Los factores de incomodidad local más comunes son la asimetría de temperatura radiante, las corrientes de aire, la diferencia en vertical de la temperatura del aire y la presencia de suelos fríos o calientes.

Ventajas:

- El PMV puede utilizarse para comprobar si un ambiente térmico determinado satisface los criterios de bienestar.

Incluye un método para la evaluación a largo plazo, así como información acerca del bienestar térmico local, condiciones y adaptación para estado no estacionario y un anexo indicando cómo pueden ser expresados los requisitos de bienestar térmico en diferentes categorías.

Limitaciones:

El índice PMV ha sido establecido para condiciones estacionarias, pero puede aplicarse con una buena aproximación, en presencia de pequeñas fluctuaciones de las variables, a condición de que se consideren los valores medios ponderados en el tiempo que arrojen tales variables durante la hora precedente.

El índice sólo debería utilizarse para valores de PMV comprendidos entre -2 y +2, debiendo estar los valores de los seis parámetros fundamentales comprendidos en los intervalos siguientes:

- $0,8 \text{ met} \leq M \leq 4 \text{ met}$
- $0 \text{ clo} \leq I_{cl} \leq 2 \text{ clo}$
- $10 \text{ }^\circ\text{C} \leq T_a \leq 30 \text{ }^\circ\text{C}$
- $10 \text{ }^\circ\text{C} \leq t_r \leq 40 \text{ }^\circ\text{C}$
- $0 \text{ m/s} \leq V_{ar} \leq 1 \text{ m/s}$

Para obtener más información sobre este método de evaluación se recomienda la consulta de la [NTP 74](#). Confort térmico - Método de Fanger para su evaluación, la [NTP 501](#). Ambiente térmico: inconfort térmico local y la [NTP 779](#). Bienestar térmico: criterios de diseño para ambientes térmicos confortables, del INSHT.

5. CONTROL DE LOS RIESGOS DEBIDOS AL CALOR

Para disminuir el riesgo existente en una situación dada se puede actuar reduciendo la actividad física del sujeto, actuando sobre las condiciones ambientales o actuando sobre ambos factores a la vez.

- **Medidas preventivas encaminadas a reducir las condiciones ambientales agresivas:**

En el interior de locales de trabajo muchas situaciones de estrés térmico vienen determinadas por la existencia de focos radiantes importantes, por lo que deberá procederse a su apantallamiento para evitar que la radiación térmica llegue al trabajador. Al disponer pantallas hay que prever su enfriamiento. La refrigeración puede conseguirse si la pantalla tiene un dispositivo que aumente la superficie de contacto con el aire, de forma que se facilite la evacuación de calor. También se puede refrigerar con serpentines de agua integrados en la propia pantalla.

Los aportes externos de calor, procedentes de la radiación solar, pueden reducirse, aumentando la resistencia térmica con materiales aislantes y con dobles paredes y techos. En el caso de paredes con ventanas se recomienda instalar persianas, toldos o tejadillos para disminuir la radiación incidente. Es aconsejable la utilización de ventanas de doble vidrio y la utilización de vidrios especiales opacos a la radiación infrarroja que absorban la radiación incidente.

También la temperatura y la humedad elevadas pueden ser causas de situaciones de estrés térmico. Para reducir la humedad es recomendable ventilar con aire exterior, siempre y cuando la humedad relativa exterior sea inferior a la interior. Si esto no fuera suficiente, se puede optar por el empleo de deshumidificadores.

Para disminuir la temperatura se puede optar por instalar sistemas de climatización que controlen la temperatura ambiente. También se puede optar por aumentar la velocidad del aire alrededor del trabajador, favoreciendo la pérdida de calor por evaporación. Sin embargo, cuando la temperatura del aire es mayor que la de la piel, se gana calor por convección.

Para situaciones particulares, donde no sea viable disponer de un sistema de climatización para el control de la temperatura, se recomienda que los trabajadores dispongan de lugares de descanso climatizados.

- **Medidas preventivas encaminadas a disminuir la carga metabólica:**

Para disminuir la actividad física se pueden emplear, por ejemplo, medios mecánicos para el manejo de piezas, o se puede reducir el tiempo en el que se realiza esa actividad física estableciendo rotaciones entre actividades con menor carga metabólica o facilitando la adopción de pausas cortas y frecuentes en zonas con condiciones ambientales más favorables.

- **Medidas preventivas aplicadas sobre el individuo:**

La exposición del trabajador al calor debe ir precedida de un periodo de aclimatación. La exposición repetida y gradual a las condiciones de trabajo calurosas hace que se desarrollen en los trabajadores mecanismos fisiológicos de adaptación que mejoran la tolerancia del organismo al calor, tales como un aumento de la sudoración y el mantenimiento de los valores de frecuencia cardíaca y temperatura interna a niveles menores de los que tienen los trabajadores no aclimatados.

La aclimatación es siempre relativa y específica, es decir, los trabajadores se aclimatan a unas condiciones de calor, humedad y actividad física determinadas. La ausencia del trabajo durante varios días (vacaciones, enfermedad, etc.) hace que se vaya perdiendo la aclimatación, con lo que los trabajadores necesitan volver

a aclimatarse al reincorporarse al trabajo. La pérdida de aclimatación llega a ser total para ausencias superiores a tres semanas.

En cuanto a la utilización de los EPI³¹ sólo se contemplará cuando no se ha conseguido reducir el riesgo con las medidas de protección colectiva. Normalmente ofrecen una protección adecuada durante el tiempo necesario para realizar ciertas operaciones de inspección o mantenimiento. Consisten en prendas de vestir, aislantes y aluminizadas, que son casi herméticas y disponen de algún mecanismo para climatizar el interior del traje.

Como recomendación general de debe impulsar el consumo de bebidas apropiadas para compensar el déficit hídrico y salino. Generalmente, no se suele beber de manera espontánea lo suficiente como para compensar las pérdidas de agua debido a la sudoración.

En cuanto a la formación e información de los trabajadores, esta deben incluir los riesgos, síntomas y signos previos, medidas preventivas y primeros auxilios que implica la exposición al calor.

6. CONTROL DE LOS RIESGOS DEBIDOS AL FRÍO

Las medidas preventivas deben orientarse hacia la protección y la formación de los trabajadores. La protección debe basarse en el empleo de ropas adecuadas. La ropa de protección frente al frío debe proteger de la pérdida de calor; pero cuando se trabaja en lugares fríos, no conviene llevar exceso de ropa, ya que, si se suda, se moja y aumenta la pérdida de calor corporal. Deben protegerse también eficazmente los pies, las manos, la cabeza y la cara, partes del cuerpo que están más expuestas a la congelación.

Lo mejor es que la ropa de abrigo esté constituida por varias capas y que la más externa sea impermeable al aire y al agua. Es conveniente además que estas prendas estén confeccionadas con tejidos capaces de evaporar el sudor. Esto es esencial en los trabajos al aire libre donde debe proteger de la lluvia y el viento.

El tiempo de exposición debe limitarse en el caso que la ropa de abrigo sea insuficiente para controlar el riesgo.

Los trabajadores expuestos a frío intenso deben recuperar el calor perdido mediante estancias en lugares cálidos. Es recomendable también que dispongan de bebidas calientes. En ningún caso se recomienda la ingesta de bebidas alcohólicas, pues provoca una disminución de la temperatura corporal.

Debe evitarse la exposición al frío intenso de un trabajador en solitario. Siempre debe haber en los alrededores otros trabajadores para que se puedan advertir

los signos de enfriamiento en los trabajadores y las posibles situaciones de riesgo.

Tampoco se debe olvidar, en cuanto a la formación e información de los trabajadores, que estas deben ir encaminada a la toma de conciencia por los mismos sobre los riesgos, medidas preventivas y los primeros auxilios que implica la exposición al frío.

ANEJO. FUENTES DE INFORMACIÓN

A) Normas técnicas:

- Norma UNE-EN ISO 7726:2002. Ergonomía de los ambientes térmicos. Instrumentos de medida de las magnitudes físicas.
- Norma UNE-EN ISO 7730:2006. Ergonomía del ambiente térmico. Determinación analítica e interpretación del bienestar térmico mediante el cálculo de los índices PMV y PPD y los criterios de bienestar térmico total.
- Norma UNE-EN ISO 7933:2005. Ergonomía del ambiente térmico. Determinación analítica e interpretación del estrés térmico mediante el cálculo de la sobrecarga térmica estimada.
- Norma UNE-EN ISO 8996:2005. Ergonomía del ambiente térmico. Determinación de la tasa metabólica.
- Norma UNE-EN ISO 9920:2009. Ergonomía del ambiente térmico. Determinación del aislamiento de la vestimenta. Estimación del aislamiento térmico y de la resistencia a la evaporación de un conjunto de ropa.
- Norma UNE-EN ISO 11079:2009. Ergonomía del ambiente térmico. Determinación e interpretación del estrés debido al frío empleando el aislamiento requerido de la ropa (IREQ) y los efectos del enfriamiento local.
- Norma UNE-EN 27243:1995. Ambientes calurosos. Estimación del estrés térmico del hombre en el trabajo basado en el índice WBGT (Wet Bulbe Globe Temperature -temperatura húmeda y temperatura de globo-).

B) Publicaciones del INSHT:

- Bernal Domínguez, F. (coord.) y otros (2008). Higiene industrial, INSHT. Madrid.

³¹ Véase la [Guía Técnica](#) del INSHT del Real Decreto 773/1997.

Apéndice 5. CALIDAD DEL AIRE INTERIOR. VENTILACIÓN DE LOS LUGARES DE TRABAJO

INTRODUCCIÓN

La calidad del aire interior y su problemática están relacionadas con la construcción de edificios lo más herméticos posible en atención a su eficiencia energética, al incremento en el uso de materiales sintéticos en la construcción y decoración en cuya elaboración participaban numerosos productos químicos, a la calidad de aire exterior disponible y a la reducción de las tasas de renovación del aire, asimismo, por razones de ahorro energético.

La combinación de estos factores tiene como consecuencia el deterioro de la calidad del aire, fundamentalmente debido al aumento de la contaminación ambiental. Este hecho propicia la aparición de molestias o problemas de salud entre los ocupantes de edificios donde concurren esas circunstancias. Buena parte de los problemas, en general de carácter leve, están provocados por la presencia de compuestos químicos y se manifiestan en la irritación de las mucosas (ojos, nariz y garganta), la sequedad de mucosas y piel, las cefaleas, el letargo, etc., Asimismo, la presencia de agentes biológicos es responsable de, por ejemplo, del incremento de las manifestaciones de tipo alérgico (rinitis, neumonitis hipersensitiva, asma) o de infecciones (legionelosis).

La posibilidad de establecer la causa origen de los problemas, la prevalencia de los síntomas y su gravedad, así como la relación temporal existente entre la aparición/desaparición de los síntomas y la ocupación del edificio, determinan los dos principales ámbitos de actuación en esta materia: el denominado "Síndrome del edificio enfermo" (SEE) y las "Enfermedades relacionadas con el edificio" (ERE). Los rasgos que caracterizan un SEE son los siguientes: origen multicausal de los problemas, prevalencia de las molestias superior al 20 %, síntomas leves e inespecíficos y relación temporal directa con la ocupación del edificio. Los rasgos que caracterizan las ERE son: facilidad en la determinación de la causa del problema, síntomas conformando un cuadro clínico reconocible y, en general, más grave y sin relación temporal con la ocupación del edi-

ficio es decir, la enfermedad se adquiere en el edificio pero no desaparece al abandonarlo.

La calidad del aire en el interior de un edificio está condicionada, entre otros, por los siguientes factores:

- La calidad del aire exterior determinada por los niveles de contaminación ambiental (productos de combustión, partículas, flora microbiana, etc.). La composición y calidad del aire exterior disponible en el entorno condicionará las necesidades de depuración del aire disponible para la ventilación.
- La presencia de fuentes de contaminación (fundamentalmente agentes químicos y biológicos) en el interior y su magnitud. La presencia de fuentes de contaminación en el interior permitirá caracterizar los niveles de contaminación esperables en los ambientes interiores en función del número y cantidad de dichas fuentes, por ejemplo: número de ocupantes, calidad del mobiliario, productos y métodos de limpieza y desinfección de las instalaciones, etc.
- El sistema de ventilación, que será el dispositivo que ponga en contacto el ambiente exterior con el interior y el que deberá, por definición, conseguir la reducción de los niveles de contaminación en los espacios interiores. Dependiendo de su diseño (caudales, distribución del aire, equilibrado, etc.) y de su funcionamiento y mantenimiento, el sistema de ventilación puede ser la herramienta más eficaz para conseguir ambientes interiores de calidad o, en caso contrario, convertirse en una de las principales fuentes de contaminación.

En las tablas 5.1 y 5.2 se muestran, a modo de ejemplo, los agentes contaminantes, químicos y biológicos respectivamente, que con mayor frecuencia aparecen relacionados con los problemas de calidad de aire interior.

Tabla 5.1. Principales agentes químicos relacionados con la calidad de aire interior

Agente contaminante	Fuente	
	Exterior	Interior
Monóxido de carbono	Combustiones incompletas (tráfico, industria)	Combustiones incompletas (estufas). Desde el exterior
Dióxido de carbono	Combustiones (tráfico, industria)	Combustiones (respiración, tabaco, estufas). Desde el exterior
Óxidos de azufre Óxidos de nitrógeno	Combustibles fósiles. Industria	Desde el exterior
Ozono	Reacciones fotoquímicas	Reacciones fotoquímicas (fotocopiadoras, impresoras láser)
Radón	Suelo. Agua	Materiales de construcción. Desde el exterior
Plaguicidas: organoclorados, organofosforados, etc.	Actividades agrícolas	Control de plagas
Partículas (orgánicas, inorgánicas)	Tierra. Combustión. Actividades varias	Suciedad. Materiales
Fibras (Amianto, vidrio, etc.)		Aislantes. Materiales de construcción
Compuestos orgánicos volátiles: xilenos, tolueno, acetato de butilo, hidrocarburos alifáticos, benceno, estireno, toluendiisocianato	Actividades varias (filtraciones, combustión)	Productos de decoración, mantenimiento, adhesivos, limpieza, aseo personal, etc.
Formaldehído		Productos de decoración, mantenimiento, adhesivos, limpieza, etc.

Tabla 5.2. Principales agentes biológicos relacionados con la calidad de aire interior

Agente contaminante		Fuente
Bacterias	<i>Legionella</i> sp.	Torres de refrigeración, condensadores evaporativos
	<i>Thermoactinomyces</i> (esporas)	Agua caliente, superficies húmedas calientes
	Endotoxinas (Bacterias Gram negativo). Ejemplos: <i>Pseudomonas</i> sp., <i>Aeromonas</i> sp., <i>Escherichia coli</i>	Aguas estancadas
	<i>Staphylococcus</i> sp., <i>Micrococcus</i> sp. y <i>Streptococcus</i> sp.	Ocupantes
Hongos	<i>Aspergillus fumigatus</i>	Material contaminado
	<i>Histoplasma capsulatum</i>	Excrementos de aves
	<i>Alternaria</i> sp.	Materiales húmedos
	<i>Aureobasidium pullulans</i>	Baños, madera, etc.
	<i>Aspergillus flavus</i> (Aflatoxina)	Materiales contaminados
	<i>Aspergillus parasiticus</i> (Ocratoxina A)	Aire exterior
	<i>Penicillium</i> sp.	Materiales contaminados (humidificador, paredes, etc.)
	<i>Penicillium</i> sp. (Toxinas)	
	<i>Mucor</i> sp.	Sistemas de ventilación y climatización, moquetas, etc.
	<i>Stachybotrys atra</i> (Tricotecenos)	Materiales celulósicos
Compuestos orgánicos volátiles	Materiales contaminados	
Protozoos	<i>Naegleria fowleri</i>	Reservorios de agua contaminados
	<i>Acanthamoeba</i> sp.	
Alérgenos (*)	Algas <i>Chlorococcus</i> sp.	Aire exterior
	Plantas superiores (polen)	Aire exterior
	Ácaros <i>Dermatophagoides pteronyssinus</i> , <i>Dermatophagoides farinae</i>	Polvo doméstico: colchones, moquetas, alfombras
	Animales superiores (caspa, pelos, saliva y orina secas)	En interiores. Alérgenos transportados en la ropa de las personas que tienen mascotas

(*) Los ejemplos aquí incluidos no tienen consideración de agentes biológicos según la definición del Real Decreto 664/1997.

La ventilación general es la mejor solución para el control de la contaminación en interiores. La eficacia de esta medida depende de un correcto diseño del sistema de ventilación y climatización y de la implantación y cumplimiento de un programa de mantenimiento preventivo del mismo.

2. VENTILACIÓN DE LOS LUGARES DE TRABAJO

Ventilar en su sentido más amplio significa renovar el aire, es decir, sustituir un aire de características no deseables (debido a su contenido de humedad, temperatura, presencia de agentes contaminantes u olor des-

agradable), por otro cuyas características se consideren adecuadas para alcanzar unas condiciones ambientales determinadas.

Las técnicas de ventilación tienen un amplio abanico de aplicaciones; este apéndice describe aquellas que son útiles para la creación de ambientes percibidos como confortables por los ocupantes de un espacio. Con este objetivo, todo lugar de trabajo debe cumplir unos requisitos mínimos en cuanto a ventilación general. Dichos requisitos, que se encuentran establecidos en el Real Decreto 486/1997 (véase la figura 5.1), son valores mínimos y el punto de partida para mejorar las condiciones de trabajo.

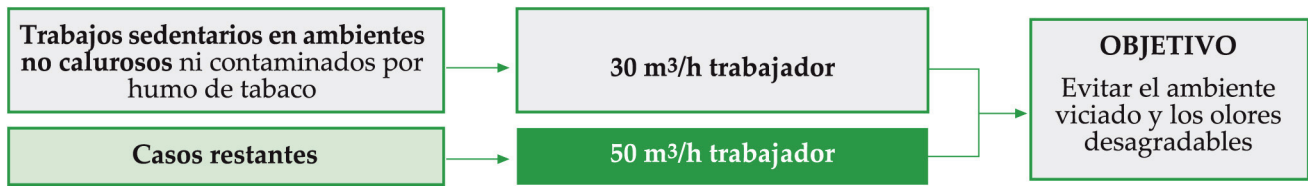


Figura 5.1. Real Decreto 486/1997: requisitos mínimos de ventilación general

La ventilación de los lugares de trabajo puede realizarse por medios naturales, a través de ventanas, puertas o aberturas específicamente diseñadas, o por medios mecánicos, mediante sistemas que fuerzan el movimiento del aire. No existe una imposición sobre el tipo de sistema de ventilación que debe existir en los lugares de trabajo. Pero sí hay una exigencia y es que, sea cual sea el método escogido, este debe permitir garantizar siempre los caudales de aire de renovación mínimos establecidos en el Real Decreto 486/1997.

Teniendo en cuenta el objetivo general de “evitar el ambiente viciado y los olores desagradables”, la ventilación general estará destinada, básicamente, al control de las sustancias generadas por los ocupantes de un espacio. Dichas sustancias, comúnmente denominadas “bioefluentes”, son una mezcla compleja de compuestos químicos, partículas, microorganismos y vapor de agua. De todos ellos, el dióxido de carbono (CO_2) emitido con el aire exhalado de los ocupantes del espacio de trabajo es el compuesto más importante y es el que sirve de base para el establecimiento del caudal de aire de ventilación requerido.

2.1. Caudal de aire requerido:

La concentración de un compuesto en un espacio cerrado estará determinada por el balance existente entre la emisión (generación) y la eliminación del compuesto. En las fases iniciales de generación del compuesto existe un rápido incremento de la concentración, produciéndose la acumulación del compuesto en el espacio; en estos momentos la eliminación todavía es baja. Con el tiempo y para un caudal de aire determinado, se alcanza el equilibrio durante el cual no existe incremento neto de concentración, es decir, se elimina tanto compuesto como se genera, por

lo que la concentración en el ambiente se mantiene constante. Finalmente, cuando cesa la generación, el equilibrio se desplaza claramente hacia la eliminación. Es durante la fase estacionaria o de equilibrio cuando se establecerá el caudal de aire requerido para, conocida la tasa de generación del compuesto, mantener una concentración constante, según la siguiente ecuación general del caudal:

$$Q = \frac{G}{C}$$

Donde: Q (dm^3/s) es el caudal de aire requerido

G (dm^3/s) es la tasa de generación del compuesto

C (tanto por 1) es la concentración que no se desea superar

Esta concentración será distinta según el objetivo especificado para la ventilación. Por ejemplo: cuando se trata de controlar el riesgo de incendio y explosión, el valor utilizado como concentración segura es el límite inferior de inflamabilidad (LII); cuando el objetivo es el control de riesgos para la salud se utiliza el valor límite ambiental (VLA); y cuando el objetivo es el control de olores y crear ambientes confortables, se utilizan los criterios establecidos de bienestar, basados muchos de ellos en el control de los niveles de CO_2 , compuesto utilizado como representativo de los emitidos por los ocupantes de un espacio.

En este último caso, la tasa de generación del CO_2 de una persona en reposo es conocida y es proporcional a la actividad metabólica. Dicha concentración se establece en aproximadamente 1.000 ppm (partes por

millón) o, mejor expresado, entre 600 y 700 ppm de CO₂ por encima de la concentración normal en el aire que es de 330 ppm. Los caudales de aire de ventilación recogidos en el Real Decreto 486/1997 están calculados para conseguir mantener las concentraciones de CO₂ indicadas.

2.2. Elementos de un sistema de ventilación y climatización:

El objetivo de la ventilación y climatización en edificios es doble: por una parte, conseguir ambientes que sean percibidos por los ocupantes de un espacio como satisfactorios, lo que significa tener la máxima certeza de que el aire respirado es fresco y está libre de contaminantes, y, por otra parte, lograr en dichos espacios un ambiente térmico confortable. Existen diversos sistemas para conseguir los objetivos planteados. En la figura 5.2 se describen los distintos elementos y el funcionamiento de un sistema "tipo" de ventilación y climatización.

En términos generales, el aire del exterior o aire nuevo entra al sistema a través de la toma de aire exterior. Por razones de ahorro energético, este aire, en una proporción determinada, se mezcla en el pleno de mezcla con parte del aire usado que proviene de los locales. En este punto, lo habitual es que el aire pase por una unidad de tratamiento en la que se limpia y se climatiza. Este aire preparado es distribuido a través de

una red de conductos a todos los locales del edificio y, habitualmente, mediante una red diferente, es extraído de los mismos para volver a la unidad central, desde donde una parte de ese aire será expulsado al exterior y otra parte será recirculado.

Limpieza del aire:

Los sistemas de limpieza del aire que habitualmente se encuentran instalados son los filtros cuya finalidad es retirar la materia particulada del flujo de aire. Estos filtros también sirven para proteger otras partes del sistema, por ejemplo, evitando la acumulación de polvo y suciedad sobre las unidades de climatización, lo que reduciría la eficacia del intercambio térmico; y previenen la formación de focos de contaminación, principalmente microbiológica. Las características de los filtros (capacidad de retención, pérdida de carga y eficacia) son elementos clave en el diseño del sistema de ventilación³².

La filtración mecánica no se considera útil a la hora de eliminar gases y vapores del aire, por lo que pueden ser necesarios otros sistemas como la absorción química (óxidos de azufre y nitrógeno) y la adsorción para la retención de compuestos orgánicos volátiles.

Climatización del aire:

Tras ser limpiado, el aire pasa a través de las unidades de intercambio de calor. En algunos sistemas de

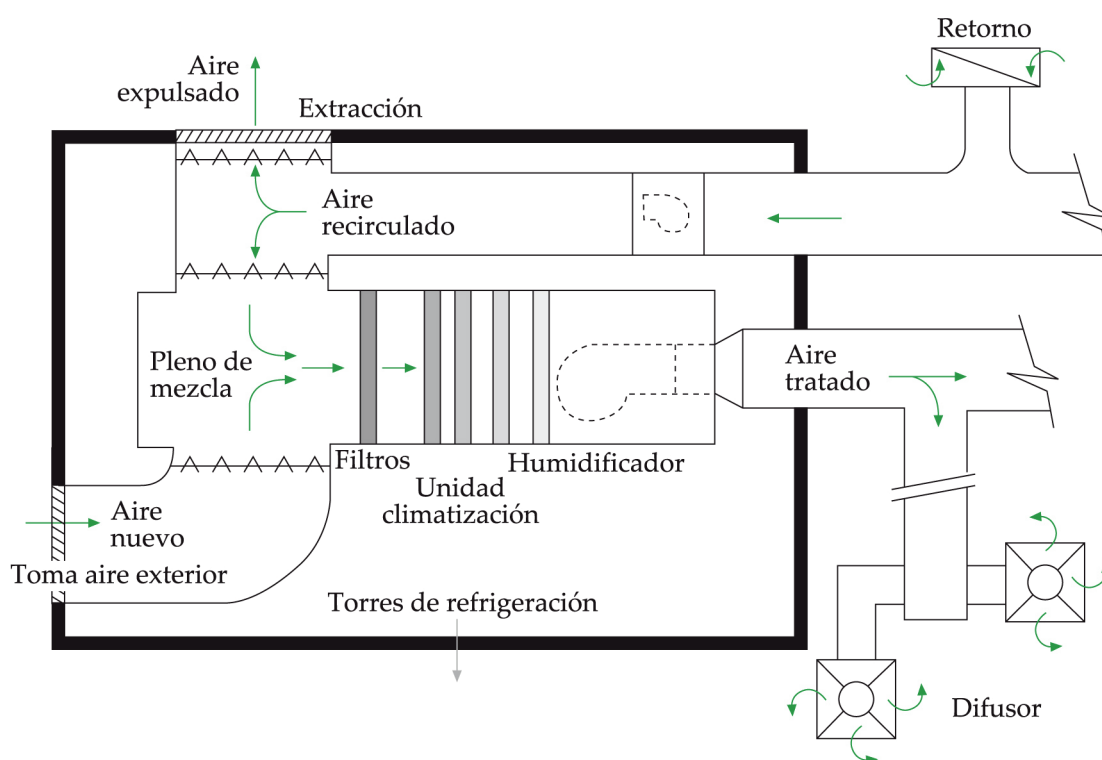


Figura 5.2. Sistema "tipo" de ventilación y climatización

³² Norma UNE-EN 779. Filtros de aire utilizados en ventilación general para la eliminación de partículas. Determinación de las prestaciones de los filtros.

refrigeración la disipación final de calor a la atmósfera tiene lugar en las torres de refrigeración o condensadores evaporativos.

Algunos edificios disponen, en sus diferentes locales, de sistemas suplementarios de climatización del aire. Dichos sistemas consisten en un pequeño ventilador, un sistema de filtración y las unidades de calefacción/refrigeración. El equipo, en general, trabaja reciclando completamente el aire del local en el que están ubicados y habitualmente están dispuestos rodeando el perímetro del edificio, con el fin de contrarrestar la influencia de las condiciones climáticas del exterior en esas zonas.

Humidificación del aire:

Los niveles de humedad del aire deben ser controlados para garantizar ambientes termohigrométricos confortables, así como para evitar las molestias ocasionadas por las descargas de electricidad estática que pueden ocurrir en ambientes excesivamente secos. Existen diversos tipos de humidificadores cuya fun-

ción es añadir vapor de agua al aire; esto se consigue mediante el rociado de agua en la corriente de aire, la evaporación de agua desde los depósitos donde está contenida o por inyección directa de vapor de agua al flujo de aire.

3. ASPECTOS DE LA VENTILACIÓN QUE AFECTAN A LA CALIDAD DEL AIRE INTERIOR

Como ya se ha indicado, el sistema de ventilación es el nexo de unión entre el exterior y el interior de los locales y la herramienta que debe permitir reducir la contaminación que se genere en los mismos. Sin embargo, en ocasiones, el sistema se convierte en la principal puerta de entrada de contaminantes, en foco generador de contaminación y en elemento clave a la hora de dispersar los contaminantes generados en una zona al resto de los locales del edificio.

En la figura 5.3 se contemplan de forma esquemática los aspectos que hacen que un sistema de ventilación y de climatización contribuya al deterioro de la calidad del aire interior y que son básicamente un di-

Diseño y funcionamiento	Deficiencias	Posibles soluciones
Favorecer la entrada de contaminantes desde el exterior	<ul style="list-style-type: none"> Ubicación y orientación de la toma de aire inadecuada Aberturas no controladas Limpieza del aire insuficiente 	<ul style="list-style-type: none"> Ubicar en zonas donde el aire esté más limpio. Tener en cuenta los vientos dominantes de la zona Edificio a ligera presión positiva Sistemas de limpieza del aire adecuados
Favorecer el aumento de la contaminación interior	<ul style="list-style-type: none"> Caudal de aire insuficiente 	<ul style="list-style-type: none"> Dimensionado del sistema
Favorecer la dispersión de los contaminantes	<ul style="list-style-type: none"> Sistemas únicos Presiones entre locales no adecuadas 	<ul style="list-style-type: none"> Control en el foco. Extracción localizada Locales con ventilación propia Sin recirculación del aire local Local en ligera presión negativa
Favorecer la creación de zonas mal ventiladas	<ul style="list-style-type: none"> Sistema de ventilación desequilibrado Número, tamaño y distribución de difusores y retornos inadecuados Compartimentación de los locales 	<ul style="list-style-type: none"> Equilibrado del sistema. Difusores y retornos operativos Dimensionado adecuado Proporcionar siempre el aire de reposición
Mantenimiento y limpieza		
<p>Favorecer la formación de focos de contaminación:</p> <ul style="list-style-type: none"> Filtros Bandejas de drenaje Humidificadores Torres de refrigeración/condensadores evaporativos Conductos 	<p>Diseño inadecuado:</p> <ul style="list-style-type: none"> Falta de accesos para la inspección Accesos inadecuados para la limpieza Materiales inadecuados para la limpieza <p>Falta de limpieza</p>	<p>Diseñar accesos en número y tamaño que permitan la inspección, reparación y limpieza de las instalaciones</p> <p>Establecer programas de mantenimiento preventivo</p> <p>Establecer programas de limpieza y desinfección (materiales y métodos)</p>

Figura 5.3. Deficiencias de un sistema de ventilación y de climatización

seño y funcionamiento deficientes y el mantenimiento que se hace de la instalación. En la figura se incluyen algunas de las soluciones para evitar estos hechos.

4. MÉTODOS DE MEDICIÓN / ESTIMACIÓN DE LA VENTILACIÓN

Todo sistema de ventilación debe comprobarse en el momento de su instalación; se trata de verificar que los caudales reales proporcionados por el sistema son conformes con lo especificado en el proyecto. Además, esta comprobación permite verificar que la posición de las compuertas de regulación y de otros elementos de control del caudal es la correcta. Los datos obtenidos en esa comprobación inicial servirán de referencia para el establecimiento de programas de mantenimiento preventivo y para la detección de averías o de alteraciones del correcto funcionamiento del sistema.

Existen diversos métodos para comprobar que el sistema de ventilación está trabajando según los criterios establecidos en el proyecto del sistema. A continuación se describen brevemente algunos de ellos.

4.1. Estimación a partir del caudal total de aire

Este es el método utilizado para la comprobación y el equilibrado de sistemas generales de ventilación. El equipo utilizado es el balómetro y consiste en una caperuza que se coloca bajo cada difusor del local cubriéndolo completamente. Todo el aire que sale por el difusor es dirigido hacia los puntos de lectura de flujo de aire. La medición se debe hacer en todos los difusores del edificio para conocer el caudal total de aire. La parte de ese caudal que corresponde al aire exterior se estima a partir del régimen de trabajo de la instalación, es decir, del porcentaje de aire que es recirculado. Con el dato final del caudal del aire exterior y el número de ocupantes o de metros cuadrados de superficie se puede comprobar si se están cumpliendo las exigencias de la normativa. Para obtener datos lo más fiables posible es preciso saber si los difusores están plenamente operativos.

4.2. Estimación teórica a partir de los datos contenidos en el proyecto de la instalación

Este método es útil como una primera aproximación. Consiste en el cálculo basado en los caudales de aire exterior proyectados y en la ocupación máxima prevista para el edificio o en la ocupación media diaria estimada. Cuando el cálculo teórico muestra cumplimiento con las exigencias normativas, puede resultar necesario verificar que en la práctica se está cumpliendo con lo especificado, sobre todo cuando los sistemas llevan muchos años de funcionamiento o han sufrido modificaciones sobre el proyecto original. Un incumplimiento de la normativa indicaría que ya se proyectó por debajo de las exigencias, que ha habido un cambio de uso del edificio o que ha habido un incremento de la ocupación.

4.3. Medida directa del caudal de aire exterior

La medición del caudal de aire es el dato más importante en la comprobación de los sistemas de ventilación. El dato se puede obtener en cualquier punto del sistema mediante la siguiente ecuación:

$$Q = A \cdot v$$

Donde: Q (m^3/s) es el caudal de aire

A (m^2) es el área de la sección en el punto de medida

v (m/s) es la velocidad del aire

Para la medición de este parámetro se pueden emplear diversos instrumentos (velómetro, termoanemómetro, tubo de Pitot, etc.).

4.4. Estimación de la eficacia de la ventilación

La eficacia de la ventilación (E_v) es una medida de la capacidad del sistema para extraer los contaminantes y renovar el aire. El parámetro describe la relación entre las concentraciones de contaminación en el aire de impulsión, en el aire de extracción y en el aire interior en la zona de respiración según la siguiente ecuación:

$$E_v = \frac{C_{ETA} - C_{SUP}}{C_{IDA} - C_{SUP}}$$

Donde: C_{ETA} (%) es la concentración de contaminante en el aire de extracción

C_{IDA} (%) es la concentración de contaminante en el aire de interior (zona respiratoria)

C_{SUP} (%) es la concentración de contaminante en el aire de impulsión

La eficacia de la ventilación depende de la distribución del aire y del tipo y localización de las fuentes de contaminación en el espacio. Cuando la ventilación es por mezcla y esta es completa, la eficacia de la ventilación es igual a 1. En este caso la mezcla completa entre el aire suministrado y el aire del local hace que la concentración de contaminante sea la misma en cualquier punto del mismo. Cuando la ventilación es por desplazamiento el valor de la eficacia es mayor que 1. En este caso, por el contrario, el desplazamiento del aire contaminado por el aire de suministro limpio hace que la concentración de contaminante sea más elevada en la extracción que en la zona respiratoria.

4.5. Medida de la ventilación con gases trazadores

La técnica consiste en introducir una cantidad determinada de un gas trazador en un recinto ventilado para analizar su comportamiento. Mediante esta técnica

nica se pueden obtener datos precisos sobre la renovación del aire, la infiltración, el caudal de aire en los conductos, la eficacia de la ventilación, etc. La [NTP 345](#). El control de la ventilación mediante gases trazadores ofrece más información sobre esta técnica.

4.6. Medición del dióxido de carbono

La medición del CO₂ es una de las formas más habituales, sencillas y rápidas para comprobar el buen funcionamiento de la ventilación de los locales. En general, la idea es tan simple como comprobar si la concentración de CO₂ supera o no el valor de 1.000 ppm utilizado como uno de los datos en los que se basa el establecimiento de los caudales de aire requeridos. Sin embargo, como cualquier medición, esta requiere una planificación y una estrategia para que los resultados que se obtengan sean representativos y fiables.

Los equipos de medición del CO₂ incorporan un detector de infrarrojo con intervalos de trabajo entre 0 y 5.000 ppm y una resolución del orden de 1 ppm, adecuados para el rango de concentraciones esperables en esos espacios.

¿Dónde medir?

- En el exterior: en el lugar más próximo posible a la/s toma/s de aire del sistema. Esta medida proporcionará datos sobre los niveles de CO₂ medioambientales de la zona en cuestión. Es necesario cuantificar la concentración de CO₂ por encima del valor de concentración del aire debida a otras fuentes de contaminación (tráfico) que van a entrar en el edificio.
- En el interior: se trata de una medición ambiental y no de una medición personal, en consecuencia, se escogerán puntos de medición situados a una altura representativa del plano respiratorio de la mayoría de los ocupantes del local (sentados o de pie). Otras medidas en el interior pueden ser las efectuadas junto a los difusores de entrada de aire al local y junto a las extracciones del mismo. Estas medidas pueden ser útiles para comprobar la eficacia de la ventilación en función de su principio de funcionamiento (mezcla o desplazamiento).

NOTA: tanto el técnico que realiza las mediciones como los ocupantes del local deben mantenerse alejados del equipo para no alterar la medida del CO₂ con el contenido en el aire exhalado.

¿Cuándo medir?

- Cuando el sistema de ventilación lleve un tiempo funcionando y se halle en régimen estacionario.

OBSERVACIÓN: las mediciones deben efectuarse en el momento de máxima ocupación del local, ya sea con toda la plantilla o cuando se prevean periodos de máxima ocupación (trabajadores + público).

- Puede resultar de interés efectuar las mediciones antes de la puesta en marcha del sistema y después de varios intervalos de tiempo tras la parada del mismo.

ANEJO. FUENTES DE INFORMACIÓN

A) Normativa legal relacionada

- [Real Decreto 865/2003](#), de 4 de julio, por el que se establecen los criterios higiénico-sanitarios para la prevención y control de la legionelosis.
- [Real Decreto 1027/2007](#), de 20 de julio, por el que se aprueba el Reglamento de Instalaciones Térmicas en los Edificios; deroga el Real Decreto 1751/1998, de 31 de julio, por el que se aprueba el Reglamento de Instalaciones Térmicas en los Edificios (RITE) y sus Instrucciones Técnicas Complementarias (ITE) y se crea la Comisión Asesora para las Instalaciones Térmicas de los Edificios.

B) Normas técnicas

- UNE 100012:2005. Higienización de sistemas de climatización.
- UNE-EN 779:2003. Filtros de aire utilizados en ventilación general para eliminación de partículas.
- UNE-EN 13779:2008. Ventilación de edificios no residenciales. Requisitos de prestaciones de los sistemas de ventilación y acondicionamiento de recintos.

C) Publicaciones del INSHT

- Calidad de aire interior. 2ª ed. revisada. Berenguer, M^a. J. et al. Madrid. 2008.
- [NTP 313](#). Calidad del aire interior: riesgos microbiológicos en los sistemas de ventilación/climatización.
- [NTP 343](#). Nuevos criterios para futuros estándares de ventilación de interiores.
- [NTP 345](#). El control de la ventilación mediante gases trazadores.
- [NTP 521](#). Calidad de aire interior: emisiones de materiales utilizados en la construcción, decoración y mantenimiento de edificios.

- [NTP 549](#). El dióxido de carbono en la evaluación de la calidad del aire interior.
- [NTP 741](#). Ventilación general por dilución.
- [NTP 742](#). Ventilación general de edificios.
- [NTP 859](#). Ventilación general en hospitales.

D) Otras fuentes de información

- Ventilación Industrial. Manual de recomendaciones prácticas para la prevención de riesgos profesionales. ACGIH. Versión española. Generalitat Valenciana. Conselleria de Treball i Afers Socials. Valencia, 1992.
- Bioaerosols. Assessment and Control. Macher, J. ed. ACGIH, Cincinnati, OH, 1999.

Apéndice 6. NIVELES DE ILUMINACIÓN EN LUGARES DE TRABAJO EN INTERIORES

Para conseguir unas condiciones adecuadas de iluminación en los lugares de trabajo es esencial que, además de cumplir con los niveles de iluminación requeridos, se satisfagan unas necesidades cualitativas adicionales. A este respecto, los parámetros fundamentales que determinan un entorno luminoso son los siguientes:

- Uniformidad de los niveles de iluminación.
- Distribución o equilibrio de luminancias.
- Deslumbramientos directo e indirecto.
- Direccionalidad de la luz.
- Parpadeos y efectos estroboscópicos.

1. Uniformidad de los niveles de iluminación

El nivel de iluminación y su distribución en el área de la tarea y en el área circundante tienen un gran impacto en la percepción y realización de la tarea visual de un modo rápido, seguro y confortable.

El nivel de iluminación o iluminancia de las áreas circundantes inmediatas puede ser inferior al nivel de iluminación de la tarea pero se recomienda que no sea menor que los valores dados en la tabla 6.1.

Nivel de iluminación de la tarea (E_{tarea}) (lx)	Nivel de iluminación de áreas circundantes inmediatas ⁽¹⁾ (lx)
≥ 750	500
500	300
300	200
200	150
150	E_{tarea}
100	E_{tarea}
≤ 50	E_{tarea}

⁽¹⁾ Se entiende área circundante inmediata: franja alrededor del área de tarea dentro del campo visual

La uniformidad del nivel de iluminación se puede representar mediante el parámetro U_0 , que es la relación o cociente entre el nivel de iluminación mínimo y el nivel de iluminación medio sobre una superficie; esta magnitud se mide en tanto por unidad.

En el área de la tarea, se aconseja que la uniformidad del nivel de iluminación no sea menor que los valores de uniformidad mínimos recomendados en las tablas de la norma UNE-EN 12464-1:2012. Iluminación de los lugares de trabajo. Lugares de trabajo en interiores. Estos valores, en función del tipo de interior, tarea y actividad, están comprendidos entre 0,40 y 0,70.

2. Distribución o equilibrio de luminancias

La distribución de luminancias en el campo visual puede afectar a la visibilidad de la tarea e influir en la fatiga del trabajador.

La agudeza visual es máxima cuando la luminosidad de la tarea es similar a la existente en el campo visual del trabajador. Sin embargo, cuando la luminosidad de la tarea es muy diferente a la del entorno se puede producir una reducción de la eficiencia visual y la aparición de fatiga, como consecuencia de la repetida adaptación de los ojos.

Las relaciones de luminancia que deberían ser consideradas en el acondicionamiento de la iluminación son las siguientes:

- Entre la tarea y su entorno inmediato (el que se percibe más cercano a la tarea en el campo visual): se recomienda que la luminancia del entorno inmediato sea menor que la de la tarea pero no inferior a 1/3.
- Entre la tarea y el área del fondo (el que se percibe más alejado de la tarea en el campo visual): se recomienda que la relación de luminancias no sea superior a 10 ni inferior a 1/10.

El equilibrio de luminancias se puede lograr controlando la reflectancia³⁴ de las superficies del entorno y los niveles de iluminación, es decir, eligiendo colores más o menos claros para las paredes y otras superficies del entorno y empleando una iluminación general adecuada, de manera que la luminosidad del entorno no sea muy diferente a la existente en el puesto de trabajo.

A diferencia de lo que ocurre con los niveles de iluminación, en la mayoría de los casos no es necesario realizar medidas de luminancia para evaluar y acondicionar la iluminación en los puestos de trabajo, dado que el evaluador puede percibir directamente las situaciones de deslumbramiento (luminancia excesiva) o los desequilibrios de luminancia, obteniendo así la

³³ Norma UNE-EN 12464-1:2012.

³⁴ Reflectancia de una superficie: relación, en tanto por ciento, entre el flujo lumínico incidente en la superficie de un material y el flujo reflejado por ésta.

información necesaria para determinar, en su caso, las medidas correctoras requeridas.

Cuando sea necesario realizar mediciones, se puede utilizar un luminancímetro con respuesta espectral corregida según CIE³⁵ y con un ángulo de apertura adecuado al tamaño aparente de los objetos cuya luminancia se quiere medir. Los resultados de las mediciones irán acompañados de la incertidumbre del equipo de medida. El luminancímetro deberá ser calibrado y revisado periódicamente y se guardarán los registros correspondientes.

3. Control del deslumbramiento directo

Las situaciones de deslumbramiento en los lugares de trabajo pueden perturbar la visión y dar lugar a errores y accidentes.

El deslumbramiento se puede producir cuando existen fuentes de luz (lámparas, luminarias, ventanas) dentro del campo visual del trabajador, cuya luminancia es excesiva en relación con la luminancia general existente en el interior del local, denominándose **deslumbramiento directo**; o bien cuando las fuentes de luz se reflejan sobre superficies con alta reflectancia (superficies especulares), denominándose **deslumbramiento indirecto o por reflejos**.

El deslumbramiento directo puede adoptar dos formas, que generalmente se experimentan en forma simultánea, aunque a veces separadamente: el **deslumbramiento perturbador o fisiológico**, cuyo prin-

cipal efecto es reducir la visibilidad de la tarea, y el **deslumbramiento molesto o psicológico**, el cual no reduce la visibilidad pero produce fatiga visual.

Para evitar el deslumbramiento perturbador, los puestos y áreas de trabajo se deberán diseñar de manera que no existan fuentes luminosas o ventanas situadas frente a los ojos del trabajador. Esto se puede lograr orientando adecuadamente los puestos o bien apantallando las fuentes de luz brillantes.

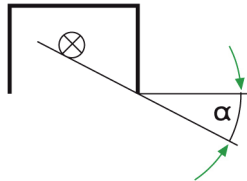
En lugares de trabajo interiores, si se cumplen los límites del deslumbramiento molesto, el deslumbramiento perturbador no es normalmente un problema importante.

Para evitar el deslumbramiento molesto, es necesario controlar todas las fuentes luminosas existentes dentro del campo visual. Esto conlleva la utilización de persianas o cortinas en las ventanas, así como el empleo de luminarias con difusores o pantallas que impidan la visión del cuerpo brillante de las lámparas.

El apantallamiento debería efectuarse en todas aquellas lámparas que puedan ser vistas, desde cualquier zona de trabajo, bajo un ángulo menor de 45° respecto a la línea de visión horizontal.

Para luminarias, se recomienda aplicar los ángulos de apantallamiento³⁶ mínimos en el campo de visión dados en la tabla 6.2 para las luminancias de las lámparas especificadas.

Tabla 6.2. Ángulos mínimos de apantallamiento en luminancias de lámparas especificadas³⁷

Luminancia de lámpara (kcd/m ²)	Ángulo de apantallamiento mínimo (1) (α)	
20 a < 50	15°	
50 a < 500	20°	
≥ 500	30°	

(1) Estos valores no se aplican a luminarias que iluminen indirectamente o a luminarias con un componente hacia abajo montadas sólo por debajo del nivel normal del ojo.

El grado de deslumbramiento puede ser expresado mediante el método de tabulación del Índice de Deslumbramiento Unificado (*Unified Glare Rating, UGR*) de la Comisión Internacional de la Iluminación (CIE), en el cual se tiene en cuenta la contribución de cada una de las luminarias que forman parte de un determinado sistema de iluminación (Publicación CIE 117). El valor de este índice constituye una característica del

sistema de iluminación que podría ser solicitada al instalador o, en su caso, una de las especificaciones técnicas a incluir cuando se requiera el diseño o rediseño de una instalación. Para el cálculo del índice UGR se puede consultar también la norma UNE-EN 12464-1:2012. "Iluminación de los lugares de trabajo. Lugares de trabajo en interiores".

³⁵ CIE: Comisión Internationale de l'Éclairage (Comisión Internacional de la Iluminación).

³⁶ Ángulo de apantallamiento: ángulo entre el plano horizontal y la primera línea de visión en la que son directamente visibles las partes luminosas de las lámparas en la luminaria (norma UNE-EN 12464-1:2012, punto 3.6).

³⁷ Norma UNE-EN 12464-1:2012.

En ambas publicaciones se especifica el nivel máximo del valor UGR de deslumbramiento admisible para cada tipo de tarea o actividad. Se consideran siete niveles límite para el índice UGR, según el tipo de tarea: 10-13-16-19-22-25-28. El nivel 28 representa el límite admisible para tareas que requieran menores exigencias visuales.

4. Control del deslumbramiento indirecto o por reflejos

El deslumbramiento causado por las reflexiones en superficies especulares es normalmente conocido como deslumbramiento indirecto. Las reflexiones muy brillantes en la tarea visual pueden alterar la visibilidad de la tarea, normalmente de forma perjudicial. Este tipo de reflejos provoca la reducción del contraste necesario para percibir los objetos en relación con el fondo donde se visualizan (por ejemplo, el trazo de caracteres sobre papel) debido a que los reflejos producidos en dichos objetos (si no son de aspecto mate) pueden aumentar su luminancia hasta valores cercanos a la luminancia de fondo.

Para el control del deslumbramiento indirecto o provocado por los reflejos, se pueden utilizar los siguientes procedimientos:

- Emplear acabados de aspecto mate en las superficies de trabajo y del entorno.
- Situar las luminarias respecto al puesto de trabajo de manera que la luz llegue al trabajador lateralmente. En general, es recomendable que la iluminación le llegue al trabajador por ambos lados con el fin de evitar también las sombras molestas cuando se trabaja con ambas manos.
- Emplear luminarias con difusores, así como techos y paredes de tonos claros, especialmente cuando la tarea requiera la visualización de objetos pulidos.

Direccionalidad de la luz:

Para percibir la forma, el relieve y la textura de los objetos es importante que exista un equilibrio de luz difusa y directa. Una iluminación demasiado difusa reduce los contrastes de luces y sombras, empeorando la percepción tridimensional de los objetos, mientras que la iluminación excesivamente directa produce sombras duras que dificultan la percepción.

La iluminación procedente de una dirección específica puede revelar detalles dentro de una tarea visual, aumentando su visibilidad y haciendo la tarea más fácil de realizar. Por ejemplo: una luz dirigida sobre una superficie bajo un ángulo adecuado puede poner de manifiesto su textura. Esto puede ser importante en algunas tareas de control visual de defectos.

Parpadeos y efectos estroboscópicos:

El flujo de luz emitido por las lámparas tradicionales alimentadas con corriente alterna presenta una fluctuación periódica; esta fluctuación es más acusada en las lámparas fluorescentes y de descarga que en las lámparas incandescentes, debido a la inercia térmica que presenta el filamento de estas últimas.

Ahora bien, el flujo de luz de dichas lámparas, alimentadas con corriente alterna de 50 hercios, presenta una fluctuación de 100 hercios; esta fluctuación es demasiado rápida para ser detectada por el ojo y rara vez se perciben parpadeos por esta causa. No obstante, en las lámparas fluorescentes deterioradas se pueden producir parpadeos muy acusados, lo que exigiría su rápida sustitución.

Ninguno de dichos efectos se producen en las denominadas "lámparas de bajo consumo", que son pequeñas lámparas fluorescentes alimentadas con corrientes de varios kilohercios producidas por balastos electrónicos integrados en el cuerpo de las lámparas.

Por lo que se refiere a los efectos estroboscópicos producidos por la luz fluctuante, se pueden manifestar principalmente en las máquinas giratorias, cuando su velocidad se sincroniza con la frecuencia de la fluctuación del flujo lumínico. Este efecto puede resultar molesto cuando aparece en tareas que requieren una atención sostenida y también puede ser peligroso cuando origina la sensación de que las partes rotativas de una máquina giran a poca velocidad, están paradas o giran en sentido contrario.

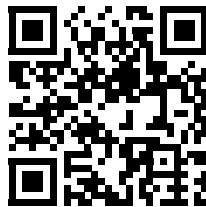
Estos efectos pueden ser eliminados iluminando los órganos giratorios de las máquinas mediante un sistema auxiliar que utilice lámparas incandescentes. También pueden ser aminorados repartiendo la conexión de las lámparas fluorescentes de cada luminaria a las tres fases de la red, pero actualmente la solución más eficaz consiste en alimentar dichas lámparas con balastos electrónicos de alta frecuencia, similares a los que incorporan las citadas "lámparas de bajo consumo".

Para cualquier observación o sugerencia en relación con esta Guía puede dirigirse al

Instituto Nacional de Seguridad e Higiene en el Trabajo

C/ Torrelaguna, 73 - 28027 MADRID

Tfno. 913 634 100 Fax 913 634 322



www.insht.es



GOBIERNO
DE ESPAÑA

MINISTERIO
DE EMPLEO
Y SEGURIDAD SOCIAL



INSTITUTO NACIONAL
DE SEGURIDAD E HIGIENE
EN EL TRABAJO